

ГИДРОКЛАПАН КОНЦА ХОДА

HYDRAULIC END-OF-STROKE VALVE

КОД
CODE

121-035-250

RUNSTOP 250



Специально спроектированы для полуприцепов либо для применения в двух или трёхлинейных гидросистемах. Специальная гидросхема позволяет использовать клапан в гидросистемах с открытым и закрытым центром. Кроме того, он предохраняет цилиндр от любых пиков давления.

- Расход до 250 л/мин
- Чугунный корпус выдерживает давления до 400 бар
- Корпус с/без антикоррозионным покрытием и никелированным золотником
- Противоударная пружина с высокой жесткостью

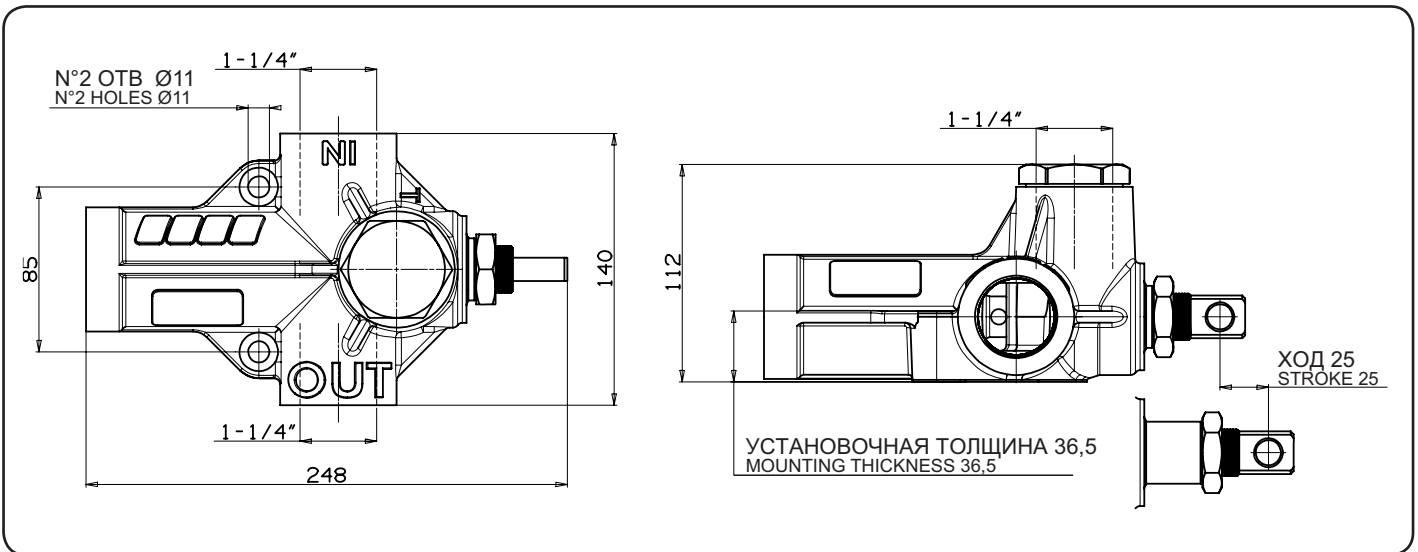
Especially designed for semi-trailers either with 1 pipe or 2 pipes applications. The special hydraulic scheme allows the valve to be used as either open center or closed center configurations. Furthermore it prevents the cylinder from any pressure peaks.

- Flow up to 250 l/min.
- Cast iron body for pressures up to 400 bar.
- Body c/w anti-corrosion coating and Nickel spool.
- High-resistance anti-shock spring.

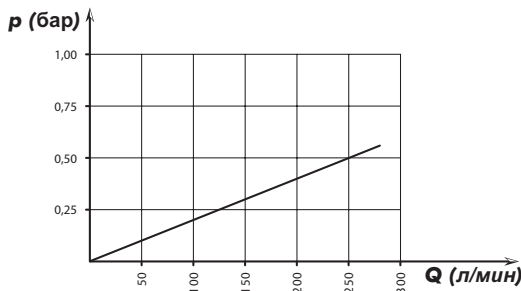
Codice foglio: 997-121-00351 Rev: AA

Codice fascicolo: 997-400-12110 Rev: AE

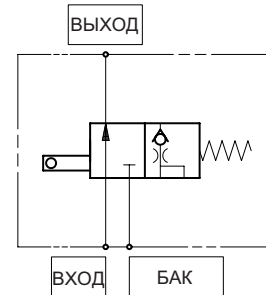
Data: Venerdì 3 dicembre 2004



Перепад давлений Pressure drops



Принципиальная схема Functional diagram



Тип самосвального клапана Tipping valve type	Код Order code	Давление Pressure		Расход Flow	Вес Weight
		Рабочее In service бар	Максимальное Max peak pressure бар		
RUNSTOP	121-035-00250	180	250	250 л/мин	5,5 кг

Стр.67

ГИДРОКЛАПАН КОНЦА ХОДА

HYDRAULIC END-OF-STROKE VALVE

КОД
CODE

121-035-200

RUNSTOP 200



Специально спроектированы для полуприцепов либо для применения в двух или трёхлинейных гидросистемах. Специальная гидросхема позволяет использовать клапан в гидросистемах с открытым и закрытым центром. Кроме того, он предохраняет цилиндр от любых пиков давления.

- Расход до 200 л/мин
- Чугунный корпус выдерживает давления до 400 бар
- Корпус с/без антикоррозионным покрытием и никелированным золотником
- Противоударная пружина с высокой жесткостью

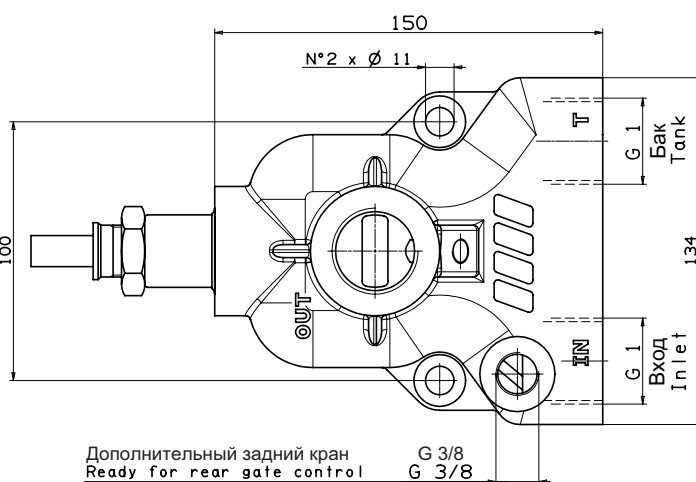
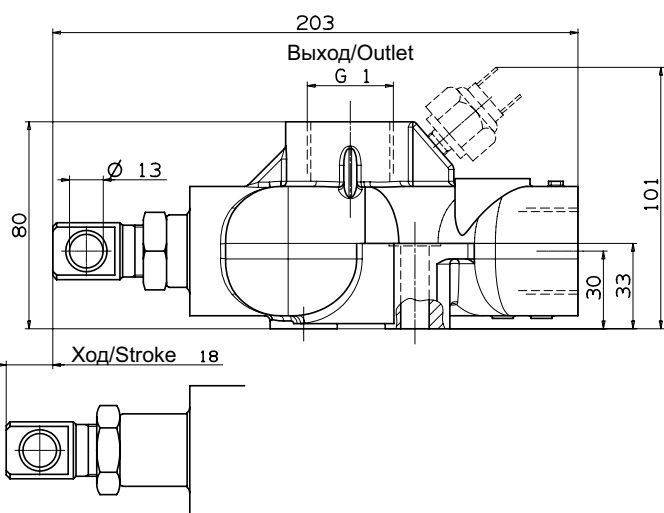


Optional

End of stroke valve especially designed for trailers and semi-trailers either with 1 pipe or 2 pipes configurations. The special hydraulic scheme allows the valve to be used for either open or closed center circuits. Furthermore it prevents the cylinder from any pressure peaks.

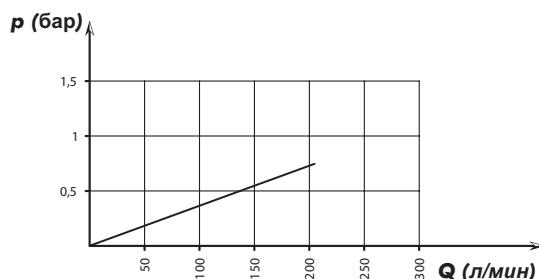
The innovative and compact design makes the fitting easier and cost effective.

- Flow up to 200 l/min.
- Cast iron body resistant to pressure up to 400 bar.
- Body c/w anti-corrosion coating and Nickel spool.
- Pressure switch option.
- High-resistance anti-shock spring.

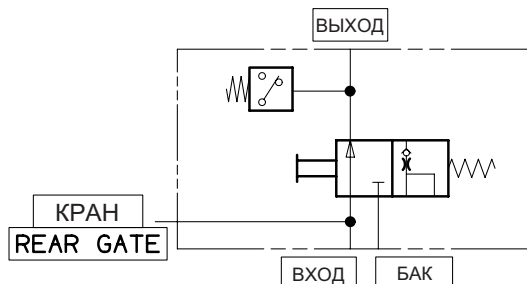


Дополнительный задний кран
Ready for rear gate control

Перепад давлений Pressure drops



Принципиальная схема Functional diagram



Тип самосвального
клапана
Tipping valve type

Код
Order code

Макс.
давление
Max pressure
бар

Расход
Flow
л/мин

Вес
Weight
кг

RUNSTOP 200

121-035-00200

350

200

4,8

Двухлинейная схема

1 Pipe configuration

При такой компоновке клапан RUNSTOP препятствует подаче масла в цилиндр, отводя жидкость на выход через предохранительный клапан главного самосвального распределителя. В этом случае мы рекомендуем пользоваться самосвальными распределителями с/без предохранительным клапаном непрямого действия, такими как наши клапаны серии PILOT.

By this configuration the RUNSTOP valve interrupts the oil flow to the cylinder and the delivery is diverted to the outlet through the safety valve of the main tipping valve. In this case we recommend to use tipping valves c/w piloted safety valves like our modular pilot valve series.

Возможно подключение дополнительного крана
Ready for rear gate control



Rev: Codice foglio: 997-121-03520

Трёхлинейная схема

2 Pipes configuration

При такой компоновке клапан RUNSTOP препятствует подаче масла в цилиндр, отводя жидкость на выход через второй трубопровод соединённый с баком.

By this configuration the RUNSTOP valve interrupts the oil flow to the cylinder and the delivery is diverted to the outlet through the second pipe connected to the oil tank.

Возможно подключение дополнительного крана
Ready for rear gate control



Rev:AE Codice fascicolo: 997-400-12110

Аксессуары на заказ

optional

ОПИСАНИЕ Description	КОД Order code	ПРИМЕР Example
Регулируемый фитинг высокого давления G 3/4 High-pressure adjustable fitting G 3/4	121-901-00094	
Регулируемый фитинг высокого давления G 1 High-pressure adjustable fitting G 1	121-901-00101	

Дата: Venerdì 3 dicembre 2004