



**MECHANIC AND PNEUMATIC CONTROLS**



**MANDOS DE ACCIONAMIENTO PNEUMATICO Y MECANICO**



**МЕХАНИЧЕСКОЕ И ПНЕВМАТИЧЕСКОЕ УПРАВЛЕНИЕ**

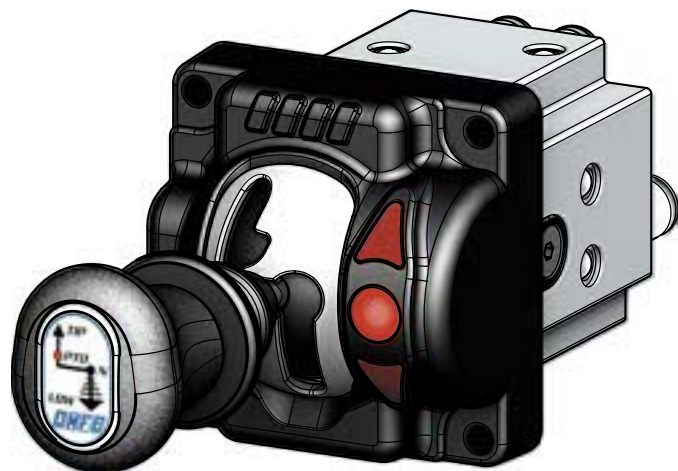


COMPANY  
WITH QUALITY SYSTEM  
CERTIFIED BY DNV  
=ISO 9001/2000=

**OMFB<sup>®</sup>**  
**HYDRAULIC COMPONENTS**

**ПНЕВМАТИЧЕСКОЕ ПРОПОРЦИОНАЛЬНОЕ УПРАВЛЕНИЕ**  
AIR PROPORTIONAL CAB SWITCH

**СЕРИЯ**  
SERIES

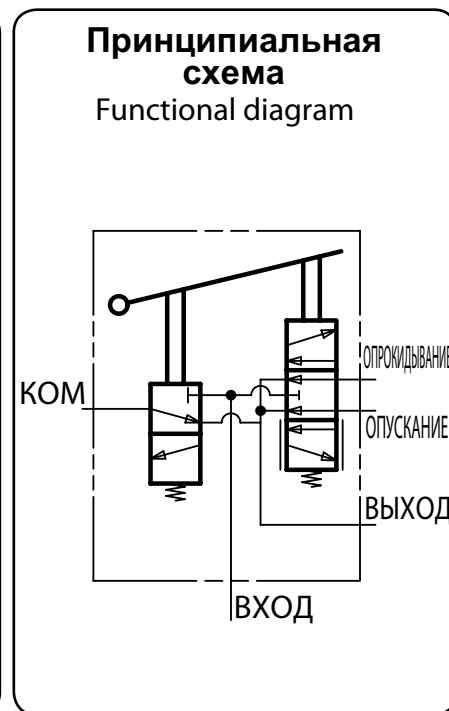
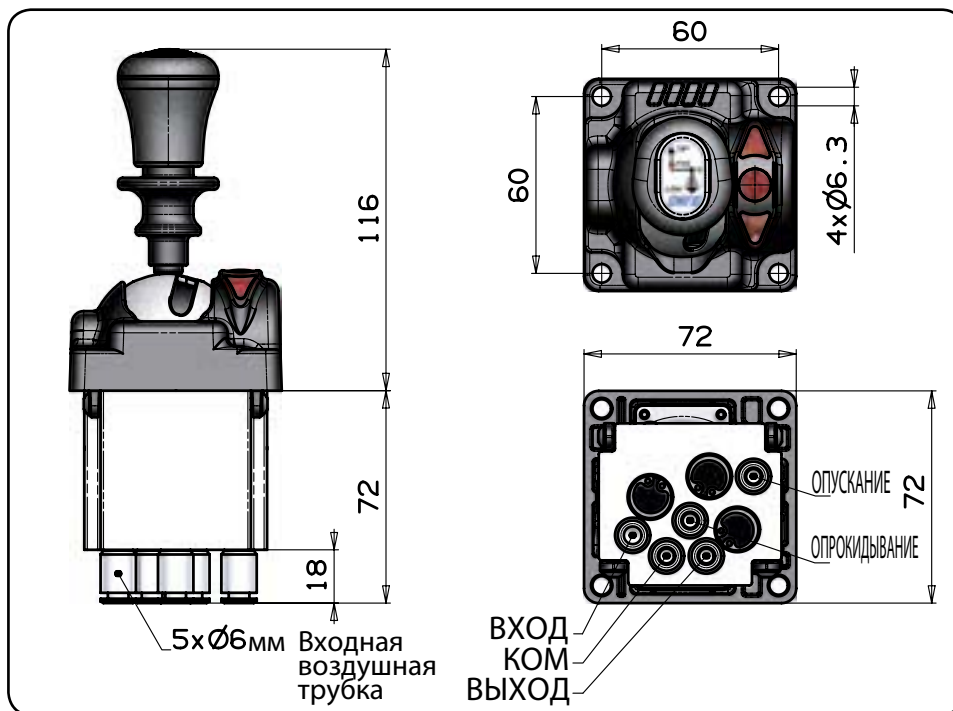


Пневматическое пропорциональное управление с джойстиком, управляющим зацеплением КОМ и опрокидыванием/опусканием платформы. Имеется несколько разных исполнений для наиболее полного удовлетворения любых потребностей.

Air proportional cab switch with full integrated lever to control both PTO engagement and body tipping / lowering.  
Several versions available to meet any requirements.

Codice foglio: 997-100-00161 Rev.//

Rev. Codice fascicolo: //



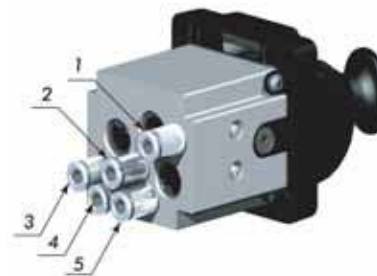
**КОДЫ ПРОДУКЦИИ / FOR PRODUCTS CODE:**

Возможные исполнения: Available versions:	При опускании КОМ... - Lowering keeping the PTO...		
	Расцеплена disengaged	В зацеплении engaged	Без управления КОМ Without PTO control
<b>Автоматический</b> Automatic "CE"	100-001-61003	100-001-61030	100-001-61110
<b>Ручной</b> Manual	100-001-61094	100-001-61067	100-001-61101

Data: Mercoledì 27 ottobre 2004

**Обозначения**

1	Опускание	Low
2	Опрокидывание	Tip
3	Вход	In
4	КОМ	Pto
5	Выход	Out



Подсоедините лампу к питанию (макс. 24В). Лампа потребляет 20 ток мА.  
Соедините красный провод с плюсом, а чёрный с минусом.  
Лампа не работает с версиями без управления КОМ.  
Недопустимо подсоединение к проводке каких-либо ещё потребителей (звуковая сигнализация, другие лампы и т.д.)

Connect the lamp to the feeding (max. 24V). Lamp absorption 20mA.  
Fasten the red wire to the positive pole and the black wire to the negative one.  
The lamp does not work with versions without PTO control.  
It is not possible to connect any applications to the wiring (buzzer, other lamps, etc)



**Код:100-002-60058**

Корпус для установки KIP-AIR (ПО ЗАКАЗУ). В этот корпус вы можете также установить пневмопереключатель (ПО ЗАКАЗУ) для управления другим дополнительным оборудованием.

Bracket for KIP-AIR mounting (OPTIONAL). With this kit you can also fit a pneumatic switch (OPTIONAL) to control other auxiliary applications.



**Код:100-002-60101**

Двухлинейный пневмопереключатель (ПО ЗАКАЗУ) для установки в корпус для рычага пневмоуправления код 100.002.60058.

2-ways pneumatic selector to be coupled with air bracket P/N 100.002.60058 (optional).



**Код:100-002-60156**

Реле давления.

Pressure signal switch assembly (optional).



# РЫЧАГИ ПНЕВМАТИЧЕСКОГО УПРАВЛЕНИЯ: ПРОПОРЦИОНАЛЬНЫЕ, 2<sup>x</sup> ИЛИ 3<sup>x</sup> ПОЗИЦИОННЫЕ

**СЕРИЙНЫЙ КОД**  
FAMILY CODE

**100-001**

## PNEUMATIC CONTROL SWITCHES: PROPORTIONAL, 2 OR 3 POSITION

## SANDWICH CONTROLS

Трёхлинейные, трёхпозиционные пропорциональные самосвалы распределители.  
Three-way and 3-positions proportional pneumatic tipping valve

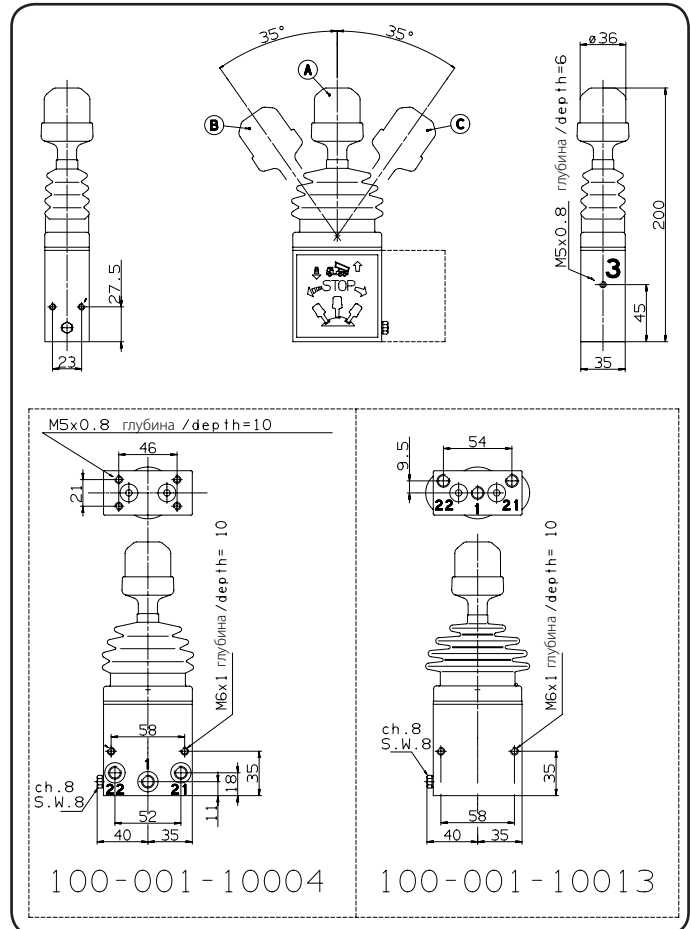


Rev:AA

Codice foglio:997-100-10001

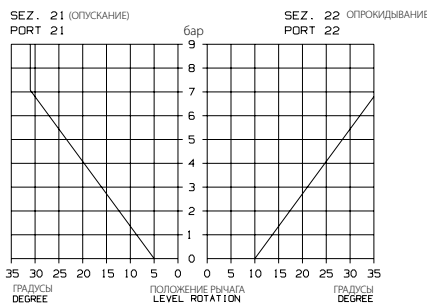
Codice fascicolo:997-400-80020 Rev:AA

Data: Martedì 16 settembre 2003

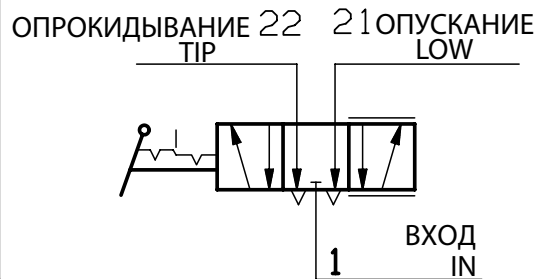


1	Energy supply	Питание
3	Exhaust	Выхлоп
21	Control lowering	Управление опусканием
22	Control tipping	Управление опрокидыванием
A	STOP position	Позиция СТОП
B	Operation port 21	Включение порта 21
C	Operation port 22	Включение порта 22

### Давление на выходе Outlet pressure



### Принципиальная схема Functional diagram



Тип клапана Tipping valve type	Код Order code	Давление Pressure values		Температура Temperature	
		Minimum Минимальное бар	Maximum Максимальное бар	Minimum Минимальное °C	Maximum Максимальное °C
Боковые порты Side ports	100-001-10004	5	10	-30	+80
Нижние порты Bottom ports	1001-001-10013				

стр.55



O.M.F.B. S.p.A. Hydraulic Components  
We reserve the right to make any changes without notice.  
Edition 2002.10 No reproduction, however partial, is permitted.  
Via Cave, 7/9 25050 Provaglia d'Iseo (Brescia) Italy Tel.: +39.030.9830611  
Fax: +39.030.9839207-208 Internet:www.omfb.it e-mail:info@omfb.it

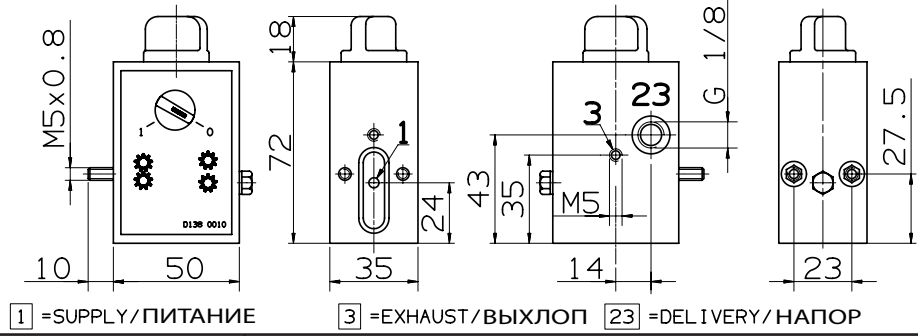






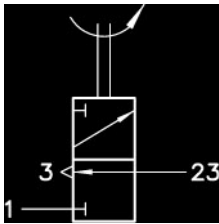
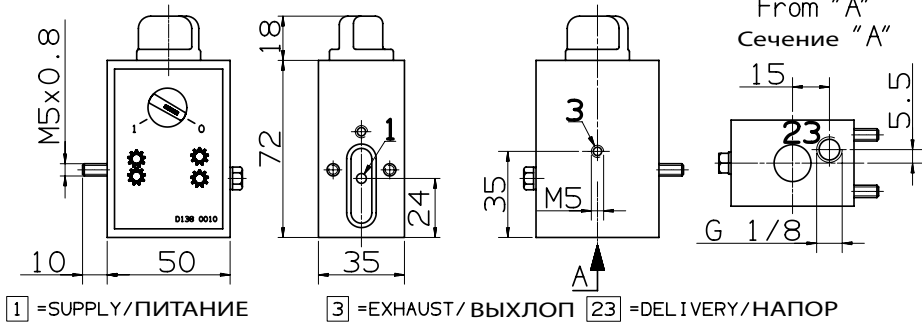
**100-001-10102**

2 way & 2 position pneumatic controls with side ports  
Двухлинейный, двухпозиционный переключатель с боковыми портами



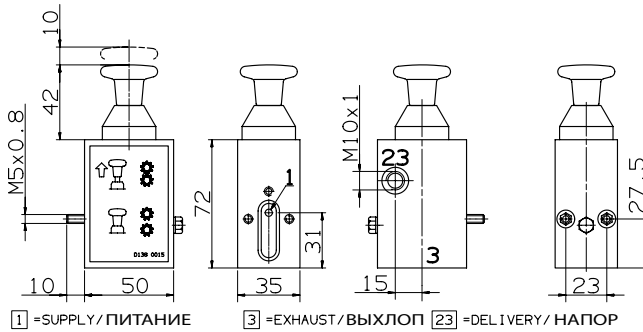
**100-001-10111**

2 way & 2 position pneumatic controls with bottom ports  
Двухлинейный, двухпозиционный переключатель с нижними портами



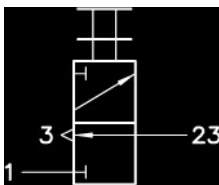
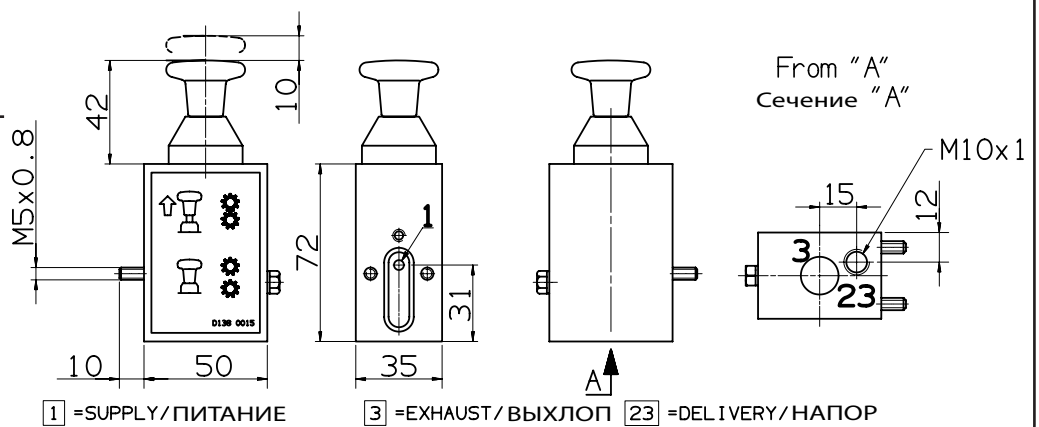
**100-001-10157**

2 way & 2 position pneumatic controls with side ports  
Двухлинейный, двухпозиционный переключатель с боковыми портами



**100-001-10166**

2 way & 2 position pneumatic controls with bottom ports  
Двухлинейный, двухпозиционный переключатель с нижними портами



Codice foglio: 997-100-10001 Rev: AA

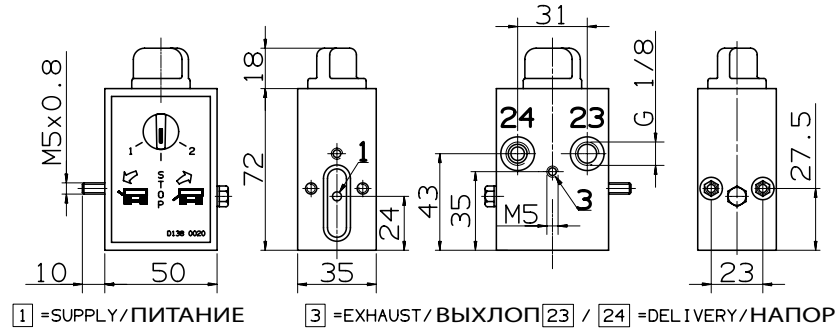
Codice fascicolo: 997-400-80020 Rev: AA

Data: Martedì 16 settembre 2003



**100-001-10200**

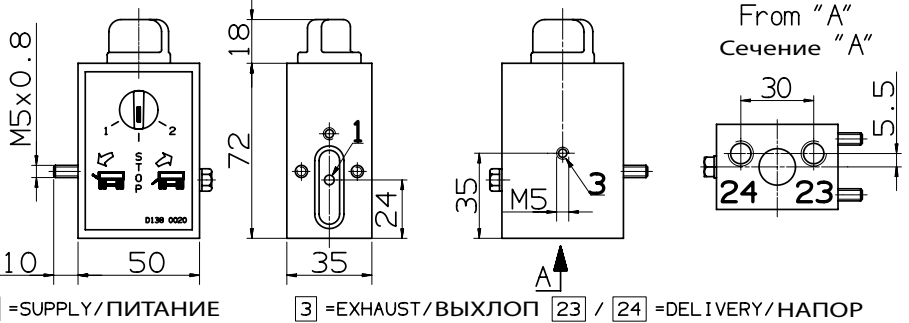
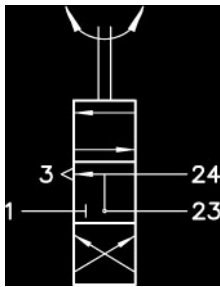
3 way & 3 position pneumatic controls with side ports  
Трёхлинейный, трёхпозиционный переключатель с боковыми портами



1 = SUPPLY / ПИТАНИЕ 3 = EXHAUST / ВЫХЛОП 23 / 24 = DELIVERY / НАПОР

**100-001-10219**

3 way & 3 position pneumatic controls with bottom ports  
Трёхлинейный, трёхпозиционный переключатель с нижними портами

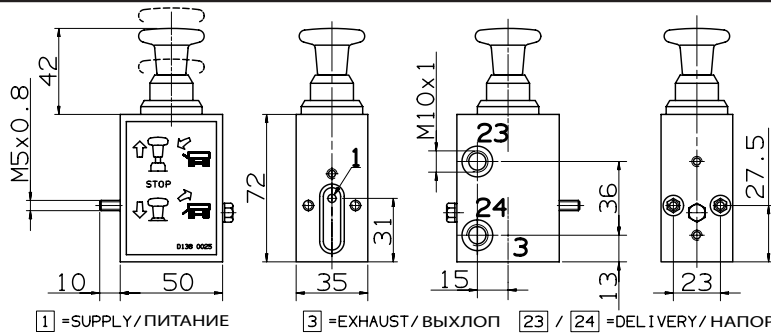


1 = SUPPLY / ПИТАНИЕ 3 = EXHAUST / ВЫХЛОП 23 / 24 = DELIVERY / НАПОР



**100-001-10255**

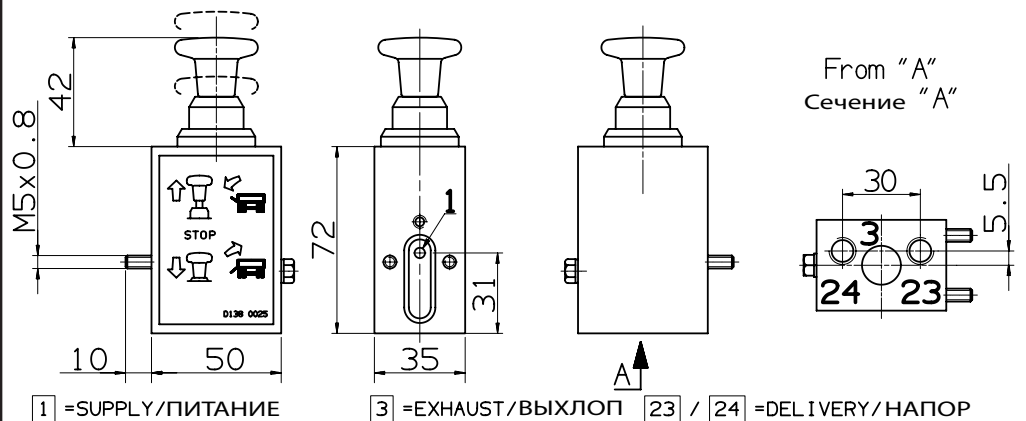
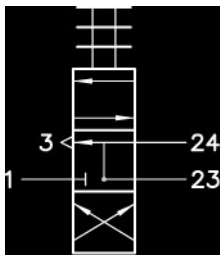
3 way & 3 position pneumatic controls with side ports  
Трёхлинейный, трёхпозиционный переключатель с боковыми портами



1 = SUPPLY / ПИТАНИЕ 3 = EXHAUST / ВЫХЛОП 23 / 24 = DELIVERY / НАПОР

**100-001-10264**

3 way & 3 position pneumatic controls with bottom ports  
Трёхлинейный, трёхпозиционный переключатель с нижними портами



1 = SUPPLY / ПИТАНИЕ 3 = EXHAUST / ВЫХЛОП 23 / 24 = DELIVERY / НАПОР