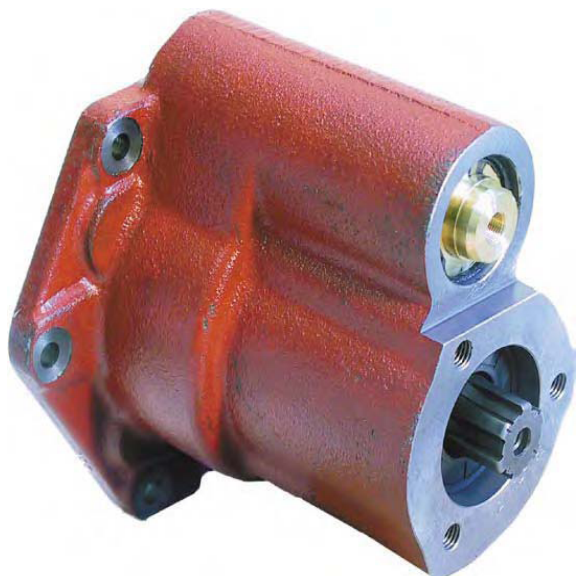
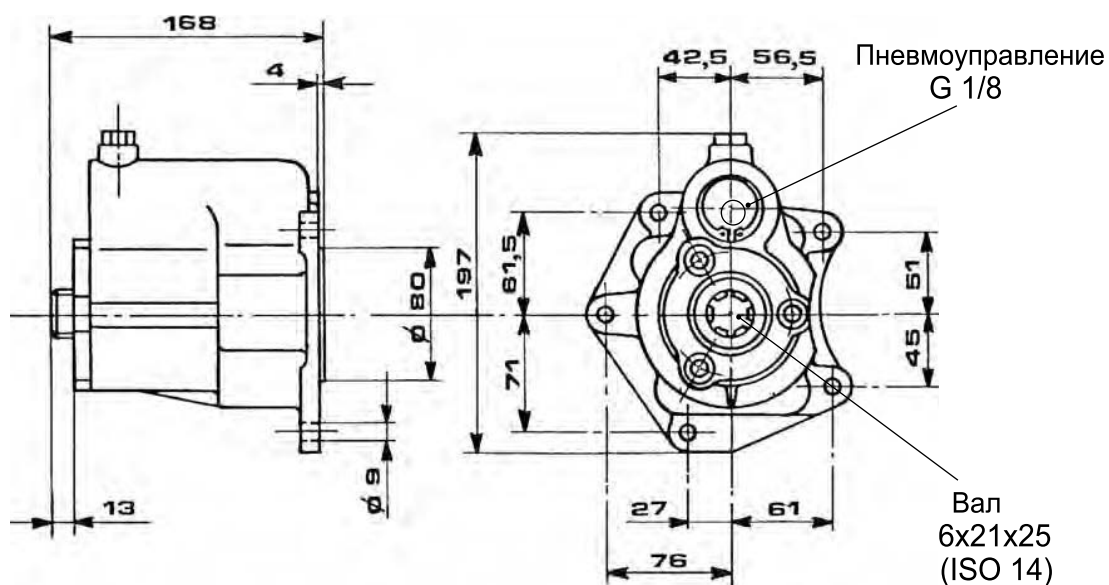
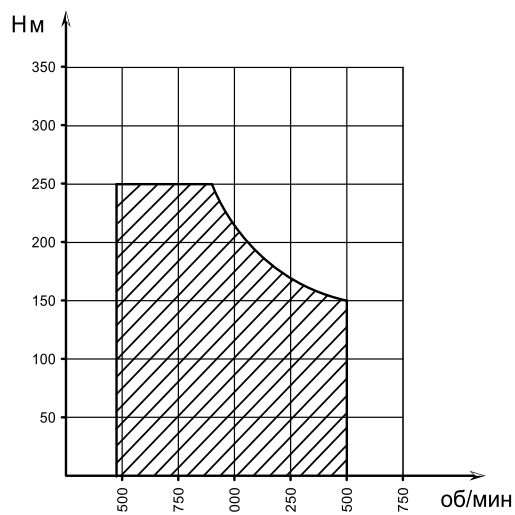




КОМ с пневматическим управлением



Рабочие характеристики



Тип КПП	Код для заказа	Версия	Частота вращения КОМ при 1000 об/мин двигателя об/мин	Макс. момент Нм	Монтажный фланец	Выход на насос	Вращение	Монтажный набор	Вес кг
См. файл PTO index	16-5-136	13	См. файл PTO index	250	Задний	Назад	По час. стрелке	154-3-2063	7