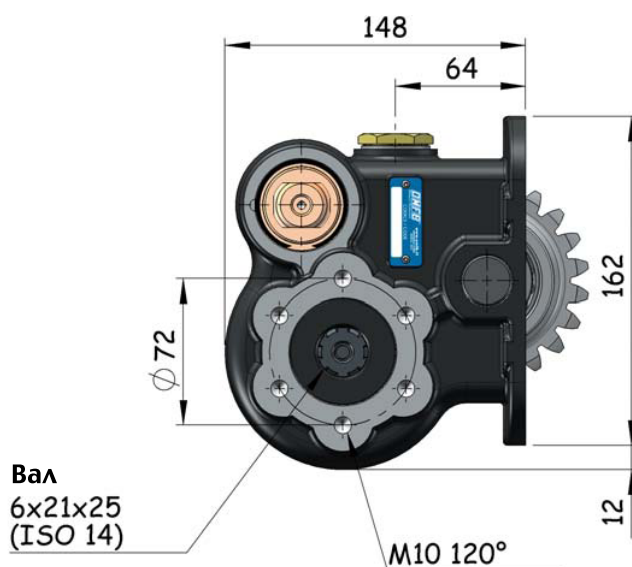
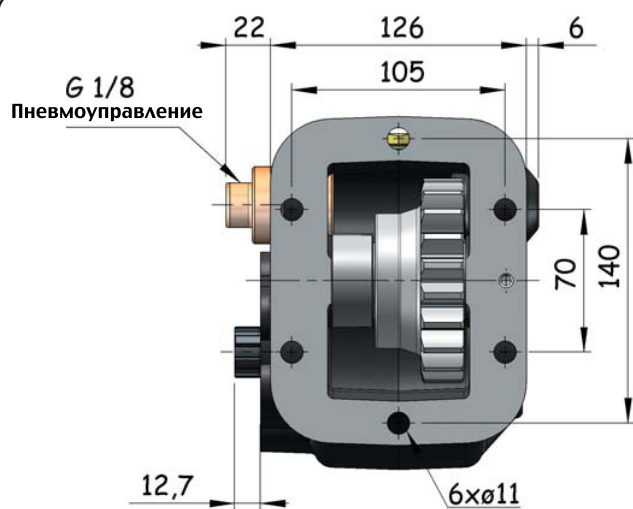
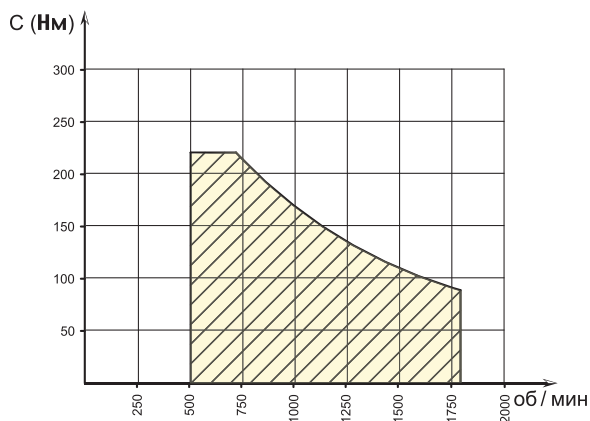




## КОМ с пневматическим управлением



### РАБОЧИЕ УСЛОВИЯ



КПП	Код для заказа КОМ	Версия	Частота вращения КОМ при 1000 об/мин двигателя	Макс. момент	Монтажный фланец	Выход на насос	Вращение	Монтажный набор
			об/мин	Нм				
ZIL 130	86-51-8135	813	625	220	правый	назад	Против часовой стрелки	154-3-3161
ZIL 5301			717					