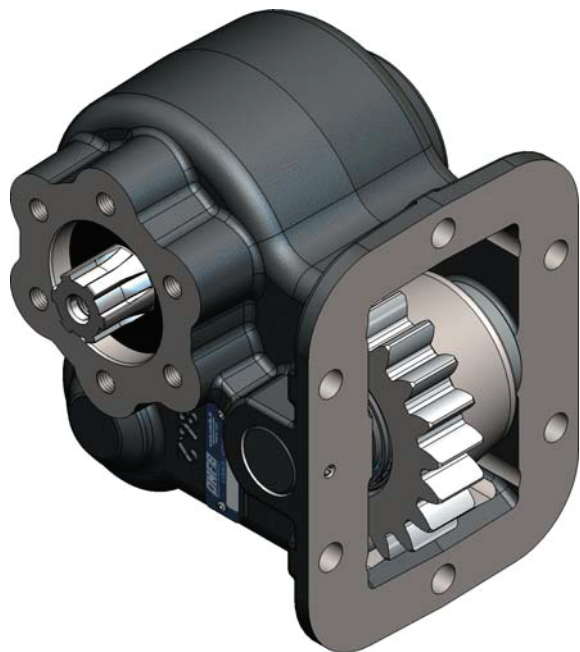
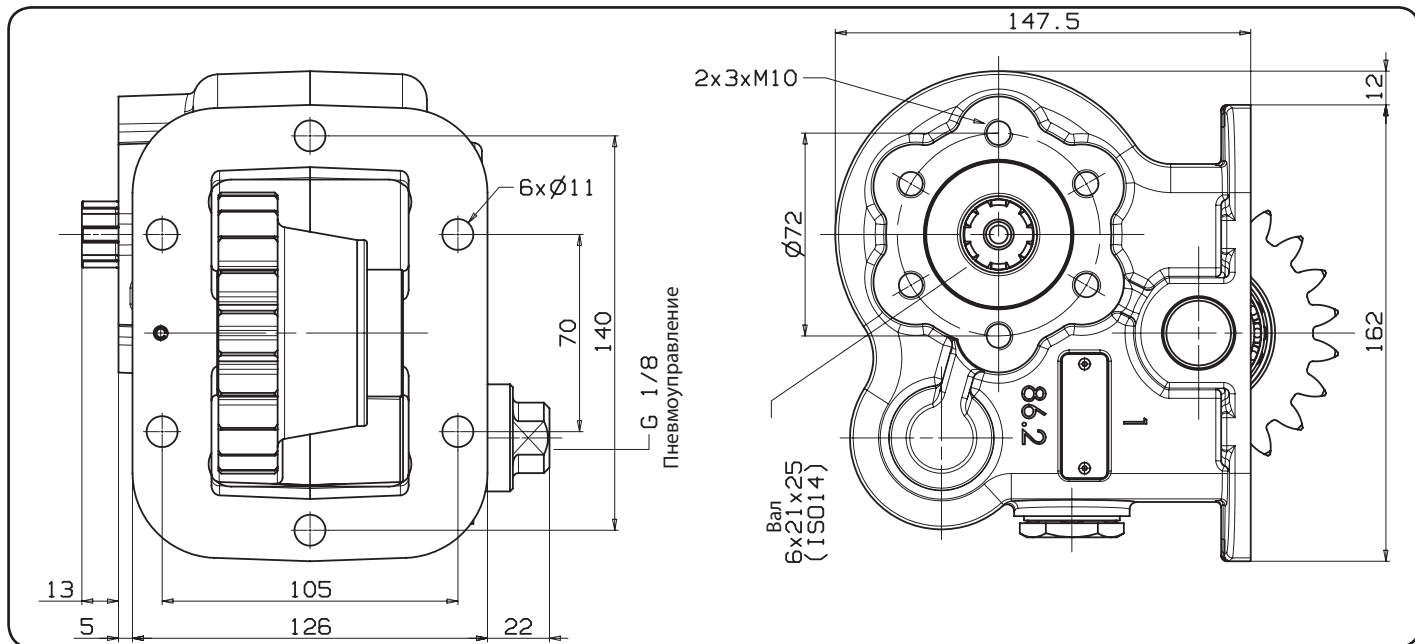
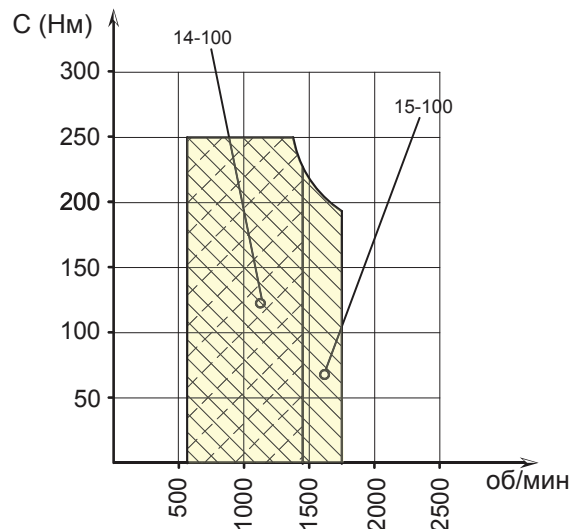




КАМАЗ



РАБОЧИЕ УСЛОВИЯ



Тип коробки	Код КОМ	Версия	Частота вращения КОМ при 1000 об/мин двигателя		Макс. момент Нм	Монтажный фланец	Выход на насос	Вращение	Монтажный набор	Масса Кг
			НОРМ.	ПОВЫШ.						
КАМАЗ 14-100	86-2-8134	813	690	847	250	Правый	Назад	Против час. стрелки	154-3-3044	
КАМАЗ 15-100										