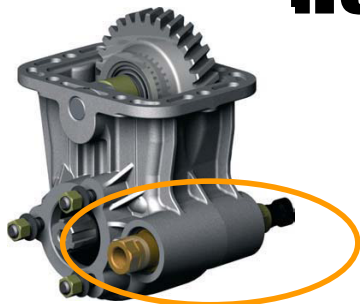




# НОВЫЕ СИСТЕМЫ ВКЛЮЧЕНИЯ КОМ



КОМ с механическим включением

КОМ с пневматическим включением



КОМ с вакуумным включением



Усовершенствуя нашу продукцию, мы разработали новый байонетный разъем монтажа тросового управления.

Эта разработка подходит для КОМ с любыми системами включения: механической, пневматической, вакуумной для грузовиков легкой серии, таких производителей, как:

IVECO – ISUZU – RENAULT – NISSAN – MITSUBISHI – HINO – TOYOTA.

## Преимущества новой системы:

- Максимально облегченное присоединение тросового управления к КОМ с механическим включением, и как следствие максимальное сокращение времени монтажа.
- Усовершенствованное и наиболее надежное включение КОМ.
- Повышенная устойчивость к случайным ударам по корпусу КОМ.

В соответствии с новыми изменениями следует подчеркнуть, что:

- Новое механическое включение КОМ требует нового кабеля, который маркируется голубым цветом и снабжается специальным наконечником, как показано на рис.2.

Имеются следующие модели нового тросового управления:

- LINEA код 101.018.xxxxx
- PUSH/PULL код 101.019.xxxxx
- LINEA BLOCK код 101.021.xxxxx.

- Номера для заказа КОМ, входящих в комплект самосвального гидрооборудования, начинающиеся с 089.xxx.xxxxx не будут изменяться не смотря на то, что они включают в себя новые КОМ.

Чтобы гарантировать надлежащую взаимозаменяемость, мы разработали комплект оборудования (номер для заказа 101.003.00137), дающий возможность применять старое тросовое управление, на новых КОМ. Это оборудование особенно удобно, когда Вы устанавливаете КОМ новой серии в качестве замены старой без изменения тросового управления.

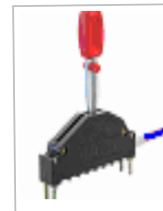
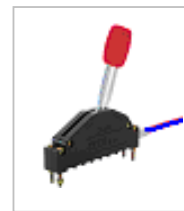
Для Вашего удобства, ниже представлена перекрестная ссылка на каталог для старых и новых моделей.

Детали нового тросового управления



Linea

Linea-block



Push/Pull

