



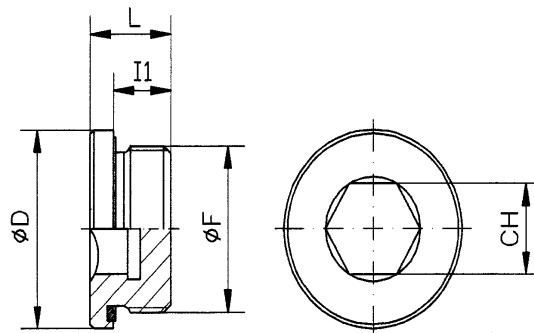
СЕРИЯ TN 185 GG

ЗАГЛУШКА

Резьба:

Цилиндрическая (трубная)

Метрическая цилиндрическая



Тип E DIN 3852 часть 11

Ø F	Ø D	I1	L	CH	MT HМ	Код для заказа	PE	Вес кг.х100шт.
10 x 1	14	8	12	5	10	TN 185 GG - 10 x 1 M	400	0,7
12 x 1,5	17	12	17	6	20	TN 185 GG - 12 x 1,5 M		1,4
14 x 1,5	19	12	17	6	30	TN 185 GG - 14 x 1,5 M		2,0
16 x 1,5	22	12	17	8	35	TN 185 GG - 16 x 1,5 M		2,5
18 x 1,5	24	12	17	8	40	TN 185 GG - 18 x 1,5 M		3,2
20 x 1,5	26	14	19	10	50	TN 185 GG - 20 x 1,5 M		4,2
22 x 1,5	27	14	19	10	60	TN 185 GG - 22 x 1,5 M		5,1
26 x 1,5	32	16	21	12	70	TN 185 GG - 26 x 1,5 M		7,8
27 x 2	32	16	21	12	90	TN 185 GG - 27 x 2 M		7,9
33 x 2	40	16	22,5	17	140	TN 185 GG - 33 x 2 M		13,0
42 x 2	50	16	22,5	22	240	TN 185 GG - 42 x 2 M	250	19,8
48 x 2	55	16	22,5	24	300	TN 185 GG - 48 x 2 M		26,3

Ø F	Ø D	I1	L	CH	MT HМ	Код для заказа	PE	Вес кг.х100шт.
1/8"	14	8	12	5	10	TN 185 GG - 1/8" R	400	0,7
1/4"	19	12	17	6	30	TN 185 GG - 1/4" R		1,8
3/8"	22	12	17	8	35	TN 185 GG - 3/8" R		2,7
1/2"	27	14	19	10	60	TN 185 GG - 1/2" R		4,5
3/4"	32	16	21	12	90	TN 185 GG - 3/4" R		7,1
1"	40	16	22,5	17	140	TN 185 GG - 1" R		13,3
1" 1/4	50	16	22,5	22	240	TN 185 GG - 1" 1/4 R	250	20,1
1" 1/2	55	16	22,5	27	300	TN 185 GG - 1" 1/2 R		25,9

– Диапазон рабочих температур при условии непонижения давления с уплотнениями: NBR (стандартное) and FPM (по заказу):
NBR (нитриловая резина): от -35°до +100°С и FPM (Viton): от -25°С до +120°С