



Фитинги типа Ваньо

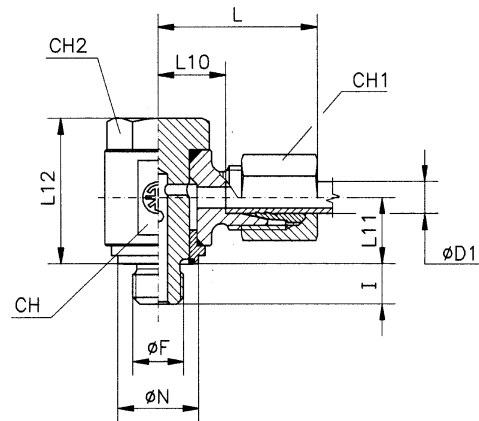
СЕРИЯ TN 111 GG R

ФИТИНГ ТИПА Ваньо

Резьба:

Цилиндрическая (трубная)

Метрическая цилиндрическая



Серия	Ø Трубы d ₁	PE	I	L	L10	L11	L12	Ø N	CH1	CH2	CH	Ø F	Код для заказа	Вес кгх100шт.
L	6	315	8	28	13	12	27	15	14	17	19	1/8"	TN 111 GG - 6 LR	6,5
	8		12	29	14,5	14,5	30,5	19	17	19	22	1/4"	TN 111 GG - 8 LR	10,5
	10		12	30,5	15,5	14,5	30,5	19	19	19	22	1/4"	TN 111 GG - 10 LR	12,0
	12		12	34,5	19,5	17	37,5	23	22	24	30	3/8"	TN 111 GG - 12 LR	20,0
	15		14	38	22	21,5	47	27	27	27	32	1/2"	TN 111 GG - 15 LR	33,0
	18		14	39,5	22	21,5	47,5	27	32	27	36	1/2"	TN 111 GG - 18 LR	35,0
	22	160	16	46	28	24,5	55,5	33	36	32	41	3/4"	TN 111 GG - 22 LR	56,0
	28		18	50	31,5	30,5	68	40	41	41	50	1"	TN 111 GG - 28 LR	93,5
	35		20	59	35,5	35,5	79	50	50	50	60	1" 1/4	TN 111 GG - 35 LR	152,0
	42		22	66	41,5	40,5	90	56	60	55	70	1" 1/2	TN 111 GG - 42 LR	234,0
S	6	400	12	31	16,5	14,5	30,5	19	17	19	22	1/4"	TN 111 GG - 6 SR	10,5
	8		12	31	16,5	14,5	30,5	19	19	19	22	1/4"	TN 111 GG - 8 SR	13,0
	10		12	36,5	20	17	37,5	23	22	24	30	3/8"	TN 111 GG - 10 SR	22,5
	12		12	36,5	20	17	37,5	23	24	24	30	3/8"	TN 111 GG - 12 SR	23,0
	14		14	42,5	23,5	21,5	47,5	27	27	27	36	1/2"	TN 111 GG - 14 SR	36,5
	16		14	42,5	23,5	21,5	47,5	27	30	27	36	1/2"	TN 111 GG - 16 SR	36,5
	20		16	51	27	24,5	55,5	33	36	32	41	3/4"	TN 111 GG - 20 SR	64,0
	25		250	18	58	31	30,5	68	40	46	41	50	1"	TN 111 GG - 25 SR
	30	20		66	36,5	35,5	79	50	50	50	60	1" 1/4	TN 111 GG - 30 SR	173,0
	38	22		76	42,5	40,5	90	56	60	55	70	1" 1/2	TN 111 GG - 38 SR	271,0

– Все размеры даны для фитинга в сборе

Диапазон рабочих температур при условии непонижения давления с уплотнениями: NBR (стандартное) and FPM (по заказу):
NBR (нитриловая резина): от -35 до +100°C и FPM (Viton): от -25 С до +120°C.



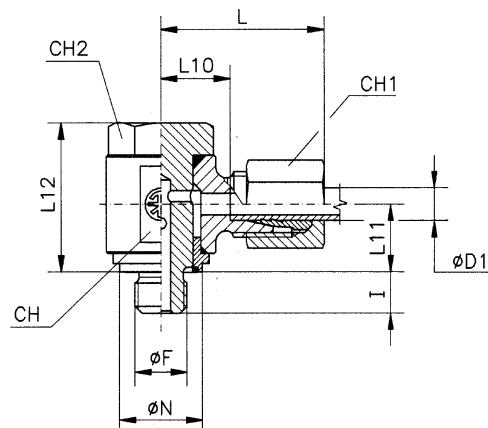
СЕРИЯ TN 111 GG M

ФИТИНГ ТИПА Ваньо

Резьба:

Цилиндрическая (трубная)

Метрическая цилиндрическая



Серия	Ø Трубы d ₁	PE	I	L	L10	L11	L12	Ø N	CH1	CH2	CH	Ø F	Код для заказа	Вес кг x100шт.
L	6	315	8	28	13	12	27	15	14	17	19	10 x 1	TN 111 GG - 6 LM	6,5
	8		12	29	14,5	14,5	30,5	18	17	19	22	12 x 1,5	TN 111 GG - 8 LM	10,5
	10		12	30,5	15,5	14,5	30,5	20	19	19	22	14 x 1,5	TN 111 GG - 10 LM	12,0
	12		12	34,5	19,5	16,5	37	22	22	24	30	16 x 1,5	TN 111 GG - 12 LM	20,0
	15		14	38	22	20,5	44,5	24	27	24	32	18 x 1,5	TN 111 GG - 15 LM	27,0
	18		14	39,5	22	21,5	47,5	28	32	27	36	22 x 1,5	TN 111 GG - 18 LM	36,0
	22	160	16	46	28	24,5	55,5	32	36	32	41	26 x 1,5	TN 111 GG - 22 LM	56,0
	28		18	50	31,5	30,5	68	40	41	41	50	33 x 2	TN 111 GG - 28 LM	93,5
	35		20	59	35,5	35,5	79	50	50	50	60	42 x 2	TN 111 GG - 35 LM	152,0
	42		22	66	41,5	40,5	90	56	60	55	70	48 x 2	TN 111 GG - 42 LM	234,0
S	6	400	12	31	16,5	14,5	30,5	18	17	19	22	12 x 1,5	TN 111 GG - 6 SM	10,5
	8		12	31	16,5	14,5	30,5	20	19	19	22	14 x 1,5	TN 111 GG - 8 SM	13,0
	10		12	36,5	20	16,5	37	22	22	24	30	16 x 1,5	TN 111 GG - 10 SM	22,5
	12		12	36,5	20	17	37,5	24	24	24	30	18 x 1,5	TN 111 GG - 12 SM	23,5
	14		14	42,5	23,5	21	46,5	26	27	27	36	20 x 1,5	TN 111 GG - 14 SM	34,5
	16		14	42,5	23,5	21,5	47,5	28	30	27	36	22 x 1,5	TN 111 GG - 16 SM	36,5
	20		16	51	27	24,5	55,5	33	36	32	41	27 x 2	TN 111 GG - 20 SM	64,0
	25		18	58	31	30,5	68	40	46	41	50	33 x 2	TN 111 GG - 25 SM	113,5
	30	250	20	66	36,5	35,5	79	50	50	50	60	42 x 2	TN 111 GG - 30 SM	173,5
	38		22	76	42,5	40,5	90	56	60	55	70	48 x 2	TN 111 GG - 38 SM	271,5

Все размеры даны для фитинга в сборе

Диапазон рабочих температур при условии непонижения давления с уплотнениями: NBR (стандартное) and FPM (по заказу):
NBR (нитриловая резина): от -35 до +100°C и FPM (Viton): от -25 С до +120°C.

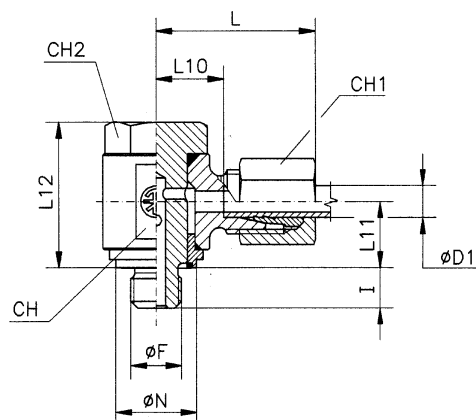


Фитинги типа Ванжо

СЕРИЯ TN 136 GG R

ФИТИНГ ТИПА ВАНЖО
ДВУХСТОРОННИЙ

Резьба:
Цилиндрическая (трубная)
Метрическая цилиндрическая



Серия	Ø Трубы d ₁	PE	I	L	L10	L11	L12	Ø N	CH1	CH2	CH	Ø F	Код для заказа	Вес кгx100шт.
L	6	315	8	28	13	12	27	15	14	17	20	1/8"	TN 136 GG - 6 LR	7,5
	8		12	29	14	14,5	30,5	19	17	19	22	1/4"	TN 136 GG - 8 LR	11,6
	10		12	29,5	15	14,5	30,5	19	19	19	22	1/4"	TN 136 GG - 10 LR	13,6
	12		12	32,5	17,5	17	37,5	23	22	24	27	3/8"	TN 136 GG - 12 LR	20,5
	15		14	37	20	21,5	47	27	27	27	30	1/2"	TN 136 GG - 15 LR	35,0
	18		14	38	20,5	21,5	47,5	27	32	27	32	1/2"	TN 136 GG - 18 LR	36,0
	22	16	45	27	24,5	55,5	33	36	32	41	3/4"	TN 136 GG - 22 LR	61,0	
	28	18	50	31,5	30,5	68	40	41	41	50	1"	TN 136 GG - 28 LR	107,6	
	35	20	59	35,5	35,5	79	50	50	50	60	1" 1/4	TN 136 GG - 35 LR	177,5	
42	22	64	40	40,5	90	56	60	55	70	1" 1/2	TN 136 GG - 42 LR	252,5		
S	6	400	12	30	16	14,5	30,5	19	17	19	22	1/4"	TN 136 GG - 6 SR	11,6
	8		12	30	16	14,5	30,5	19	19	19	22	1/4"	TN 136 GG - 8 SR	13,6
	10		12	35	18	17	37,5	23	22	24	27	3/8"	TN 136 GG - 10 SR	21,0
	12		12	35	18	17	37,5	23	24	24	27	3/8"	TN 136 GG - 12 SR	26,0
	14		14	40	22	21,5	47,5	27	27	27	32	1/2"	TN 136 GG - 14 SR	37,0
	16		14	40	21,5	21,5	47,5	27	30	27	32	1/2"	TN 136 GG - 16 SR	38,0
	20	16	50	28	24,5	55,5	33	36	32	45	3/4"	TN 136 GG - 20 SR	79,3	
	25	18	58	31	30,5	68	40	46	41	50	1"	TN 136 GG - 25 SR	128,0	
	30	20	60	36,5	35,5	79	50	50	50	60	1" 1/4	TN 136 GG - 30 SR	202,0	
38	22	73	41	40,5	90	56	60	55	70	1" 1/2	TN 136 GG - 38 SR	218,5		

Все размеры даны для фитинга в сборе

Диапазон рабочих температур при условии непонижения давления с уплотнениями: NBR (стандартное) and FPM (по заказу):
NBR (нитриловая резина): от -35 до +100°C и FPM (Viton): от -25 С до +120°C.

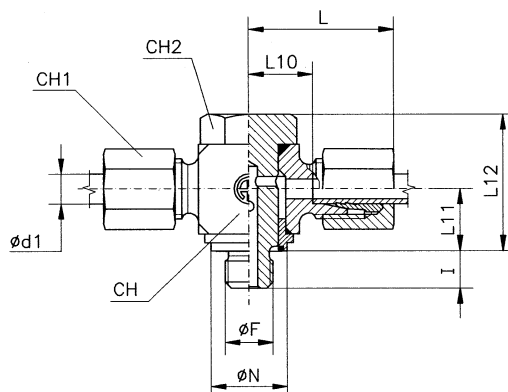


Фитинги типа Ванжо

СЕРИЯ TN 136 GG M

ФИТИНГ ТИПА ВАНЖО ДВУХСТОРОННИЙ

Резьба:
Цилиндрическая (трубная)
Метрическая цилиндрическая



Серия	Ø Трубы d ₁	PE	I	L	L10	L11	L12	Ø N	CH1	CH2	CH	Ø F	Код для заказа	Вес кгх100шт.
L	6	315	8	28	13	12	27	15	14	17	20	10 x 1	TN 136 GG - 6 LM	7,5
	8		12	29	14	14,5	30,5	18	17	19	22	12 x 1,5	TN 136 GG - 8 LM	11,6
	10		12	29,5	15	14,5	30,5	20	19	19	22	14 x 1,5	TN 136 GG -10 LM	13,6
	12		12	32,5	17,5	16,5	37	22	22	24	27	16 x 1,5	TN 136 GG -12 LM	20,5
	15		14	37	20	20,5	44,5	24	27	24	30	18 x 1,5	TN 136 GG -15 LM	29,0
	18		14	38	20,5	21,5	47,5	28	32	27	32	22 x 1,5	TN 136 GG -18 LM	37,0
	22	160	16	45	27	24,5	55,5	32	36	32	41	26 x 1,5	TN 136 GG -22 LM	61,0
	28		18	50	31,5	30,5	68	40	41	41	50	33 x 2	TN 136 GG -28 LM	107,6
	35		20	59	35,5	35,5	79	50	50	50	60	42 x 2	TN 136 GG -35 LM	177,5
	42		22	64	40	40,5	90	56	60	55	70	48 x 2	TN 136 GG -42 LM	252,5
S	6	400	12	30	16	14,5	30,5	18	17	19	22	12 x 1,5	TN 136 GG - 6 SM	11,6
	8		12	30	16	14,5	30,5	20	19	19	22	14 x 1,5	TN 136 GG - 8 SM	14,0
	10		12	35	18	16,5	37	22	22	24	27	16 x 1,5	TN 136 GG -10 SM	21,0
	12		12	35	18	17	37,5	24	24	24	27	18 x 1,5	TN 136 GG -12 SM	28,0
	14		14	40	22	21	46,5	26	27	27	32	20 x 1,5	TN 136 GG -14 SM	35,5
	16		14	40	21,5	21,5	47,5	28	30	27	32	22 x 1,5	TN 136 GG -16 SM	37,5
	20		16	50	28	24,5	55,5	33	36	32	45	27 x 2	TN 136 GG -20 SM	79,3
	25		250	18	58	31	30,5	68	40	46	41	50	33 x 2	TN 136 GG -25 SM
	30	20		60	36,5	35,5	79	50	50	50	60	42 x 2	TN 136 GG -30 SM	202,0
	38	22		73	41	40,5	90	56	60	55	70	48 x 2	TN 136 GG -38 SM	299,5

Все размеры даны для фитинга в сборе

Диапазон рабочих температур при условии непонижения давления с уплотнениями: NBR (стандартное) and FPM (по заказу):
NBR (нитриловая резина): от -35 до +100°C и FPM (Viton): от -25 С до +120°C.