



Тройники Резьбовые

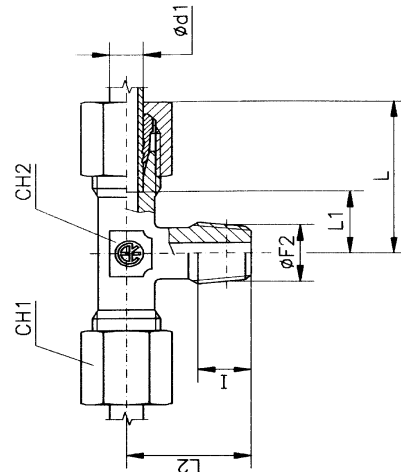
СЕРИЯ TN 96

ТРОЙНИК РЕЗЬБОВОЙ

Резьба:

Цилиндрическая (трубная)

Метрическая цилиндрическая



Серия	Ø Трубы d ₁	PN	Ø F2			a)		L1	a)		CH1	CH2	Код для заказа			Вес кг x100шт.
			R	M	NPT	I	L		L2	R			M	NPT		
LL	100	4	1/8"	8x1	1/8"	8	21	11	17	10	9	TN 96 - 4 LLR	TN 96 - 4 LLM	TN 96 - 4 LLNPT	2,5	
		5	1/8"	8x1	1/8"	8	21	9,5	17	12	9	TN 96 - 5 LLR	TN 96 - 5 LLM	TN 96 - 5 LLNPT	2,7	
		6	1/8"	10x1	1/8"	8	21	9,5	17	12	9	TN 96 - 6 LLR	TN 96 - 6 LLM	TN 96 - 6 LLNPT	2,8	
		8	1/8"	10x1	1/8"	8	23	11,5	20	14	12	TN 96 - 8 LLR	TN 96 - 8 LLM	TN 96 - 8 LLNPT	4,2	
		10	1/4"	-	-	12	27	15	25	17	14	TN 96 -10 LLR	-	-	6,9	
		12	1/4"	-	-	12	25	13	23	19	17	TN 96 -12 LLR	-	-	9,0	
L	315	6	1/8"	10x1	1/8"	8	27	12	20	14	12	TN 96 - 6 LR	TN 96 - 6 LM	TN 96 - 6 LNPT	5,5	
		8	1/4"	12x1,5	1/4"	12	29	14	26	17	12	TN 96 - 8 LR	TN 96 - 8 LM	TN 96 - 8 LNPT	7,5	
		10	1/4"	14x1,5	1/4"	12	30	15	27	19	14	TN 96 -10 LR	TN 96 -10 LM	TN 96 -10 LNPT	10,6	
		12	3/8"	16x1,5	3/8"	12	32	17	28	22	17	TN 96 -12 LR	TN 96 -12 LM	TN 96 -12 LNPT	13,0	
		15	1/2"	18x1,5	1/2"	14	36	21	34	27	19	TN 96 -15 LR	TN 96 -15 LM	TN 96 -15 LNPT	22,0	
		18	1/2"	22x1,5	1/2"	14	40	23,5	36	32	24	TN 96 -18 LR	TN 96 -18 LM	TN 96 -18 LNPT	32,0	
	160	22	3/4"	-	3/4"	16	44	27,5	42	36	27	TN 96 -22 LR	-	TN 96 -22 LNPT	40,0	
		28	1"	-	1"	18	47	30,5	48	41	36	TN 96 -28 LR	-	TN 96 -28 LNPT	56,0	
		35	1" 1/4	-	1" 1/4	20	56	34,5	54	50	41	TN 96 -35 LR	-	TN 96 -35 LNPT	90,0	
		42	1" 1/2	-	1" 1/2	22	63	40	61	60	50	TN 96 -42 LR	-	TN 96 -42 LNPT	135,0	
S	630	6	1/4"	12x1,5	1/4"	12	31	16	26	17	12	TN 96 - 6 SR	TN 96 - 6 SM	TN 96 - 6 SNPT	9,5	
		8	1/4"	14x1,5	1/4"	12	32	17	27	19	14	TN 96 - 8 SR	TN 96 - 8 SM	TN 96 - 8 SNPT	12,1	
		10	3/8"	16x1,5	3/8"	12	34	17,5	28	22	17	TN 96 -10 SR	TN 96 -10 SM	TN 96 -10 SNPT	16,0	
		12	3/8"	18x1,5	3/8"	12	38	21,5	31	24	17	TN 96 -12 SR	TN 96 -12 SM	TN 96 -12 SNPT	20,3	
		14	1/2"	20x1,5	1/2"	14	40	22	32	27	19	TN 96 -14 SR	TN 96 -14 SM	TN 96 -14 SNPT	25,1	
	400	16	1/2"	22x1,5	1/2"	14	43	24,5	32	30	24	TN 96 -16 SR	TN 96 -16 SM	TN 96 -16 SNPT	32,4	
		20	3/4"	-	3/4"	16	48	26,5	42	36	27	TN 96 -20 SR	-	TN 96 -20 SNPT	48,0	
		25	1"	-	1"	18	54	30	48	46	36	TN 96 -25 SR	-	TN 96 -25 SNPT	92,0	
		30	1" 1/4	-	1" 1/4	20	62	35,5	54	50	41	TN 96 -30 SR	-	TN 96 -30 SNPT	127,0	
315	38	1" 1/2	-	1" 1/2	22	72	41	61	60	50	TN 96 -38 SR	-	TN 96 -38 SNPT	189,0		

Все размеры даны для фитинга в сборе.

- a) TN 96 - 15 LM L2 = 32
 TN 96 - 14 SNPT L2 = 34; I = 16
 TN 96 - 16 SNPT L2 = 36; I = 16

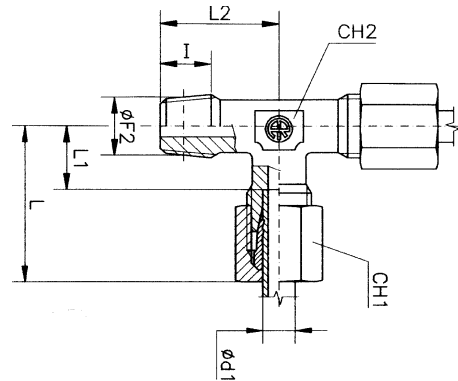


Тройники Резьбовые

СЕРИЯ TN 127

ТРОЙНИК РЕЗЬБОВОЙ

Резьба:
Цилиндрическая (трубная)
Метрическая цилиндрическая



Серия	Ø Трубы d ₁	PN	Ø F2			a)						Код для заказа			Вес кг x100шт.
			R	M	NPT	I	L	L1	L2	CH1	CH2	R	M	NPT	
LL	100	4	1/8"	8x1	1/8"	8	21	11	17	10	9	TN 127 - 4 LLR	TN 127 - 4 LLM	TN 127 - 4 LLNPT	3,0
		5	1/8"	8x1	1/8"	8	21	9,5	17	12	9	TN 127 - 5 LLR	TN 127 - 5 LLM	TN 127 - 5 LLNPT	3,0
		6	1/8"	10x1	1/8"	8	21	9,5	17	12	9	TN 127 - 6 LLR	TN 127 - 6 LLM	TN 127 - 6 LLNPT	3,0
		8	1/8"	10x1	1/8"	8	23	11,5	20	14	12	TN 127 - 8 LLR	TN 127 - 8 LLM	TN 127 - 8 LLNPT	4,0
		10	1/4"	-	-	12	27	15	25	17	14	TN 127 - 10 LLR	-	-	6,6
		12	1/4"	-	-	12	25	13	23	19	17	TN 127 - 12 LLR	-	-	8,7
L	315	6	1/8"	10x1	1/8"	8	27	12	20	14	12	TN 127 - 6 LR	TN 127 - 6 LM	TN 127 - 6 LNPT	5,5
		8	1/4"	12x1,5	1/4"	12	29	14	26	17	12	TN 127 - 8 LR	TN 127 - 8 LM	TN 127 - 8 LNPT	7,5
		10	1/4"	14x1,5	1/4"	12	30	15	27	19	14	TN 127 - 10 LR	TN 127 - 10 LM	TN 127 - 10 LNPT	11,0
		12	3/8"	16x1,5	3/8"	12	32	17	28	22	17	TN 127 - 12 LR	TN 127 - 12 LM	TN 127 - 12 LNPT	13,0
		15	1/2"	18x1,5	1/2"	14	36	21	34	27	19	TN 127 - 15 LR	TN 127 - 15 LM	TN 127 - 15 LNPT	22,0
		18	1/2"	22x1,5	1/2"	14	40	23,5	36	32	24	TN 127 - 18 LR	TN 127 - 18 LM	TN 127 - 18 LNPT	32,0
	160	22	3/4"	-	3/4"	16	44	27,5	42	36	27	TN 127 - 22 LR	-	TN 127 - 22 LNPT	40,0
		28	1"	-	1"	18	47	30,5	48	41	36	TN 127 - 28 LR	-	TN 127 - 28 LNPT	56,0
		35	1" 1/4	-	1" 1/4	20	56	34,5	54	50	41	TN 127 - 35 LR	-	TN 127 - 35 LNPT	90,0
		42	1" 1/2	-	1" 1/2	22	63	40	61	60	50	TN 127 - 42 LR	-	TN 127 - 42 LNPT	135,0
S	630	6	1/4"	12x1,5	1/4"	12	31	16	26	17	12	TN 127 - 6 SR	TN 127 - 6 SM	TN 127 - 6 SNPT	10,0
		8	1/4"	14x1,5	1/4"	12	32	17	27	19	14	TN 127 - 8 SR	TN 127 - 8 SM	TN 127 - 8 SNPT	12,0
		10	3/8"	16x1,5	3/8"	12	34	17,5	28	22	17	TN 127 - 10 SR	TN 127 - 10 SM	TN 127 - 10 SNPT	16,0
		12	3/8"	18x1,5	3/8"	12	38	21,5	31	24	17	TN 127 - 12 SR	TN 127 - 12 SM	TN 127 - 12 SNPT	20,0
		14	1/2"	20x1,5	1/2"	14	40	22	32	27	19	TN 127 - 14 SR	TN 127 - 14 SM	TN 127 - 14 SNPT	25,0
	400	16	1/2"	22x1,5	1/2"	14	43	24,5	32	30	24	TN 127 - 16 SR	TN 127 - 16 SM	TN 127 - 16 SNPT	32,0
		20	3/4"	-	3/4"	16	48	26,5	42	36	27	TN 127 - 20 SR	-	TN 127 - 20 SNPT	48,0
		25	1"	-	1"	18	54	30	48	46	36	TN 127 - 25 SR	-	TN 127 - 25 SNPT	92,0
		30	1" 1/4	-	1" 1/4	20	62	35,5	54	50	41	TN 127 - 30 SR	-	TN 127 - 30 SNPT	130,0
		38	1" 1/2	-	1" 1/2	22	72	41	61	60	50	TN 127 - 38 SR	-	TN 127 - 38 SNPT	190,0

Все размеры даны для фитинга в сборе.

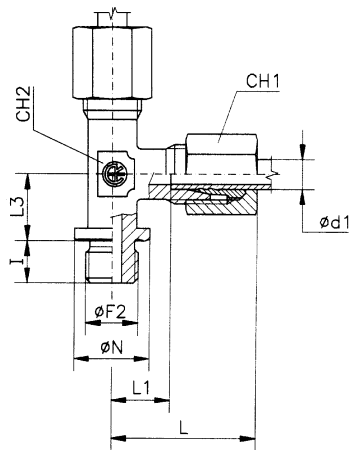
a) TN 127 - 15 LM L2 = 32
TN 127 - 14 SNPT L2 = 34; I = 16
TN 127 - 16 SNPT L2 = 36; I = 16



СЕРИЯ TN 129

ТРОЙНИК РЕЗЬБОВОЙ

Резьба:
Цилиндрическая (трубная)
Метрическая цилиндрическая



Серия	Ø Трубы d ₁	PN PE	I	L	L1	L3	CH1	CH2	R			M			Вес кг x100шт.
									Ø F	Ø N	Код для заказа	Ø F	Ø N	Код для заказа	
L	22	PN 160	16	44	27,5	26	36	27	3/4"	32	TN 129 - 22 LR	26 x 1,5	31	TN 129 - 22 LM	42,7
	28		18	47	30,5	30	41	36	1"	39	TN 129 - 28 LR	33 x 2	39	TN 129 - 28 LM	75,0
	35		20	56	34,5	34	50	41	1" 1/4	49	TN 129 - 35 LR	42 x 2	49	TN 129 - 35 LM	108,9
	42		22	63	40	39	60	50	1" 1/2	55	TN 129 - 42 LR	48 x 2	55	TN 129 - 42 LM	163,3
S	20	PE 400	16	48	26,5	26	36	27	3/4"	32	TN 129 - 20 SR	27 x 2	32	TN 129 - 20 SM	50,2
	25		18	54	31	30	46	36	1"	39	TN 129 - 25 SR	33 x 2	39	TN 129 - 25 SM	87,1
	30	PE 250	20	62	35,5	34	50	41	1" 1/4	49	TN 129 - 30 SR	42 x 2	49	TN 129 - 30 SM	118,4
	38		22	72	41	39	60	50	1" 1/2	55	TN 129 - 38 SR	48 x 2	55	TN 129 - 38 SM	168,8

Все размеры даны для фитинга в сборе.

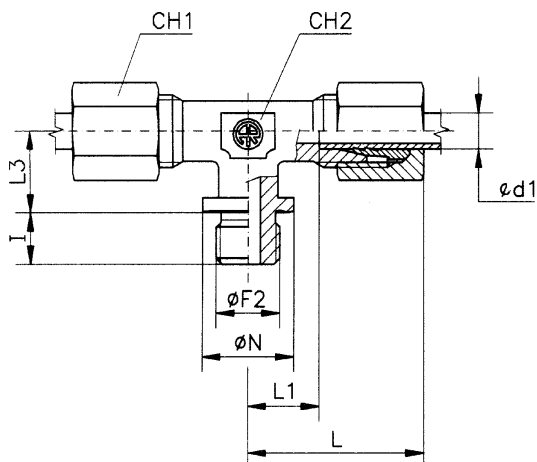


Тройники Резьбовые

СЕРИЯ TN 97

ТРОЙНИК РЕЗЬБОВОЙ

Резьба:
Цилиндрическая (трубная)
Метрическая цилиндрическая



Серия	Ø Трубы d _t	PN PE	I	L	L1	L3	CH1	CH2	R			M			Вес кгx100шт.
									Ø F	Ø N	Код для заказа	Ø F	Ø N	Код для заказа	
L	22	PN 160	16	44	27,5	26	36	27	3/4"	32	TN 97 - 22 LR	26 x 1,5	31	TN 97 - 22 LM	38,5
	28		18	47	30,5	30	41	36	1"	39	TN 97 - 28 LR	33 x 2	39	TN 97 - 28 LM	64,5
	35		20	56	34,5	34	50	41	1" 1/4	49	TN 97 - 35 LR	42 x 2	49	TN 97 - 35 LM	109,0
	42		22	63	40	39	60	50	1" 1/2	55	TN 97 - 42 LR	48 x 2	55	TN 97 - 42 LM	153,3
S	20	PE 400	16	48	26,5	26	36	27	3/4"	32	TN 97 - 20 SR	27 x 2	32	TN 97 - 20 SM	48,8
	25		18	54	31	30	46	36	1"	39	TN 97 - 25 SR	33 x 2	39	TN 97 - 25 SM	83,0
	30	PE 250	20	62	35,5	34	50	41	1" 1/4	49	TN 97 - 30 SR	42 x 2	49	TN 97 - 30 SM	116,9
	38		22	72	41	39	60	50	1" 1/2	55	TN 97 - 38 SR	48 x 2	55	TN 97 - 38 SM	166,9

Все размеры даны для фитинга в сборе.