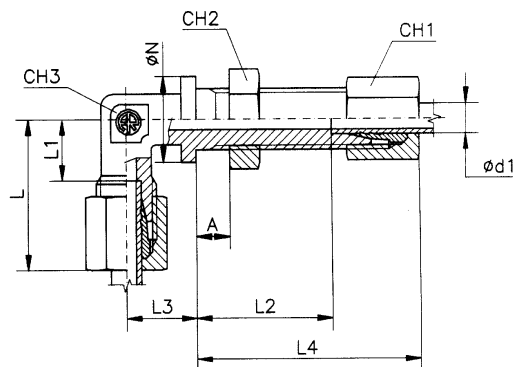




СЕРИЯ TN 118

ФИТИНГИ ПЕРЕБОРОЧНЫЕ УГЛОВЫЕ



Серия	Ø Трубы d ₁	PN	L	L1	L2	L3	L4	Ø N	CH1	CH2 *	CH3	Код для заказа	Вес кг.х100 шт.
L	6	315	27	12	27	14	42	17	14	17	12	TN 118 - 6 L	7
	8		29	14	27	17	42	19	17	19	12	TN 118 - 8 L	10
	10		30	15	28	18	43	22	19	22	14	TN 118 - 10 L	13
	12		32	17	29	20	44	24	22	24	17	TN 118 - 12 L	19
	15		36	21	31	23	46	27	27	30	19	TN 118 - 15 L	28
	18		40	23,5	32,5	24	49	32	32	36	24	TN 118 - 18 L	38
	22	160	44	27,5	34,5	30	51	36	36	41	27	TN 118 - 22 L	49
	28		47	30,5	35,5	34	52	42	41	46	36	TN 118 - 28 L	70
	35		56	34,5	36,5	39	58	50	50	55	41	TN 118 - 35 L	103
	42		63	40	36	43	59	60	60	65	50	TN 118 - 42 L	160
S	6	630	31	16	29	17	44	19	17	19	12	TN 118 - 6 S	10
	8		32	17	29	18	44	22	19	22	14	TN 118 - 8 S	13
	10		34	17,5	29,5	20	46	24	22	24	17	TN 118 - 10 S	20
	12		38	21,5	30,5	21	47	27	24	27	17	TN 118 - 12 S	24
	14		40	22	32	23	50	27	27	30	19	TN 118 - 14 S	30
	16	400	43	24,5	31,5	24	50	30	30	32	24	TN 118 - 16 S	37
	20		48	26,5	33,5	30	55	36	36	41	27	TN 118 - 20 S	60
	25		54	30	35	34	59	42	46	46	36	TN 118 - 25 S	108
	30		62	35,5	37,5	39	64	50	50	50	41	TN 118 - 30 S	120
	38		315	72	41	37	43	68	60	60	65	50	TN 118 - 38 S

Все размеры даны для фитинга в сборе.

A = 16 мм max

* позиции выполненные по нормам DIN 80705