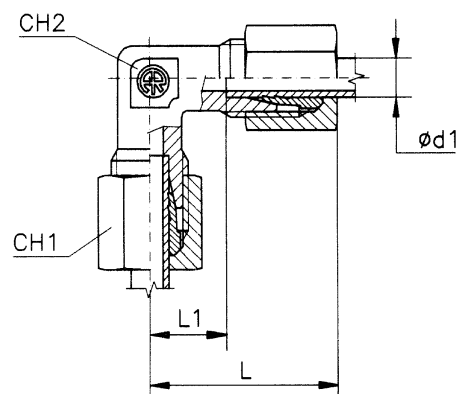




СЕРИЯ TN 99

ФИТИНГ УГЛОВОЙ ПРОХОДНОЙ



Серия	Ø Трубы d_1	PN	L	L1	CH1	CH2		Код для заказа	Вес кг.х100шт.
LL	4	100	21	11	10	9		TN 99 - 4 LL	2,0
	5		21	9,5	12	9		TN 99 - 5 LL	2,0
	6		21	9,5	12	9		TN 99 - 6 LL	2,2
	8		23	11,5	14	12		TN 99 - 8 LL	3,9
	10		27	15	17	14		TN 99 - 10 LL	5,2
	12		25	13	19	17		TN 99 - 12 LL	7,0
L	6	315	27	12	14	12		TN 99 - 6 L	4,2
	8		29	14	17	12		TN 99 - 8 L	5,8
	10		30	15	19	14		TN 99 - 10 L	7,7
	12		32	17	22	17		TN 99 - 12 L	9,8
	15		36	21	27	19		TN 99 - 15 L	16,0
	18		40	23,5	32	24		TN 99 - 18 L	24,0
	22	160	44	27,5	36	27		TN 99 - 22 L	32,0
	28		47	30,5	41	36		TN 99 - 28 L	42,4
	35		56	34,5	50	41		TN 99 - 35 L	76,5
	42		63	40	60	50		TN 99 - 42 L	109,0
S	6	630	31	16	17	12		TN 99 - 6 S	7,1
	8		32	17	19	14		TN 99 - 8 S	8,1
	10		34	17,5	22	17		TN 99 - 10 S	12,9
	12		38	21,5	24	17		TN 99 - 12 S	15,0
	14		40	22	27	19		TN 99 - 14 S	21,0
	16	400	43	24,5	30	24		TN 99 - 16 S	26,0
	20		48	26,5	36	27		TN 99 - 20 S	42,0
	25		54	30	46	36		TN 99 - 25 S	78,0
	30		62	35,5	50	41		TN 99 - 30 S	99,0
	38		72	41	60	50		TN 99 - 38 S	133,0

Все размеры даны для фитинга в сборе.