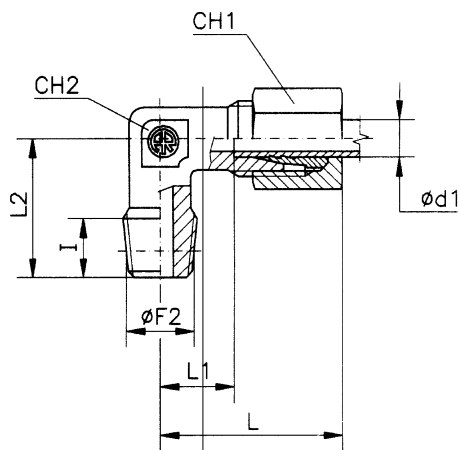




СЕРИЯ TN 94

ФИТИНГ УГЛОВОЙ

Резьба:
Цилиндрическая (трубная)
Метрическая цилиндрическая



Серия	Ø Трубы d ₁	PN	Ø F2		I R	I NPT	L	L1	L2	CH1	CH2	Код для заказа		Вес кг x100шт.	
			R	NPT								R	NPT		
L	6	315	1/4"	1/4"	12	12	29	14	26	14	12	TN 94 - 6 LR	1/4"	TN 94 - 6 LNPT 1/4"	3,6
	8		1/8"	-	8	-	29	14	26	17	12	TN 94 - 8 LR	1/8"	-	3,6
	8		3/8"	3/8"	12	12	32	17	28	17	17	TN 94 - 8 LR	3/8"	TN 94 - 8 LNPT 3/8"	6,2
	10		3/8"	3/8"	12	12	32	17	28	19	17	TN 94 - 10 LR	3/8"	TN 94 - 10 LNPT 3/8"	7,3
	10		1/2"	-	14	-	36	21	34	19	19	TN 94 - 10 LR	1/2"	-	11,3
	12		1/4"	1/4"	12	12	32	17	28	22	17	TN 94 - 12 LR	1/4"	TN 94 - 12 LNPT 1/4"	7,3
	12		1/2"	1/2"	14	14	36	21	34	22	19	TN 94 - 12 LR	1/2"	TN 94 - 12 LNPT 1/2"	11,5
	15		3/8"	-	12	-	36	21	34	27	19	TN 94 - 15 LR	3/8"	-	12,5
S	12	630	1/2"	1/2"	14	14	39	22,5	32	24	19	TN 94 - 12 SR	1/2"	TN 94 - 12 SNPT 1/2"	13,9
	16	400	3/8"	-	12	-	43	24,5	32	30	24	TN 94 - 16 SR	3/8"	-	20,1
	20		1/2"	-	14	-	48	26,5	42	36	27	TN 94 - 20 SR	1/2"	-	30,8

- Все размеры даны для фитинга в сборе

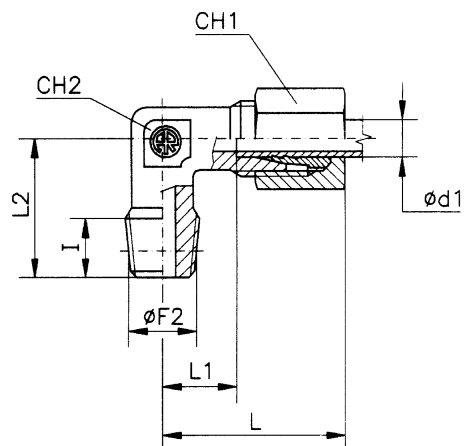


Фитинги угловые
Резьбовые

СЕРИЯ TN 94

ФИТИНГ УГЛОВОЙ

Резьба:
Цилиндрическая (трубная)
Метрическая цилиндрическая



Серия	Ø Трубы d ₁	PN	Ø F2			a)		L ₁	a)		Код для заказа			Вес кг x100шт.		
			R	M	NPT	I	L		L ₂	CH1	CH2	R	M		NPT	
LL	100		1/8"	8 x 1	1/8"	8	21	11	17	10	9	TN 94 - 4 LLR	TN 94 - 4 LLM	TN 94 - 4 LLNPT	2,0	
			1/8"	8 x 1	1/8"	8	21	9,5	17	12	9	TN 94 - 5 LLR	TN 94 - 5 LLM	TN 94 - 5 LLNPT	2,0	
			1/8"	10 x 1	1/8"	8	21	9,5	17	12	9	TN 94 - 6 LLR	TN 94 - 6 LLM	TN 94 - 6 LLNPT	2,0	
			1/8"	10 x 1	1/8"	8	23	11,5	20	14	12	TN 94 - 8 LLR	TN 94 - 8 LLM	TN 94 - 8 LLNPT	2,5	
			1/4"	-	-	12	27	15	25	17	14	TN 94 - 10 LLR	-	-	3,5	
			1/4"	-	-	12	25	13	23	19	17	TN 94 - 12 LLR	-	-	5,0	
L	315		1/8"	10 x 1	1/8"	8	27	12	20	14	12	TN 94 - 6 LR	TN 94 - 6 LM	TN 94 - 6 LNPT	3,5	
			1/4"	12 x 1,5	1/4"	12	29	14	26	17	12	TN 94 - 8 LR	TN 94 - 8 LM	TN 94 - 8 LNPT	5,0	
			1/4"	14 x 1,5	1/4"	12	30	15	27	19	14	TN 94 - 10 LR	TN 94 - 10 LM	TN 94 - 10 LNPT	6,0	
			3/8"	16 x 1,5	3/8"	12	32	17	28	22	17	TN 94 - 12 LR	TN 94 - 12 LM	TN 94 - 12 LNPT	8,5	
			1/2"	18 x 1,5	1/2"	14	36	21	34	27	19	TN 94 - 15 LR	TN 94 - 15 LM	TN 94 - 15 LNPT	14,5	
			1/2"	22 x 1,5	1/2"	14	40	23,5	36	32	24	TN 94 - 18 LR	TN 94 - 18 LM	TN 94 - 18 LNPT	17,0	
	160			3/4"	-	3/4"	16	44	27,5	42	36	27	TN 94 - 22 LR	-	TN 94 - 22 LNPT	23,5
				1"	-	1"	18	47	30,5	48	41	36	TN 94 - 28 LR	-	TN 94 - 28 LNPT	37,5
				1" 1/4	-	1" 1/4	20	56	34,5	54	50	41	TN 94 - 35 LR	-	TN 94 - 35 LNPT	57,0
				1" 1/2	-	1" 1/2	22	63	40	61	60	50	TN 94 - 42 LR	-	TN 94 - 42 LNPT	83,0
S	630		1/4"	12 x 1,5	1/4"	12	31	16	26	17	12	TN 94 - 6 SR	TN 94 - 6 SM	TN 94 - 6 SNPT	5,5	
			1/4"	14 x 1,5	1/4"	12	32	17	27	19	14	TN 94 - 8 SR	TN 94 - 8 SM	TN 94 - 8 SNPT	7,2	
			3/8"	16 x 1,5	3/8"	12	34	17,5	28	22	17	TN 94 - 10 SR	TN 94 - 10 SM	TN 94 - 10 SNPT	10,3	
			3/8"	18 x 1,5	3/8"	12	38	21,5	31	24	17	TN 94 - 12 SR	TN 94 - 12 SM	TN 94 - 12 SNPT	11,0	
			1/2"	20 x 1,5	1/2"	14	40	22	32	27	19	TN 94 - 14 SR	TN 94 - 14 SM	TN 94 - 14 SNPT	16,0	
			1/2"	22 x 1,5	1/2"	14	43	24,5	32	30	24	TN 94 - 16 SR	TN 94 - 16 SM	TN 94 - 16 SNPT	19,5	
	400			3/4"	-	3/4"	16	48	26,5	42	36	27	TN 94 - 20 SR	-	TN 94 - 20 SNPT	30,3
				1"	-	1"	18	54	30	48	46	36	TN 94 - 25 SR	-	TN 94 - 25 SNPT	57,0
				1" 1/4	-	1" 1/4	20	62	35,5	54	50	41	TN 94 - 30 SR	-	TN 94 - 30 SNPT	83,0
				1" 1/2	-	1" 1/2	22	72	41	61	60	50	TN 94 - 38 SR	-	TN 94 - 38 SNPT	117,0

- Все размеры даны для фитинга в сборе

a) TN 94 - 15 LM L₂ = 32
TN 94 - 14 SNPT L₂ = 34; I = 16
TN 94 - 16 SNPT L₂ = 36; I = 16



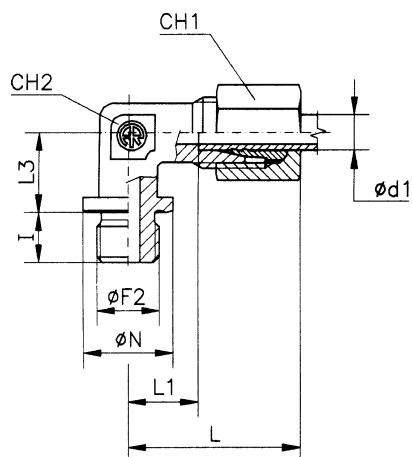
СЕРИЯ TN 95

ФИТИНГ УГЛОВОЙ

Резьба:

Цилиндрическая (трубная)

Метрическая цилиндрическая



Тип В DIN 3852 Часть 2

Серия	Ø Трубы d ₁	PN PE	I	L	L1	L3	CH1	CH2	R			M			Вес кг x100шт.
									Ø F	Ø N	Код для заказа	Ø F	Ø N	Код для заказа	
L	22	PN 160	16	44	27,5	26	36	27	3/4"	32	TN 95 - 22 LR	26 x 1,5	31	TN 95 - 22 LM	24,6
	28		18	47	30,5	30	41	36	1"	39	TN 95 - 28 LR	33 x 2	39	TN 95 - 28 LM	34,7
	35		20	56	34,5	34	50	41	1" 1/4	49	TN 95 - 35 LR	42 x 2	49	TN 95 - 35 LM	61,2
	42		22	63	40	39	60	50	1" 1/2	55	TN 95 - 42 LR	48 x 2	55	TN 95 - 42 LM	84,6
S	20	PE 400	16	48	26,5	26	36	27	3/4"	32	TN 95 - 20 SR	27 x 2	32	TN 95 - 20 SM	30,3
	25		18	54	31	30	46	36	1"	39	TN 95 - 25 SR	33 x 2	39	TN 95 - 25 SM	58,0
	30	PE 250	20	62	35,5	34	50	41	1" 1/4	49	TN 95 - 30 SR	42 x 2	49	TN 95 - 30 SM	74,4
	38		22	72	41	39	60	50	1" 1/2	55	TN 95 - 38 SR	48 x 2	55	TN 95 - 38 SM	98,9

Все размеры даны для фитинга в сборе.