



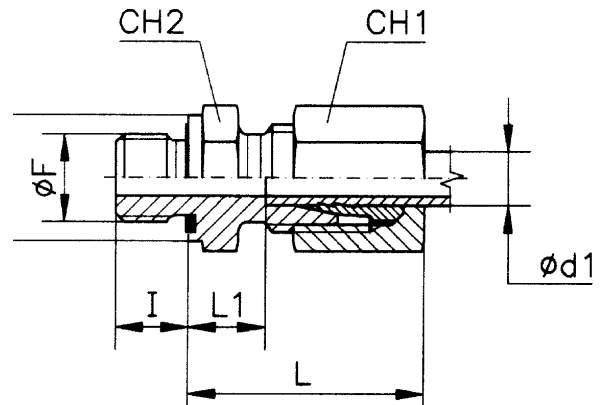
## СЕРИЯ TN 92 GG

ФИТИНГ С НАРУЖНОЙ РЕЗЬБОЙ И  
РЕЗИНОВЫМ УПЛОТНЕНИЕМ

Резьба:

Цилиндрическая (трубная)

Метрическая цилиндрическая



Тип E DIN 3852 часть 11

Серия	Ø трубы d <sub>1</sub>	PN	b)		b)		R				M				Вес кг.х100 шт.
			I	L	L1	CH1	Ø F	Ø N	CH2	Код для заказа	Ø F	Ø N	CH2	Код для заказа	
L	6	315	8	23	8,5	14	1/8"	14	14	TN 92 GG - 6 LR	10 x 1	14	14	TN 92 GG - 6 LM	2,5
	8		12	25	10	17	1/4"	19	19	TN 92 GG - 8 LR	12 x 1,5	17	17	TN 92 GG - 8 LM	4,5
	10		12	26	11	19	1/4"	19	19	TN 92 GG - 10 LR	14 x 1,5	19	19	TN 92 GG - 10 LM	4,7
	12		12	27	12,5	22	3/8"	22	22	TN 92 GG - 12 LR	16 x 1,5	22	22	TN 92 GG - 12 LM	6,5
	15		14	29	14	27	1/2"	27	27	TN 92 GG - 15 LR	18 x 1,5	24	24	TN 92 GG - 15 LM	11,5
	18		14	31	14,5	32	1/2"	27	27	TN 92 GG - 18 LR	22 x 1,5	27	27	TN 92 GG - 18 LM	13,0
	22		16	33	16,5	36	3/4"	32	32	TN 92 GG - 22 LR	26 x 1,5	32	32	TN 92 GG - 22 LM	18,0
	28		18	34	17,5	41	1"	40	41	TN 92 GG - 28 LR	33 x 2	40	41	TN 92 GG - 28 LM	25,0
	35		20	39	17,5	50	1" 1/4	50	50	TN 92 GG - 35 LR	42 x 2	50	50	TN 92 GG - 35 LM	41,0
	42		22	42	19	60	1" 1/2	55	55	TN 92 GG - 42 LR	48 x 2	55	55	TN 92 GG - 42 LM	46,0
S	6	630	12	28	13	17	1/4"	19	19	TN 92 GG - 6 SR	12 x 1,5	17	17	TN 92 GG - 6 SM	5,2
	8		12	30	15	19	1/4"	19	19	TN 92 GG - 8 SR	14 x 1,5	19	19	TN 92 GG - 8 SM	6,0
	10		12	31	15	22	3/8"	22	22	TN 92 GG - 10 SR	16 x 1,5	22	22	TN 92 GG - 10 SM	9,0
	12		12	33	17	24	3/8"	22	22	TN 92 GG - 12 SR	18 x 1,5	24	24	TN 92 GG - 12 SM	10,2
	14		14	37	19	27	1/2"	27	27	TN 92 GG - 14 SR	20 x 1,5	26	27	TN 92 GG - 14 SM	15,2
	16		14	37	18,5	30	1/2"	27	27	TN 92 GG - 16 SR	22 x 1,5	27	27	TN 92 GG - 16 SM	16,0
	20		16	42	20,5	36	3/4"	32	32	TN 92 GG - 20 SR	27 x 2	32	32	TN 92 GG - 20 SM	27,0
	25		18	47	23	46	1"	40	41	TN 92 GG - 25 SR	33 x 2	40	41	TN 92 GG - 25 SM	49,0
	30		20	50	23,5	50	1" 1/4	50	50	TN 92 GG - 30 SR	42 x 2	50	50	TN 92 GG - 30 SM	66,0
	38		22	57	26	60	1" 1/2	55	55	TN 92 GG - 38 SR	48 x 2	55	55	TN 92 GG - 38 SM	92,0

– Все размеры даны для фитинга в сборе

– Диапазон рабочих температур при условии непонижения давления с уплотнениями: NBR (стандартное) and FPM (по заказу):  
NBR (нитриловая резина): от -35°до +100°С и FPM (Viton): от -25°С до +120°С

b) TN 92-15 LM - I = 12; L1 = 13.5



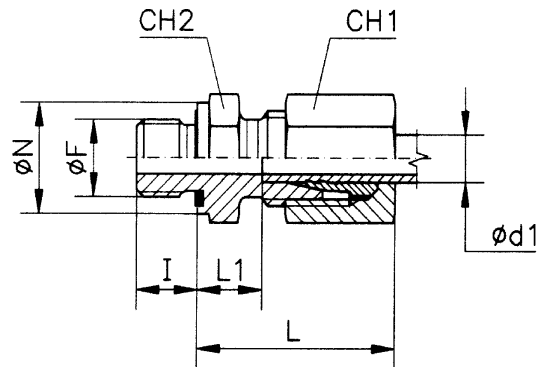
## СЕРИЯ TN 92 GG

ФИТИНГ С НАРУЖНОЙ РЕЗЬБОЙ И  
РЕЗИНОВЫМ УПЛОТНЕНИЕМ

Резьба:

R-Цилиндрическая (трубная)

M-Метрическая цилиндрическая



Тип E DIN 3852 часть 11

Серия	Ø трубы d <sub>1</sub>	PN	I	L	L1	CH1	R			M			Вес kg.x100 P.				
							Ø F	Ø N	CH2	Код для заказа	Ø F	Ø N		CH2	Код для заказа		
L	6	315	12	25	10	14	1/4"	19	19	TN 92GG - 6 LR	1/4"	-	-	-	-	3,5	
	6		12	26	11,5	14	3/8"	22	22	TN 92GG - 6 LR	3/8"	-	-	-	-	5,6	
	8		8	24	8,5	17	1/8"	14	14	TN 92GG - 8 LR	1/8"	-	-	-	-	3,1	
	8		12	26	11,5	17	3/8"	22	22	TN 92GG - 8 LR	3/8"	-	-	-	-	6,0	
	8		14	27	12	17	1/2"	27	27	TN 92GG - 8 LR	1/2"	-	-	-	-	9,0	
	10		8	26	11	19	1/8"	14	17	TN 92GG -10 LR	1/8"	-	-	-	-	4,0	
	10		12	27	12	19	-	-	-	-	16x1,5	22	22	TN 92GG -10 LM	16x1,5	6,0	
	10		12	27	12,5	19	3,8"	22	22	TN 92GG -10 LR	3,8"	18x1,5	24	24	TN 92GG -10 LM	18x1,5	7,0
	10		14	28	13	19	1,2"	27	27	TN 92GG -10 LR	1/2"	22x1,5	27	27	TN 92GG -10 LM	22x1,5	9,2
	12		12	26	12	22	1/4"	19	19	TN 92GG -12 LR	1/4"	14x1,5	19	19	TN 92GG -12 LM	14x1,5	6,1
	12		12	27	12,5	22	-	-	-	-	18x1,5	24	24	TN 92GG -12 LM	18x1,5	7,4	
	12		14	28	13	22	1/2"	27	27	TN 92GG -12 LR	1/2"	22x1,5	27	27	TN 92GG -12 LM	22x1,5	9,5
	15		12	29	13,5	27	3/8"	22	24	TN 92GG -15 LR	3/8"	16x1,5	22	24	TN 92GG -15 LM	16x1,5	9,7
	15		16	30	15	27	3/4"	32	32	TN 92GG -15 LR	3/4"	-	-	-	-	16,1	
	15		14	30	15	27	-	-	-	-	22x1,5	27	27	TN 92GG -15 LM	22x1,5	12,1	
	18		16	30	14,5	32	3/4"	32	32	TN 92GG -18 LR	3/4"	-	-	-	-	17,3	
	18		12	27	12,5	32	-	-	-	-	18x1,5	24	27	TN 92GG -18 LM	18x1,5	13,2	
	L		22	160	14	33	16,5	36	1/2"	27	32	TN 92GG -22 LR	1/2"	22x1,5	27	32	TN 92GG -22 LM
22		18	34		17,5	36	1"	40	41	TN 92GG -22 LR	1"	-	-	-	-	27,8	
28		16	34		17,5	41	3/4"	32	41	TN 92GG -28 LR	3/4"	-	-	-	-	25,6	
35		18	39		17,5	50	1"	40	46	TN 92GG -35 LR	1"	-	-	-	-	37,8	
S	8	630	12	30	15,5	19	3/8"	22	22	TN 92GG - 8 SR	3/8"	-	-	-	-	8,0	
	10		12	31	14,5	22	1/4"	19	19	TN 92GG -10 SR	1/4"	-	-	-	-	7,5	
	10		14	34	17,5	22	1/2"	27	27	TN 92GG -10 SR	1/2"	-	-	-	-	12,9	
	12		12	33	16,5	24	1/4"	19	22	TN 92GG -12 SR	1/4"	-	-	-	-	9,3	
	12		14	34	17,5	24	1/2"	27	27	TN 92GG -12 SR	1/2"	22x1,5	27	27	TN 92GG -12 SM	22x1,5	13,5
	14		12	36	18,5	27	3/8"	22	24	TN 92GG -14 SR	3/8"	-	-	-	-	12,8	
	16		12	36	18	30	3/8"	22	27	TN 92GG -16 SR	3/8"	18x1,5	24	27	TN 92GG -16 SM	18x1,5	15,3
	16		16	39	20,5	30	3/4"	32	32	TN 92GG -16 SR	3/4"	-	-	-	-	22,6	
	20		14	42	20,5	36	1/2"	27	32	TN 92GG -20 SR	1/2"	-	-	-	-	24,3	
	25		16	47	23	46	3/4"	32	41	TN 92GG -25 SR	3/4"	-	-	-	-	46,5	
S	30	400	18	50	23,5	50	1"	40	46	TN 92GG -30 SR	1"	-	-	-	-	57,8	
	38		20	57	26	60	1" 1/4	50	55	TN 92GG -38 SR	1" 1/4	-	-	-	-	91,9	

- Все размеры даны для фитинга в сборе

- Диапазон рабочих температур при условии непонижения давления с уплотнениями: NBR (стандартное) and FPM (по заказу):  
NBR (нитриловая резина): от -35°до +100°С и FPM (Viton): от -25°С до +120°С



**Фитинги прямые  
Резьбовые**

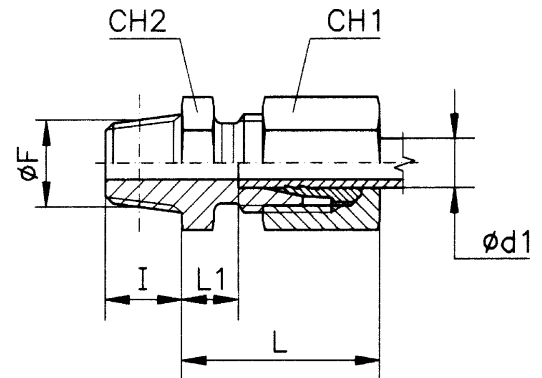
**СЕРИЯ TN 93**

ФИТИНГ С НАРУЖНОЙ РЕЗЬБОЙ

Резьба:

Цилиндрическая (трубная)

Метрическая цилиндрическая



Серия	Ø Трубы d <sub>1</sub>	PN	Ø F 2			I	I	I	L	L1	CH1	CH2	Код для заказа			Вес кг.х 100шт.
			R	M	NPT								R	M	NPT	
LL	100	4	1/8"	8x1	1/8"	8	8	10	18	8	10	11	TN 93 - 4LLR	TN 93 - 4LLM	TN 93 - 4 LLNPT	1,5
		5	1/8"	8x1	1/8"	8	8	10	18	6,5	12	11	TN 93 - 5LLR	TN 93 - 5LLM	TN 93 - 5 LLNPT	1,5
		6	1/8"	10x1	1/8"	8	8	10	18	6,5	12	11	TN 93 - 6LLR	TN 93 - 6LLM	TN 93 - 6 LLNPT	1,7
		8	1/8"	10x1	1/8"	8	8	10	20	8,5	14	12	TN 93 - 8LLR	TN 93 - 8LLM	TN 93 - 8 LLNPT	1,9
		8	1/4"	-	-	12	-	-	20	8,5	14	14	TN 93 - 8LLR 1/4"	-	-	2,0
		10	1/4"	-	-	12	-	-	20	8,5	17	14	TN 93 -10LLR	-	-	3,0
		12	1/4"	-	-	12	-	-	20	8	19	17	TN 93 -12LLR	-	-	4,2
		12	3/8"	-	-	12	-	-	20	8	19	17	TN 93 -12LLR 3/8"	-	-	4,5
L	315	6	1/8"	10x1	1/8"	10	10	10	23	7	14	12	TN 93 - 6LR	TN 93 - 6LM	TN 93 - 6 LNPT	2,4
		6	1/4"	-	1/4"	13	-	15	24	8	14	17	TN 93 - 6LR 1/4"	-	TN 93 - 6 LNPT 1/4"	3,9
		8	1/4"	12x1,5	1/4"	13	12	15	25	8	17	17	TN 93 - 8LR	TN 93 - 8LM	TN 93 - 8 LNPT	4,2
		8	3/8"	-	3/8"	13	-	15	26	9	17	19	TN 93 - 8LR 3/8"	-	TN 93 - 8 LNPT 3/8"	6,0
		10	1/4"	14x1,5	1/4"	13	12	15	26	9	19	17	TN 93 -10LR	TN 93 - 10LM	TN 93 - 10 LNPT	4,7
		10	3/8"	-	3/8"	13	-	15	27	10	19	19	TN 93 -10LR 3/8"	-	TN 93 - 10 LNPT 3/8"	6,0
		12	1/4"	-	1/4"	13	-	15	27	10	22	19	TN 93 -12LR 1/4"	-	TN 93 - 12 LNPT 1/4"	5,9
		12	3/8"	16x1,5	3/8"	13	12	15	27	10	22	19	TN 93 -12LR	TN 93 - 12LM	TN 93 - 12 LNPT	6,5
		12	1/2"	-	1/2"	16	-	20	27	10	22	22	TN 93 -12LR 1/2"	-	TN 93 - 12 LNPT 1/2"	9,0
		15	1/2"	18x1,5	1/2"	16	12	20	29	11	27	24	TN 93 -15LR	TN 93 - 15LM	TN 93 - 15 LNPT	10,8
		18	1/2"	22x1,5	1/2"	16	14	20	31	11,5	32	27	TN 93 -18LR	TN 93 - 18LM	TN 93 - 18 LNPT	14,3
		22	3/4"	26x1,5	3/4"	18	18	20	33	13,5	36	32	TN 93 -22LR	TN 93 - 22LM	TN 93 - 22 LNPT	19,5
		28	1"	33x2	1"	20	20	25	34	14,5	41	41	TN 93 -28LR	TN 93 - 28LM	TN 93 - 28 LNPT	30,0
		35	1" 1/4	42x2	1" 1/4	21	21	26	39	14,5	50	46	TN 93 -35LR	TN 93 - 35LM	TN 93 - 35 LNPT	44,0
42	1" 1/2	48x2	1" 1/2	22	22	26	42	16	60	55	TN 93 -42LR	TN 93 - 42LM	TN 93 - 42 LNPT	58,3		
S	630	6	1/4"	12x1,5	1/4"	13	12	15	28	12	17	17	TN 93 - 6SR	TN 93 - 6SM	TN 93 - 6 SNPT	5,4
		8	1/4"	14x1,5	1/4"	13	12	15	30	13	19	17	TN 93 - 8SR	TN 93 - 8SM	TN 93 - 8 SNPT	6,0
		10	1/4"	-	1/4"	13	-	15	31	12,5	22	19	TN 93 -10SR 1/4"	-	TN 93 - 10 SNPT 1/4"	7,5
		10	3/8"	16x1,5	3/8"	13	12	15	31	12,5	22	19	TN 93 -10SR	TN 93 - 10SM	TN 93 - 10 SNPT	8,0
		12	1/4"	-	1/4"	13	-	15	33	14,5	24	22	TN 93 -12SR 1/4"	-	TN 93 - 12 SNPT 1/4"	9,0
		12	3/8"	18x1,5	3/8"	13	12	15	33	14,5	24	22	TN 93 -12SR	TN 93 - 12SM	TN 93 - 12 SNPT	9,9
		12	1/2"	-	1/2"	16	-	20	33	14,5	24	22	TN 93 -12SR 1/2"	-	TN 93 - 12 SNPT 1/2"	12,0
		14	1/2"	20x1,5	1/2"	16	14	20	37	16	27	24	TN 93 -14SR	TN 93 - 14SM	TN 93 - 14 SNPT	14,4
	16	1/2"	22x1,5	1/2"	16	14	20	37	17,5	30	27	TN 93 -16SR	TN 93 - 16SM	TN 93 - 16 SNPT	16,5	
	20	3/4"	27x2	3/4"	18	18	20	42	17,5	36	32	TN 93 -20SR	TN 93 - 20SM	TN 93 - 20 SNPT	26,0	
	25	1"	33x2	1"	20	20	25	47	18	46	41	TN 93 -25SR	TN 93 - 25SM	TN 93 - 25 SNPT	49,5	
	30	1" 1/4	42x2	1" 1/4	21	21	26	50	19,5	50	46	TN 93 -30SR	TN 93 - 30SM	TN 93 - 30 SNPT	63,8	
38	1" 1/2	48x2	1" 1/2	22	22	26	57	22	60	55	TN 93 -38SR	TN 93 - 38SM	TN 93 - 38 SNPT	91,3		

Все размеры даны для фитинга в сборе



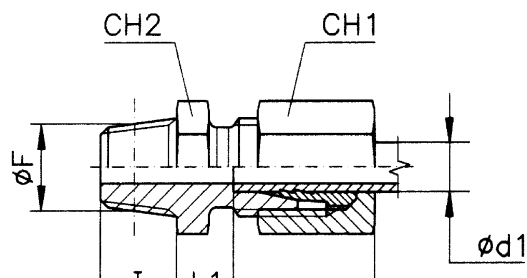
## СЕРИЯ TN 93

ФИТИНГ С НАРУЖНОЙ РЕЗЬБОЙ

Резьба:

Цилиндрическая (трубная)

Метрическая цилиндрическая



Серия	Ø Трубы d <sub>1</sub>	PN	Ø F2		I R	I NPT	L	L1	L2	CH1	CH2	Код для заказа		Вес кг.х100шт.
			R	NPT								R	NPT	
L	8	315	1/8"	-	10	-	25	8	-	17	14	TN 93 - 8 LR 1/8"	-	3,0
	8		1/2"	-	16	-	26	9	-	17	22	TN 93 - 8 LR 1/2"	-	8,0
	10		1/8"	-	10	-	26	9	-	19	17	TN 93 - 10 LR 1/8"	-	4,5
	10		1/2"	1/2"	16	20	27	10	-	19	22	TN 93 - 10 LR 1/2"	TN 93 - 10 LNPT 1/2"	8,3
	15	3/8"	3/8"	13	15	29	11	-	27	24	TN 93 - 15 LR 3/8"	TN 93 - 15 LNPT 3/8"	9,3	
	18	3/8"	-	13	-	31	11,5	-	32	27	TN 93 - 18 LR 3/8"	-	13,5	
	18	3/4"	3/4"	18	20	32	11,5	-	32	32	TN 93 - 18 LR 3/4"	TN 93 - 18 LNPT 3/4"	17,3	
	35	1"	-	20	-	39	14,5	-	50	46	TN 93 - 35 LR 1"	-	42,5	
S	14	630	3/8"	-	13	-	37	16	-	27	24	TN 93 - 14 SR 3/8"	-	13,0
	16	400	3/8"	-	13	-	37	17,5	-	30	27	TN 93 - 16 SR 3/8"	-	15,7
	30		1"	-	20	-	50	19,5	-	50	46	TN 93 - 30 SR 1"	-	56,1
	38	315	1" 1/4	-	21	-	57	22	-	60	55	TN 93 - 38 SR 1" 1/4	-	89,5

Все размеры даны для фитинга в сборе