

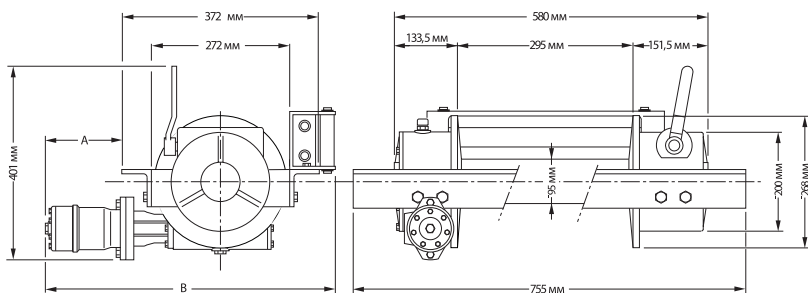


## ГИДРОФИЦИРОВАННАЯ ЧЕРВЯЧНАЯ ЛЕБЁДКА



RSH 4500-5400 - гидрофицированная лебёдка с червячным редуктором рассчитана на большой ресурс с обеспечением максимальной безопасности и при комплектации  $\varnothing 13$  мм тросом отвечает требованиям стандарта DIN 15020. Червячный редуктор обеспечивает самоторможение. Лебёдки RSH 4500 надёжны и предназначены для буксировочных работ. Специфическая конструкция RSH позволяет устанавливать их в передней или задней части грузовиков. По заказу лебёдка комплектуется ручным или пневматическим переключателем сцепления.

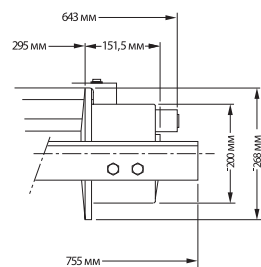
ИСПОЛНЕНИЕ С РУЧНЫМ ПЕРЕКЛЮЧЕНИЕМ СЦЕПЛЕНИЯ



A  
RSH4500=177mm  
RSH5400=184mm

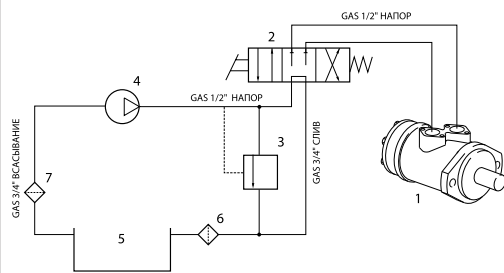
B  
RSH4500=581mm  
RSH5400=587mm

ИСПОЛНЕНИЕ С ПНЕВМАТИЧЕСКИМ ПЕРЕКЛЮЧЕНИЕМ СЦЕПЛЕНИЯ



Код	Макс. давление	Номинальная сила тяги	Барабан	Сцепление
137-006-00406	140	4500	//	Механическое
137-006-00504	145	5400	//	
137-006-00602	140	4500	//	Пневматическое
137-006-00700	145	5400	//	

### Гидросхема



1	Гидромотор
2	Распределитель
3	Предохранительный клапан
4	Насос
5	Бак
6	Фильтр (10 мкм)
7	Фильтр

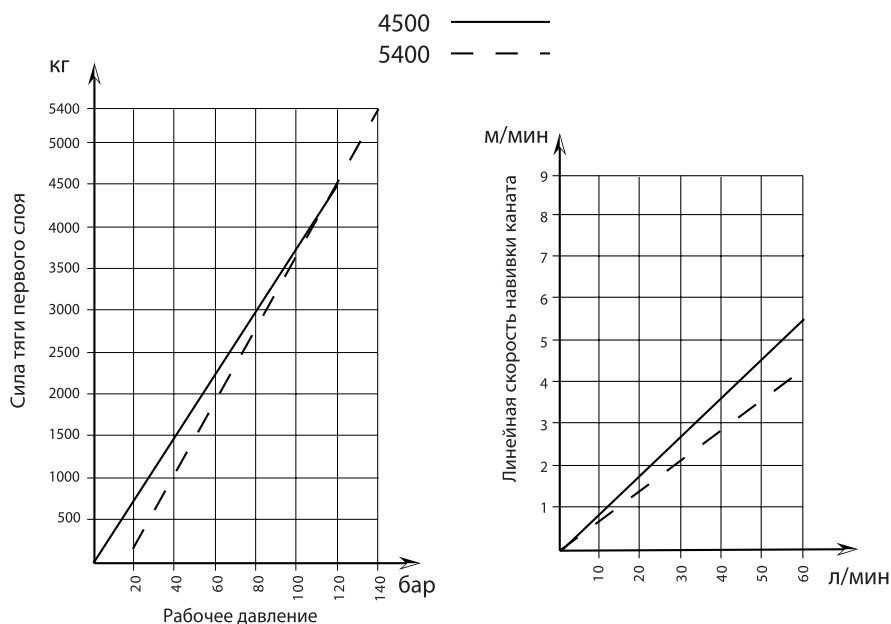


Тип лебёдки	Передаточное число	Размер троса мм	Слой	Сила тяги	
				кг	
RSH 4500	1:29	12	1	4500	
			2	3680	
			3	3100	
			4	2700	
			5	2370	
RSH 5400		23 м+крюк Код 137-9-12230	12	1	5400
				2	4400
				3	3730
				4	3230
				5	2850
RSH 4500	35 м+крюк Код 137-9-12356	12	1	4500	
			2	3600	
			3	3000	
			4	2600	
			5	2300	
RSH 5400	13 (DIN 15020)	13	1	5400	
			2	4350	
			3	3640	
			4	3130	
			5	2750	

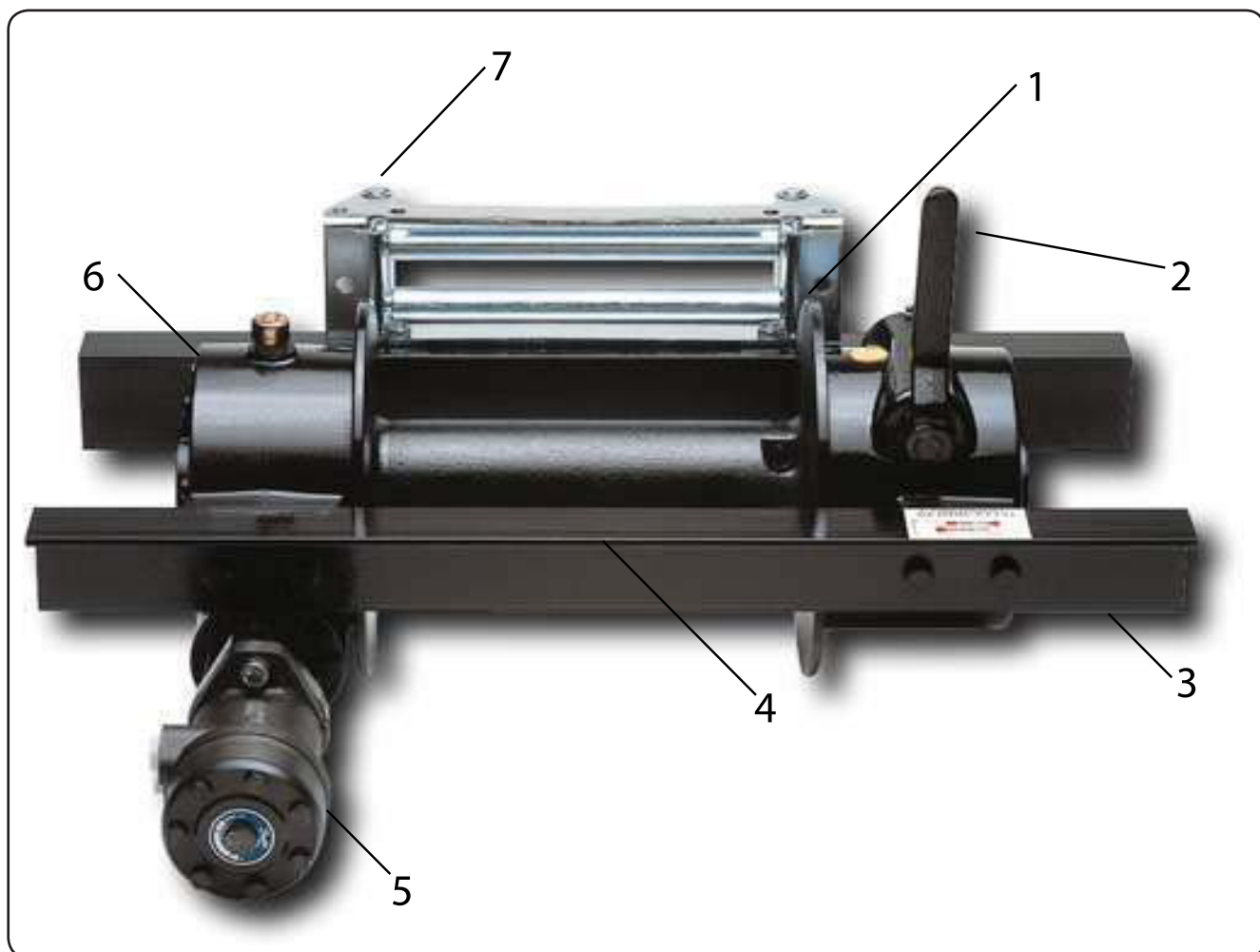
Тип лебёдки	Диаметр троса	Расход	Вращение барабана	Линейная скорость навивки троса м/мин					
				Слой					
	мм	л/мин	об/мин	1°	2°	3°	4°	5°	
RSH 4500	12	30	6,2	2,1	2,6	3,0	3,5	4,0	
				2,9	3,6	4,2	4,8	5,5	
				4,4	5,4	6,3	7,3	8,3	
RSH 5400		12	30	8,2	2,6	3,2	3,8	4,5	5,1
					3,5	4,3	5,2	6,0	6,8
					5,2	6,5	7,7	8,9	10,1
RSH 4500	13 (DIN 15020)		30	6,2	2,1	2,6	3,1	3,6	4,1
					2,9	3,6	4,3	5,0	5,7
					4,4	5,5	6,5	7,5	8,7
RSH 5400		13 (DIN 15020)	30	8,2	2,7	3,3	4,0	4,7	5,3
					3,6	4,5	5,4	6,2	7,1
					5,3	6,6	8,0	9,3	10,6

Тип лебёдки	Вес без троса	Ёмкость барабана		Макс. ёмкость барабана	
		12 мм	13 мм	12 мм	13 мм
RSH 4500/5400	кг 64,5	55	50	75	70

### ЭКСПЛУАТАЦИОННЫЕ ХАРАКТЕРИСТИКИ 1<sup>го</sup> СЛОЯ



**ВНИМАНИЕ:** Лебёдка поставляется без смазки. Используйте масло типа EP 320 или аналогичное (0,75 л).

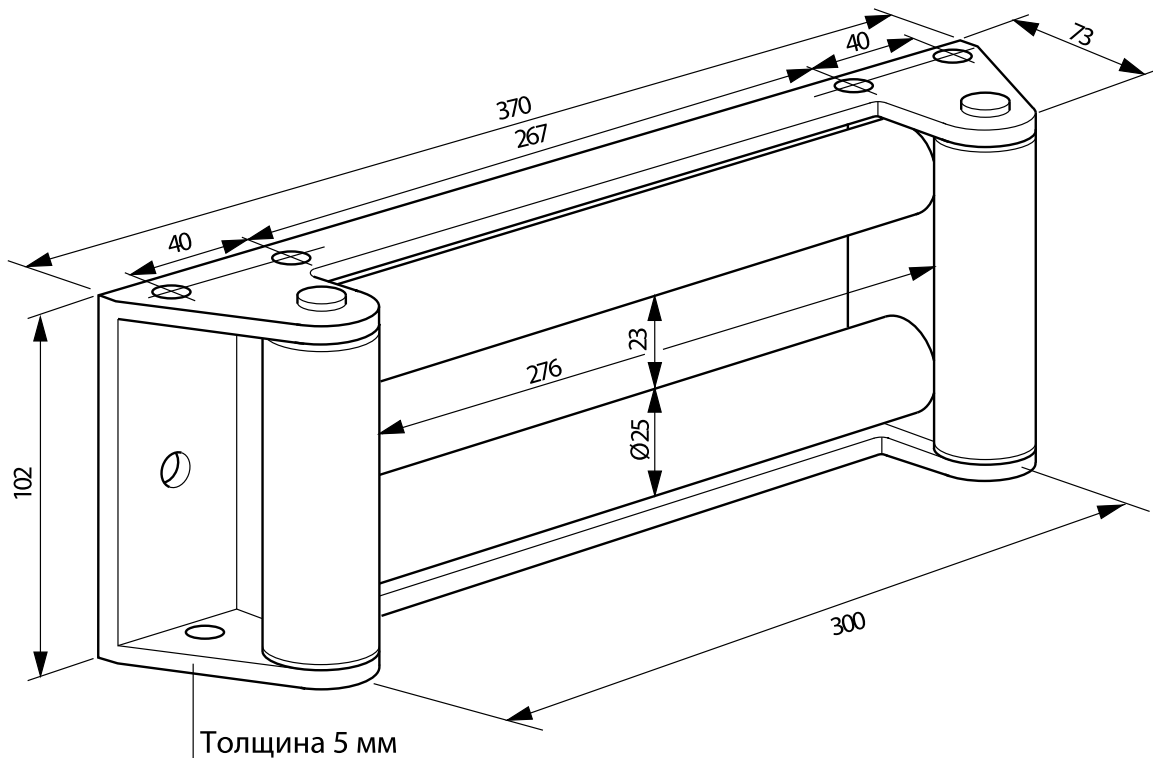


№	Описание
1	<b>Барабан:</b> стандартная длина барабана (295 мм)
2	<b>Сцепление:</b> зацепление-расцепление барабана вручную, управляя рычагом сцепления или пневмоцилиндром (по заказу)
3	<b>Установочная рама:</b> стандартная рама из угловой прокатной стали
4	<b>Горизонтальная лебёдка:</b> лебёдка (цинкование по заказу)
5	<b>Гидромотор:</b> регулируемый полноповоротный гидромотор
6	<b>Зубчатая передача:</b> червячная передача, погруженная в масляную ванну
7	<b>Роликовый тросоукладчик:</b> оцинкованный роликовый тросоукладчик или тяжелонагруженный оцинкованный роликовый тросоукладчик со стальными роликами, установленными в композитные втулки, снижающие затраты на эксплуатацию (по заказу)



Роликовый тросоукладчик мод. RSH 4500-5400 стандартный барабан (295 мм)

137-007-00174



Горизонтальная лебёдка мод. RSH 4500-5400 стандартный барабан (295 мм)

137-007-00905

