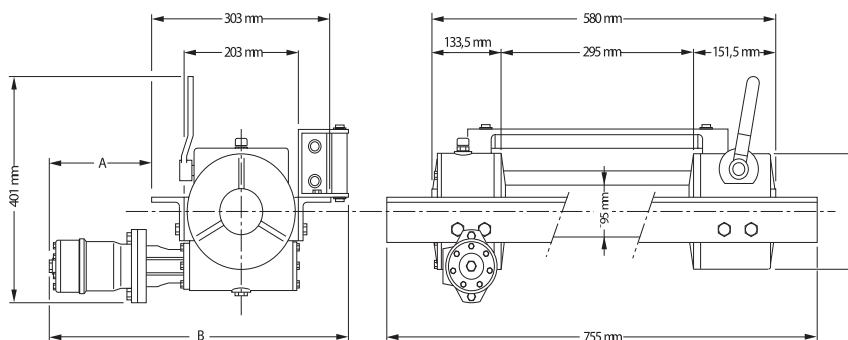




## ГИДРОФИЦИРОВАННАЯ ЧЕРВЯЧНАЯ ЛЕБЁДКА

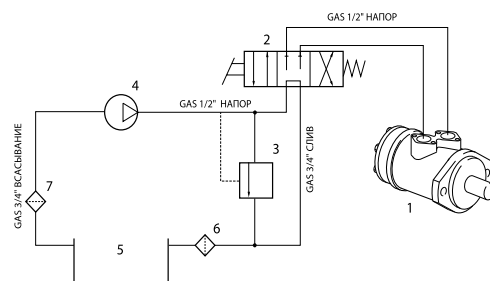


RNH 4500-5400 - гидрофицированная лебёдка с червячным редуктором рассчитана на большой ресурс с обеспечением максимальной безопасности и при комплектации  $\varnothing 13$  мм тросом отвечает требованиям стандарта DIN 15020. Червячный редуктор обеспечивает самоторможение. Лебёдки RNH 4500-5400 надёжны и предназначены для буксировочных работ. Специфическая конструкция RNH позволяет устанавливать их в передней или задней части грузовиков. По заказу лебёдка комплектуется ручным или пневматическим переключателем сцепления.



Код	Макс. давление	Номинальная сила тяги	Барабан	Сцепление
	бар			
137-006-00200	140	4500	//	Механическое
137-006-00308	145	5400	//	

### Гидросхема



1	Гидромотор
2	Распределитель
3	Предохранительный клапан
4	Насос
5	Бак
6	Фильтр (10 мкм)
7	Фильтр

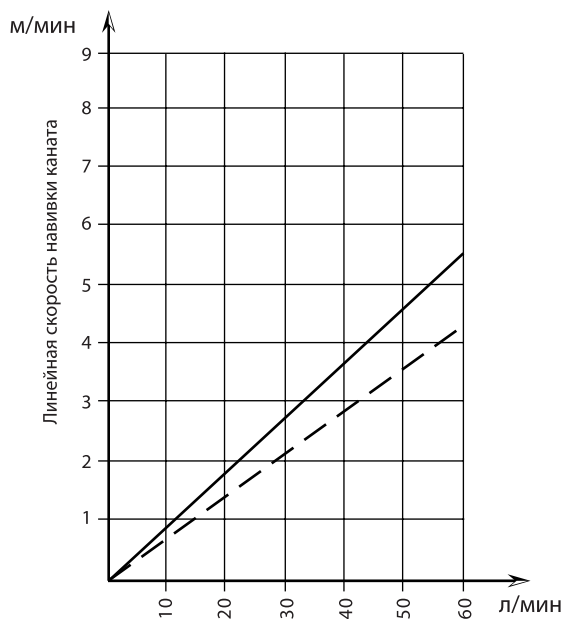
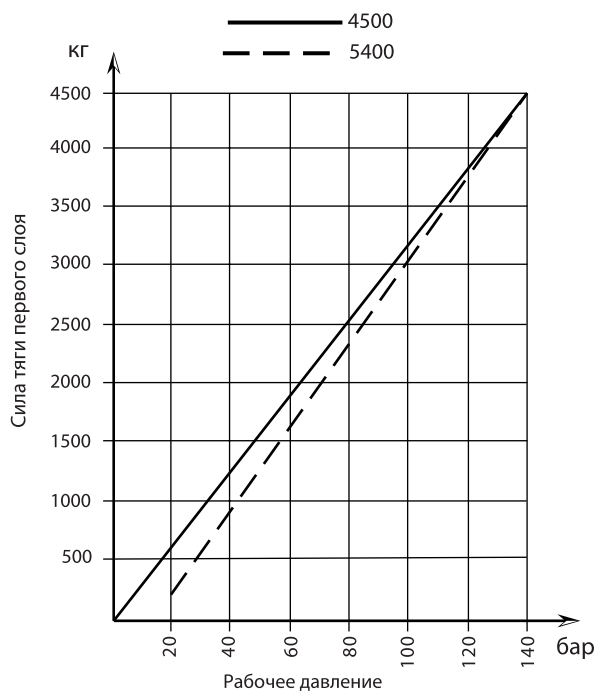


Тип лебёдки	Передаточное число	Размер троса мм	Слой	Сила тяги	
				кг	
RNN 4500	1:29	12	1	4500	
			2	3680	
			3	3100	
			4	2700	
RNN 5400		23 м+крюк Код137-9-12230	12	1	5400
				2	4400
				3	3730
				4	3230
RNN 4500		35 м+крюк Код137-9-12356	12	1	4500
				2	3600
				3	3000
				4	2600
RNN 5400	13 (DIN 15020)	12	1	5400	
			2	4350	
			3	3640	
			4	3130	

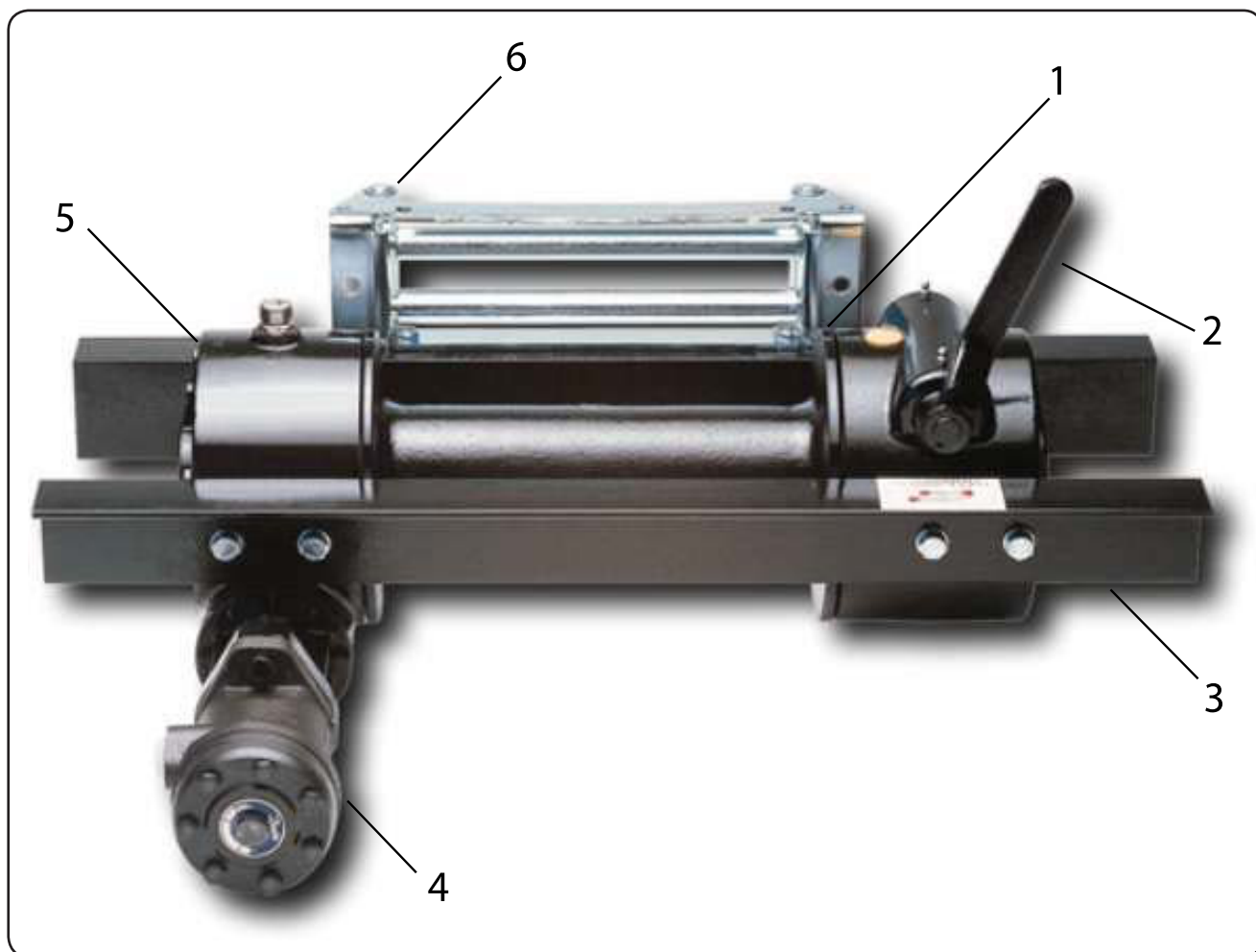
Тип лебёдки	Диаметр троса мм	Расход л/мин	Вращение барабана об/мин	Линейная скорость навивки троса м/мин				
				Слой				
				1°	2°	3°	4°	
RNN 4500	12	30	8,2	2,6	3,2	3,8	4,5	
				3,5	4,3	5,2	6,0	
				5,2	6,5	7,7	8,9	
RNN 5400	12	30	6,2	2,1	2,6	3,0	3,5	
				8,6	2,9	3,6	4,2	4,8
				13	4,4	5,4	6,3	7,3
RNN 4500	13 (DIN 15020)	30	8,2	2,7	3,3	4,0	4,7	
				11,0	3,6	4,5	5,4	6,2
				16,4	5,3	6,6	8,0	9,3
RNN 5400	13 (DIN 15020)	30	6,2	2,1	2,6	3,1	3,6	
				8,6	2,9	3,6	4,3	5,0
				13	4,4	5,5	6,5	7,5

Тип лебёдки	Вес без троса кг	Ёмкость барабана		Макс. ёмкость барабана	
		12 мм	13 мм	12 мм	13 мм
RNN 4500/5400	60	35	25	40	30

**ЭКСПЛУАТАЦИОННЫЕ ХАРАКТЕРИСТИКИ 1<sup>20</sup> СЛОЯ**



**ВНИМАНИЕ:** Лебёдка поставляется без смазки. Используйте масло типа EP 320 или аналогичное (0,5 л).



№	Описание
1	<b>Барабан:</b> стандартная длина барабана (295 мм)
2	<b>Сцепление:</b> зацепление-расцепление барабана вручную, управляя рычагом сцепления или пневмоцилиндром (по заказу)
3	<b>Установочная рама:</b> стандартная рама из угловой прокатной стали
4	<b>Гидромотор:</b> регулируемый полноповоротный гидромотор
5	<b>Зубчатая передача:</b> червячная передача, погруженная в масляную ванну
6	<b>Роликовый тросоукладчик:</b> оцинкованный роликовый тросоукладчик или тяжелонагруженный оцинкованный роликовый тросоукладчик со стальными роликами, установленными в композитные втулки, снижающие затраты на эксплуатацию (по заказу)

