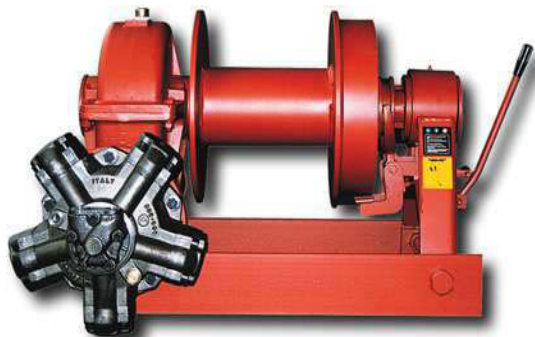


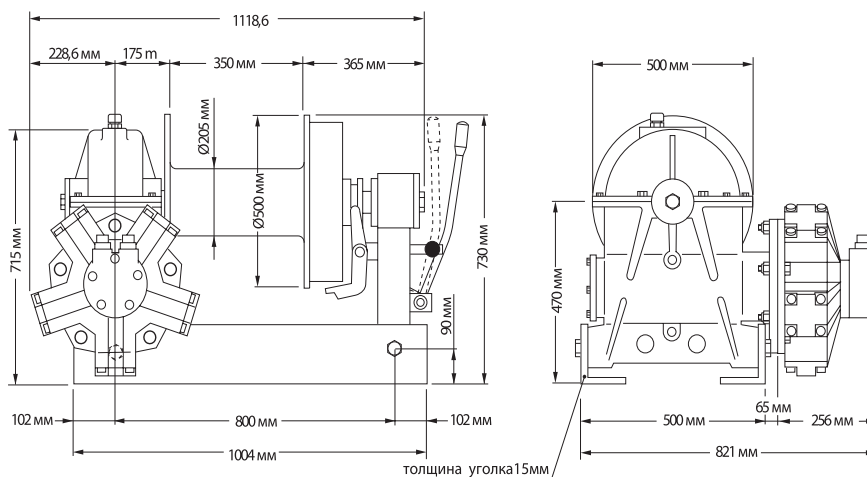


ГИДРОФИЦИРОВАННАЯ ЧЕРВЯЧНАЯ ЛЕБЁДКА



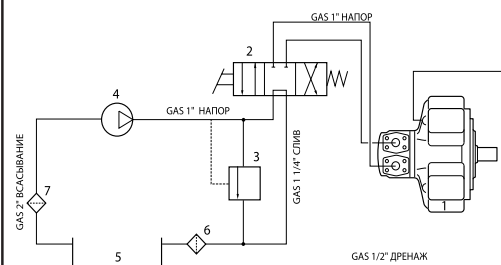
PH 30000 - гидрофицированная лебёдка с червячным редуктором рассчитана на большой ресурс с обеспечением максимальной безопасности. Червячная передача обеспечивает самоторможение. Лебёдка PH 30000 надёжна и предназначена для установки на тяжёлых грузовиках и тягачах. Специфическая конструкция лебёдки МН позволяет устанавливать её в передней или задней части грузовиков.

ИСПОЛНЕНИЕ С РУЧНЫМ ПЕРЕКЛЮЧЕНИЕМ СЦЕПЛЕНИЯ



Код	Макс. давление	Номинальная сила тяги	Барабан	Сцепление
	бар			
137-006-00979	200	30000	//	Механическое

Гидросхема



1	Гидромотор
2	Распределитель
3	Предохранительный клапан
4	Насос
5	Бак
6	Фильтр (10 мкм)
7	Фильтр

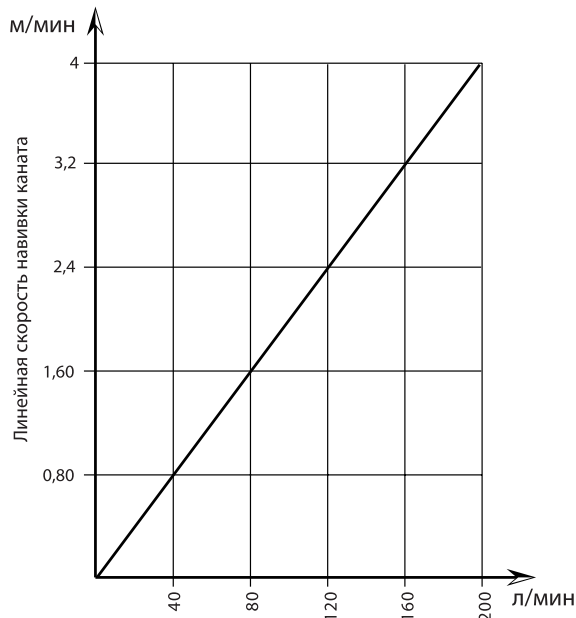
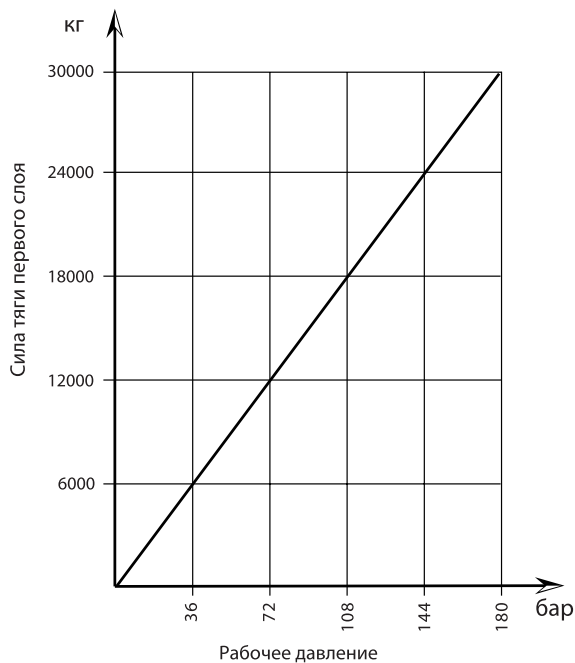


Тип лебёдки	Передачное число	Размер троса мм	Слой	Сила тяги
				кг
PH 30000	1:37	24 60 м+крюк Код 137-9-24601	1	30000
			2	24900
			3	21300
			4	18600
			5	16500
		26 60 м+крюк Код 137-9-26609	1	30000
			2	24600
			3	20900
			4	18100
			5	-

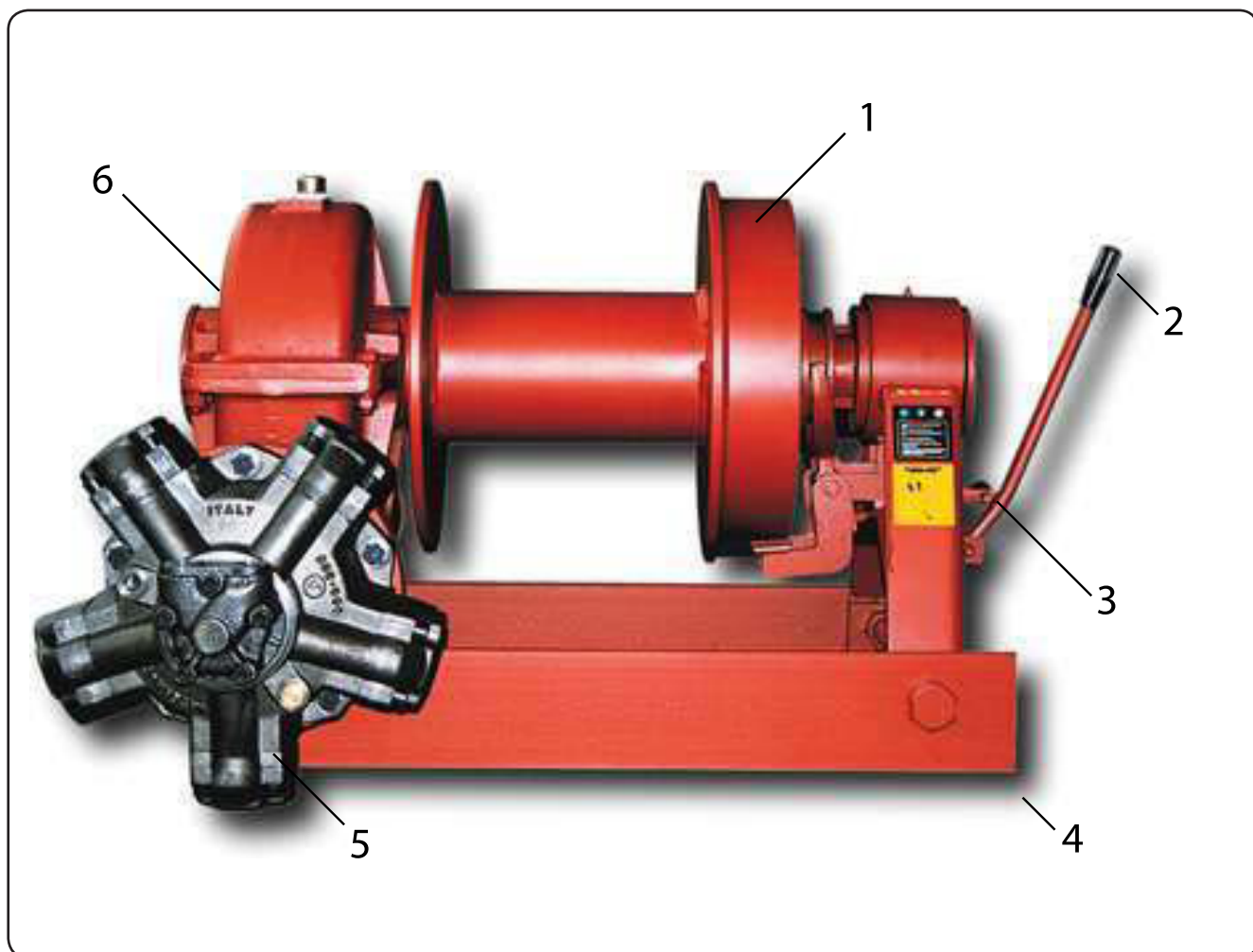
Тип лебёдки	Диаметр троса мм	Расход л/мин	Вращение барабана об/мин	Линейная скорость наводки троса м/мин				
				Слой				
				1°	2°	3°	4°	5°
PH 30000	24	100	2,8	2,0	2,4	2,8	3,2	3,6
		150	4,0	3,0	3,6	4,2	4,8	5,4
		200	5,4	4,0	4,8	5,6	6,4	7,3
	26	100	2,8	2,0	2,6	3,0	3,5	-
		150	4,0	3,0	3,7	4,3	5,0	-
		200	5,4	4,0	4,9	5,8	6,7	-

Тип лебёдки	Вес без троса		Ёмкость барабана		Макс. ёмкость барабана	
	кг		24 мм	26 мм	24 мм	26 мм
PH 30000	630		50	50	72	68

ЭКСПЛУАТАЦИОННЫЕ ХАРАКТЕРИСТИКИ 1^{го} СЛОЯ



ВНИМАНИЕ: Лебёдка поставляется без смазки. Используйте масло типа EP 320 или аналогичное (5,5 л).



№	Описание
1	Барабан: стандартная длина барабана (278 мм)
2	Сцепление: зацепление-расцепление барабана вручную, управляя рычагом сцепления или пневмоцилиндром (по заказу)
3	Установочная рама: стандартная рама из угловой прокатной стали
4	Гидромотор: регулируемый полноповоротный односкоростной или двухскоростной (по заказу) гидромотор
5	Зубчатая передача: червячная передача, погруженная в масляную ванну