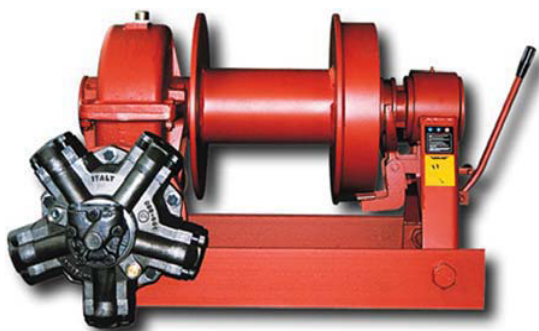


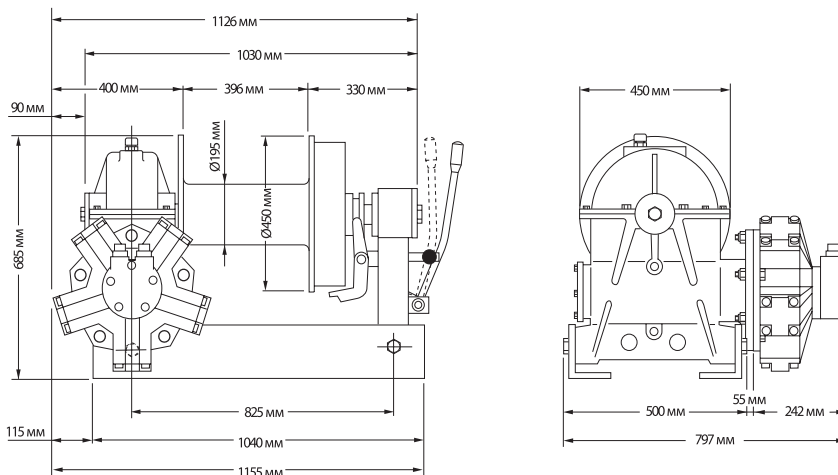


ГИДРОФИЦИРОВАННАЯ ЧЕРВЯЧНАЯ ЛЕБЁДКА



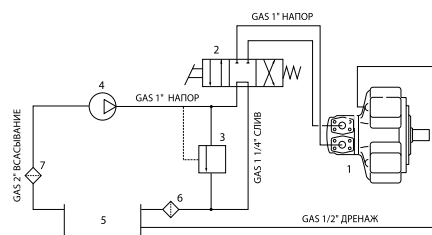
NH 20000 - гидрофицированная лебёдка с червячным редуктором рассчитана на большой ресурс с обеспечением максимальной безопасности. Червячная передача обеспечивает самоторможение. Лебёдка NH 20000 надёжна и предназначена для установки на тяжёлых грузовиках и тягачах. Специфическая конструкция лебёдки NH 20000 позволяет устанавливать её в передней или задней части грузовиков.

ИСПОЛНЕНИЕ С РУЧНЫМ ПЕРЕКЛЮЧЕНИЕМ СЦЕПЛЕНИЯ



Код	Макс. давление	Номинальная сила тяги	Барaban	Сцепление
	бар			
137-006-00951	200	20000	//	Механическое

Гидросхема



- | | |
|---|--------------------------|
| 1 | Гидромотор |
| 2 | Распределитель |
| 3 | Предохранительный клапан |
| 4 | Насос |
| 5 | Бак |
| 6 | Фильтр (10 мкм) |
| 7 | Фильтр |

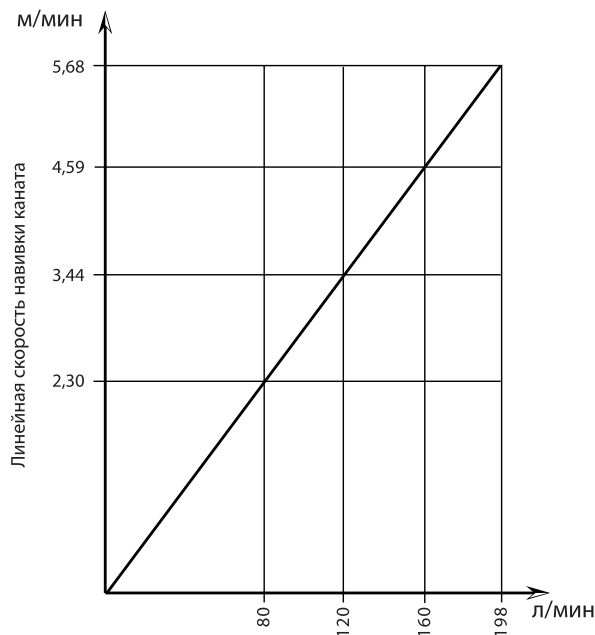
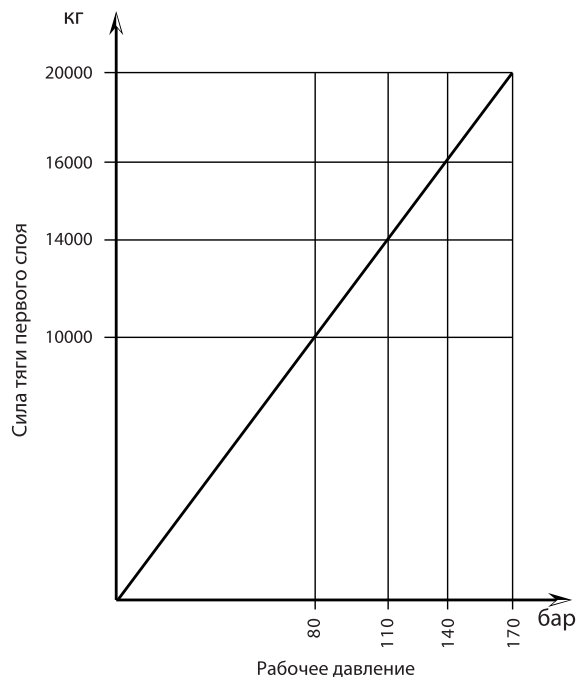


Тип лебёдки	Передаточное число	Размер троса мм	Слой	Сила тяги
				кг
NH 20000	30:1	22	1	20000
			2	16650
			3	14250
			4	12450
			5	11000
		24 60 м+крюк Код 137-9-24601	1	20000
			2	16400
			3	13900
			4	12000
			5	10650

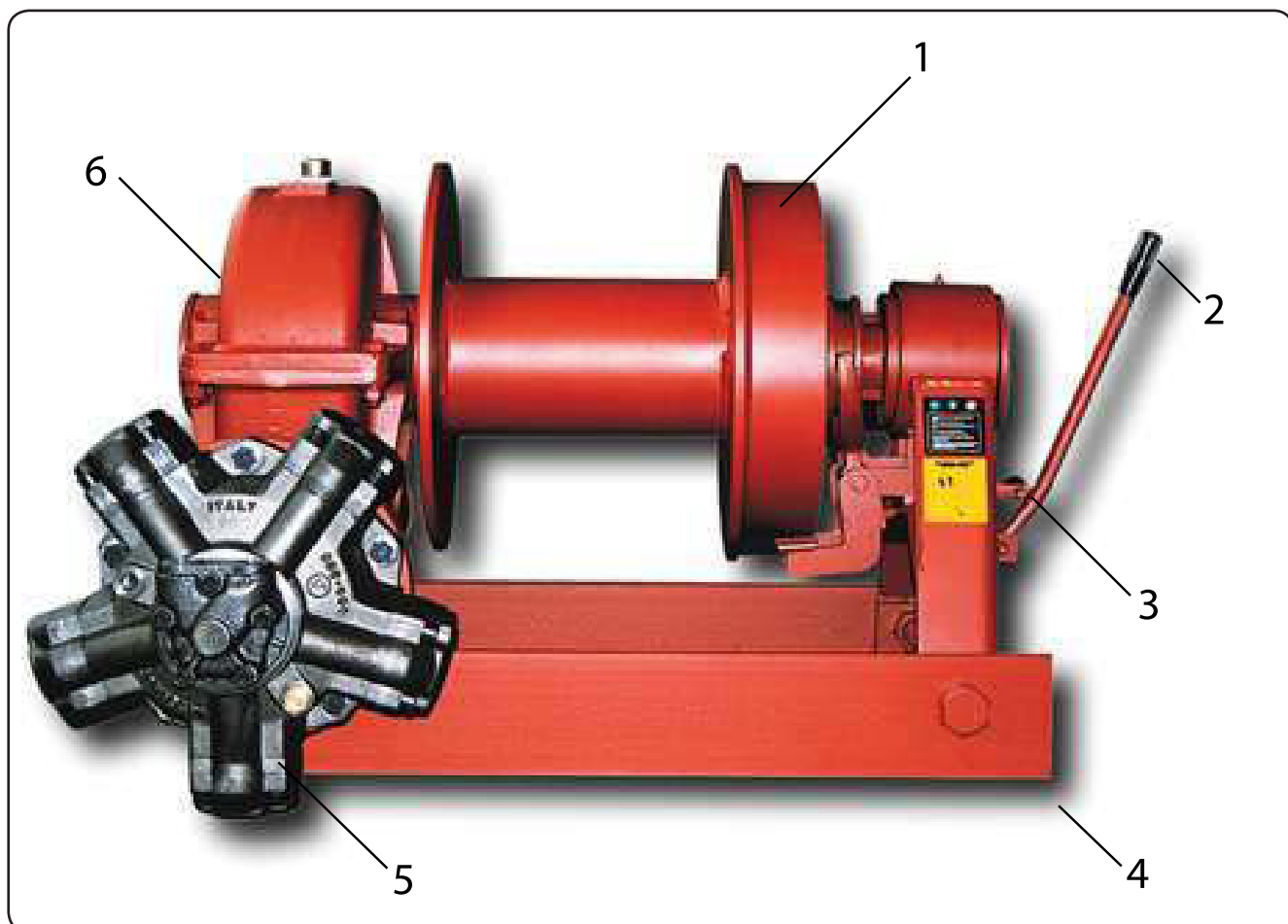
Тип лебёдки	Диаметр троса мм	Расход л/мин	Вращение барабана об/мин	Линейная скорость навивки троса м/мин				
				Слой				
				1°	2°	3°	4°	5°
NH 20000	22	79	3,33	2,27	2,73	3,19	3,65	4,11
		158	6,66	4,54	5,46	6,38	7,30	8,22
		198	8,33	5,68	6,83	7,98	9,13	10,28
	24	79	3,33	2,29	2,80	3,30	3,80	4,30
		158	6,66	4,58	5,59	6,59	7,60	8,60
		198	8,33	5,73	6,99	8,24	9,50	10,75

Тип лебёдки	Вес без троса	Ёмкость барабана		Макс. ёмкость барабана	
	кг	22 мм	24 мм	22 мм	24 мм
NH 20000	530	70	60	-	-

ЭКСПЛУАТАЦИОННЫЕ ХАРАКТЕРИСТИКИ 1^{го} СЛОЯ



ВНИМАНИЕ: Лебёдка поставляется без смазки. Используйте масло типа EP 320 или аналогичное (4,5 л).



№	Описание
1	Барабан: стандартная длина барабана (396 мм)
2	Сцепление: зацепление-расцепление барабана вручную, управляя рычагом сцепления или пневмоцилиндром (по заказу)
3	Предохранительный замок: система аварийной защиты на рычаге сцепления
4	Установочная рама: стандартная рама из угловой прокатной стали
5	Гидромотор: регулируемый полноповоротный односкоростной или двухскоростной (по заказу) гидромотор
6	Зубчатая передача: червячная передача, погруженная в масляную ванну