

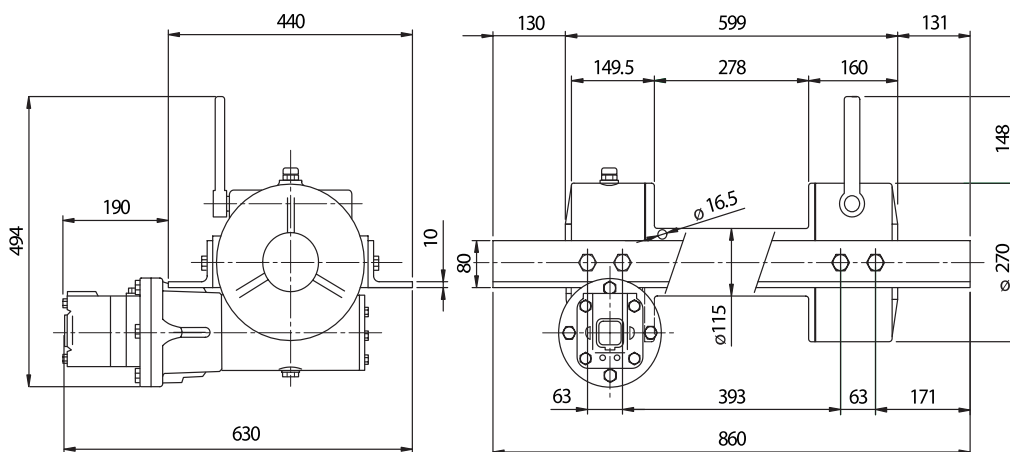


ГИДРОФИЦИРОВАННАЯ ЧЕРВЯЧНАЯ ЛЕБЁДКА



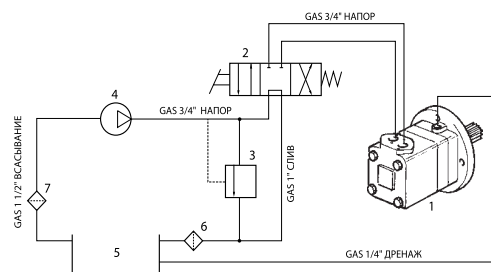
MH 6500-8000 - гидрофицированная лебёдка с червячным редуктором рассчитана на большой ресурс с обеспечением максимальной безопасности и при комплектации $\varnothing 16$ мм тросом отвечает требованиям стандарта DIN 15020. Червячная передача обеспечивает самоторможение. Лебёдка MH 6500-8000 надёжна и предназначена для установки на тяжелых грузовиках и тягачах. Специфическая конструкция лебёдки MH позволяет устанавливать её в передней или задней части грузовиков.

ИСПОЛНЕНИЕ С РУЧНЫМ ПЕРЕКЛЮЧЕНИЕМ СЦЕПЛЕНИЯ



Код	Макс. давление	Номинальная сила тяги	Барабан	Сцепление
	бар			
137-006-00808	130	6500	//	Механическое
137-006-00853	150	8000		

Гидросхема



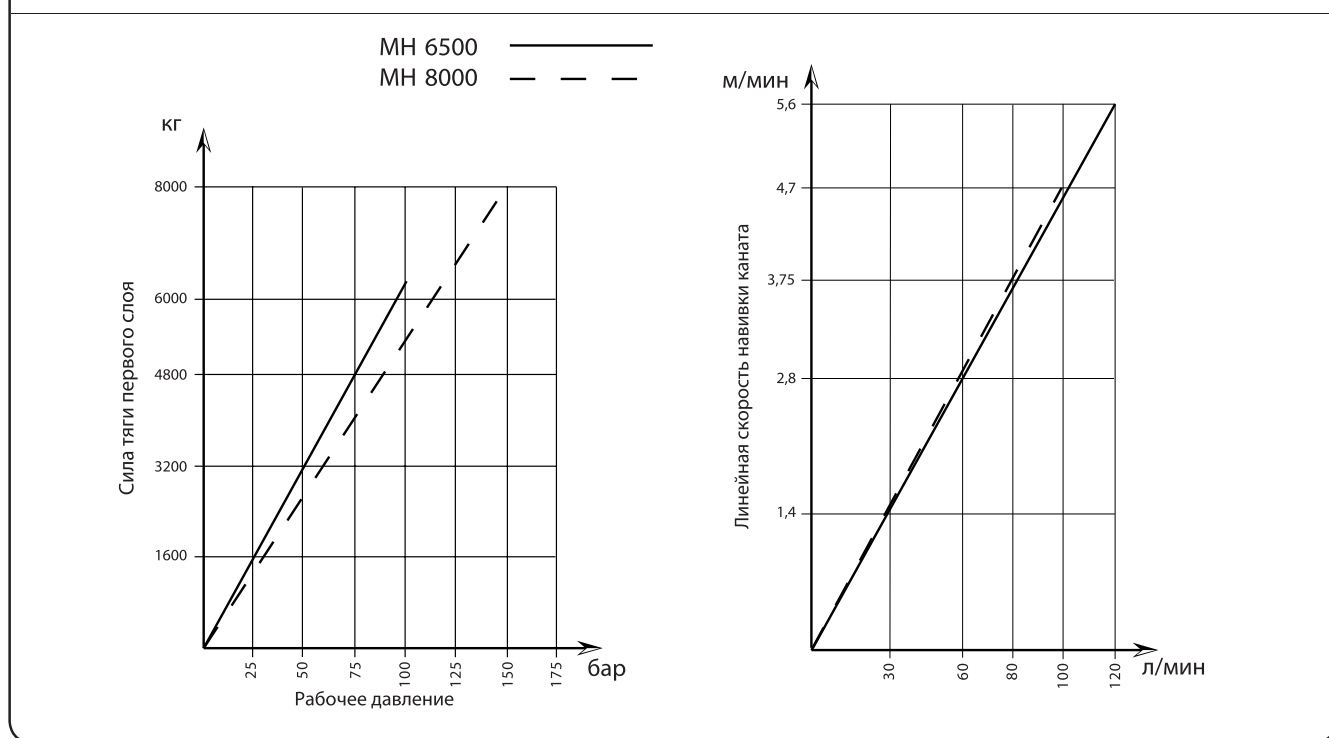
1	Гидромотор
2	Распределитель
3	Предохранительный клапан
4	Насос
5	Бак
6	Фильтр (10 мкм)
7	Фильтр



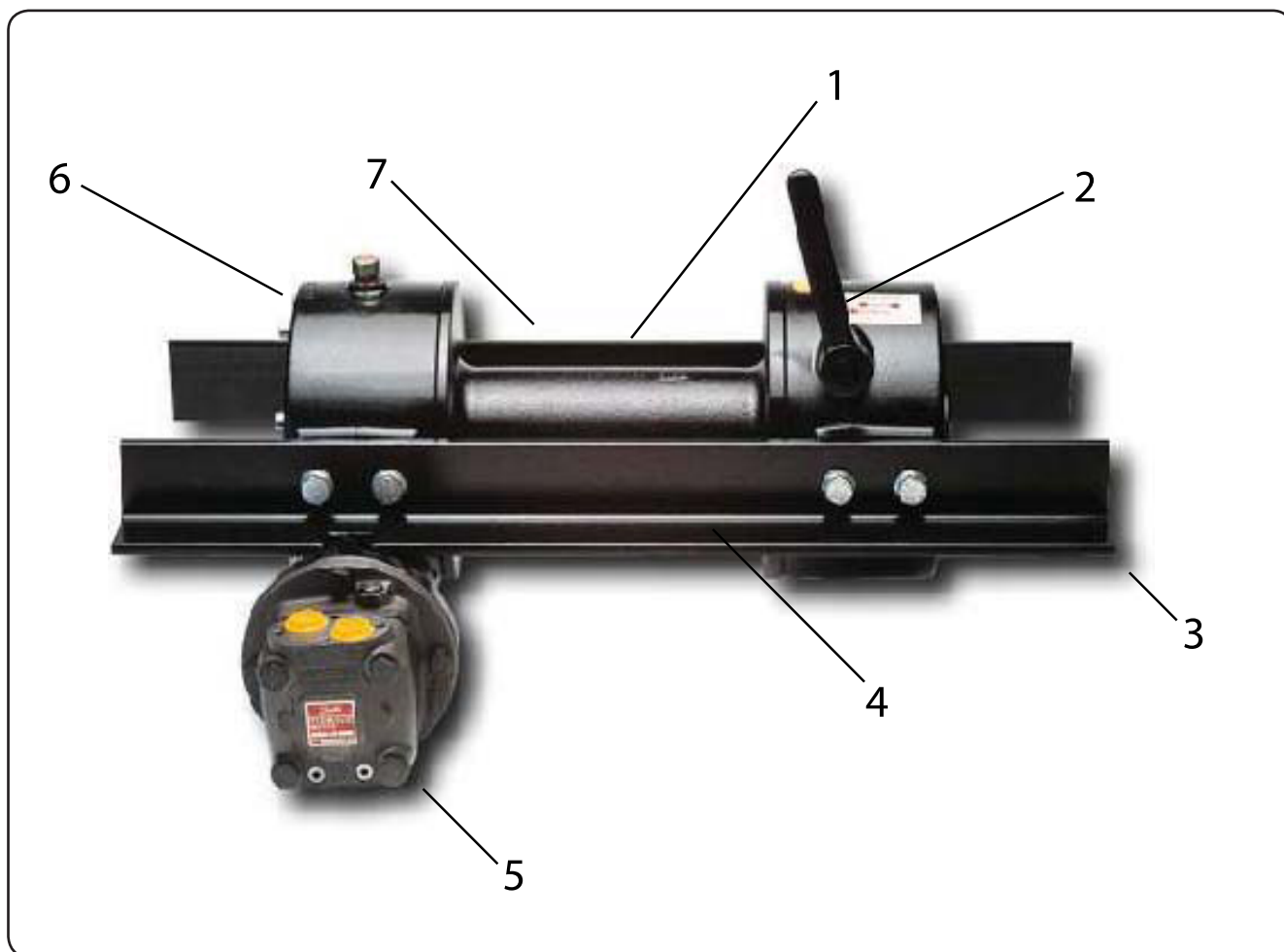
Тип лебёдки	Передаточное число	Размер троса мм	Слой	Сила тяги		Тип лебёдки	Диаметр троса мм	Расход л/мин	Вращение барабана об/мин	Линейная скорость навивки троса м/мин				
				кг						Слой				
				1°	2°	3°	4°	5°						
MH 6500	1:35	15 23 м+крюк Код 137-9-15237 35 м+крюк Код 137-9-15353	1	6500	MH 6500	15	60	8,6	3,3	4,1	4,9	5,7	6,5	
			2	5300			80	11,5	4,4	5,5	6,6	7,7	8,7	
			3	4450			100	14,3	5,5	6,8	9,5	9,5	10,9	
			4	3850			60	6,85	2,80	3,44	4,09	4,73		
			5	3400			80	9,14	3,73	4,59	5,45	6,31		
MH 8000	1:35	16 DIN 15020 23 м+крюк Код 137-9-16236 35 м+крюк Код 137-9-16352	1	8000		MH 8000	16 DIN 15020	60	8,6	3,3	4,2	5,1	6,0	
			2	6500				80	11,5	4,4	5,6	6,8	8,0	
			3	5470				100	14,3	5,5	7,0	8,4	9,9	
			4	4725				60	6,85	2,81	3,50	4,19	4,88	
MH 6500	1:35	16 DIN 15020 23 м+крюк Код 137-9-16236 35 м+крюк Код 137-9-16352	1	8000		MH 6500	16 DIN 15020	80	9,14	3,75	4,68	5,60	6,51	
			2	6430	100			11,42	4,70	5,84	6,99	8,13		
			3	5380	60			6,85	2,81	3,50	4,19	4,88		
			4	4620	80			9,14	3,75	4,68	5,60	6,51		

Тип лебёдки	Вес без троса		Ёмкость барабана		Макс. ёмкость барабана	
	кг		15 мм	16 мм	15 мм	16 мм
MH 6500/8000	112		35	30	40	35

ЭКСПЛУАТАЦИОННЫЕ ХАРАКТЕРИСТИКИ 1^{го} СЛОЯ



ВНИМАНИЕ: Лебёдка поставляется без смазки. Используйте масло типа EP 320 или аналогичное (1,4 л).

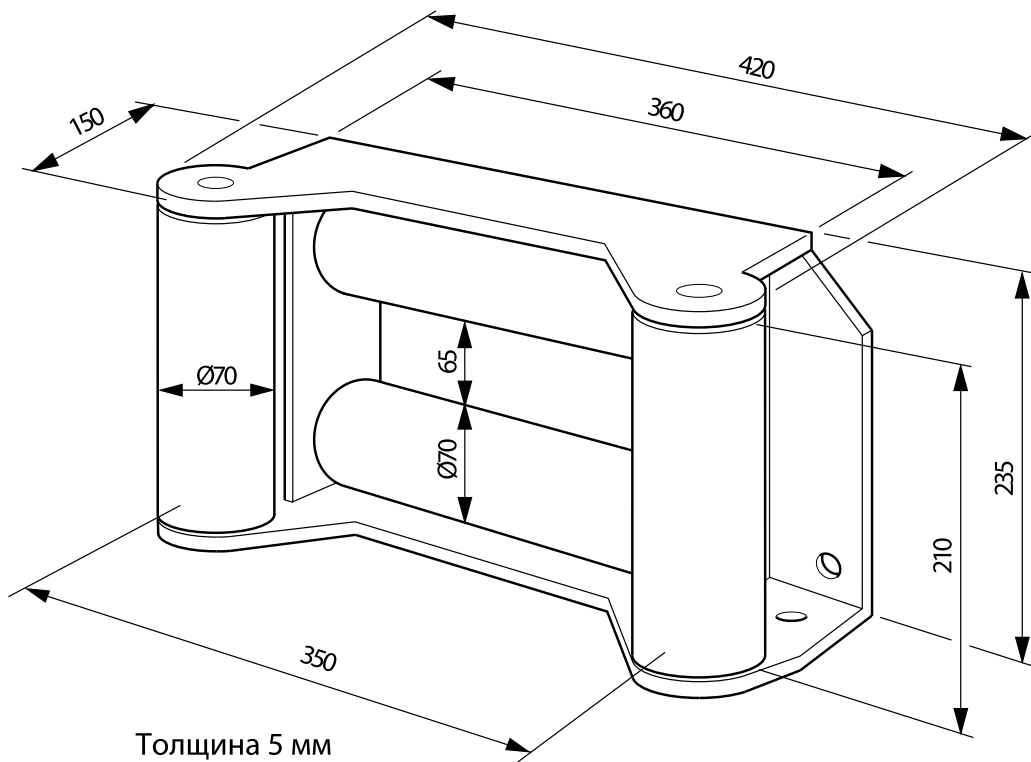


№	Описание
1	Барабан: стандартная длина барабана (278 мм)
2	Сцепление: зацепление-расцепление барабана вручную, управляя рычагом сцепления или пневмоцилиндром (по заказу)
3	Установочная рама: стандартная рама из угловой прокатной стали
4	Горизонтальная лебёдка: лебёдка (цинкование по заказу)
5	Гидромотор: регулируемый полноповоротный гидромотор
6	Зубчатая передача: червячная передача, погруженная в масляную ванну
7	Роликовый тросоукладчик: тяжелонагруженный оцинкованный роликовый тросоукладчик со стальными роликами, установленными в подшипниках (по заказу)



Роликовый тросоукладчик мод. MH 6500-8000 стандартный барабан (278 мм)

137-007-00254



Горизонтальная лебёдка мод. MH 6500-8000 стандартный барабан (278 мм)

137-007-00950

