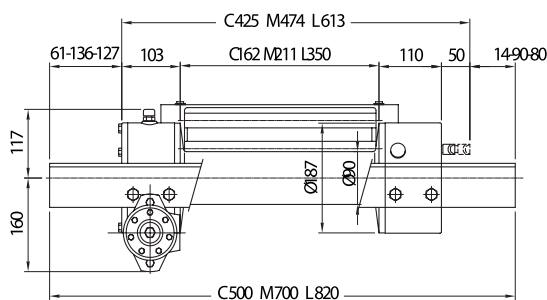
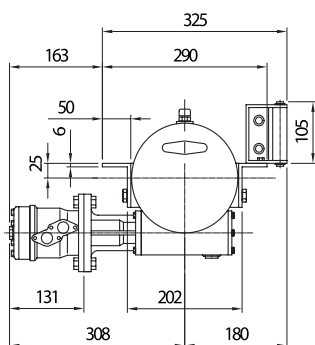




ГИДРОФИЦИРОВАННАЯ ЧЕРВЯЧНАЯ ЛЕБЁДКА

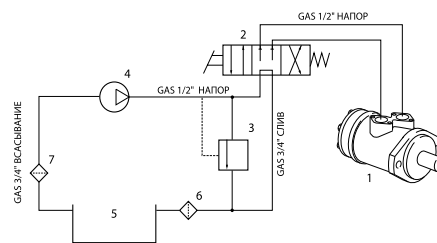


JH - гидрофицированная лебёдка с червячной передачей рассчитана на большой ресурс с обеспечением максимальной безопасности. Червячная передача обеспечивает самоторможение. Лебёдки JH особенно подходят для установки на тягачах (буксировочных грузовиках). Специфическая конструкция позволяет устанавливать их в передней или задней части грузовиков. Комплектуется тремя барабанами разной длины: JHC (короткий), JHM (средний) и JHL (длинный).



Код	Макс. давление	Номинальная сила тяги	Барабан	Сцепление
	бар			
137-006-00059	140	2700	Короткий	Механическое
137-006-00068			Средний	
137-006-00086			Длинный	

Гидросхема



1	Гидромотор
2	Распределитель
3	Предохранительный клапан
4	Насос
5	Бак
6	Фильтр (10 мкм)
7	Фильтр

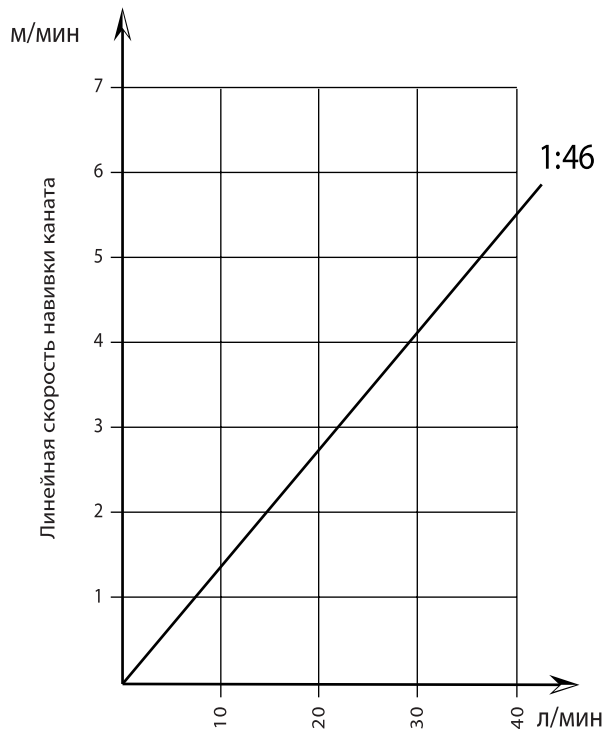
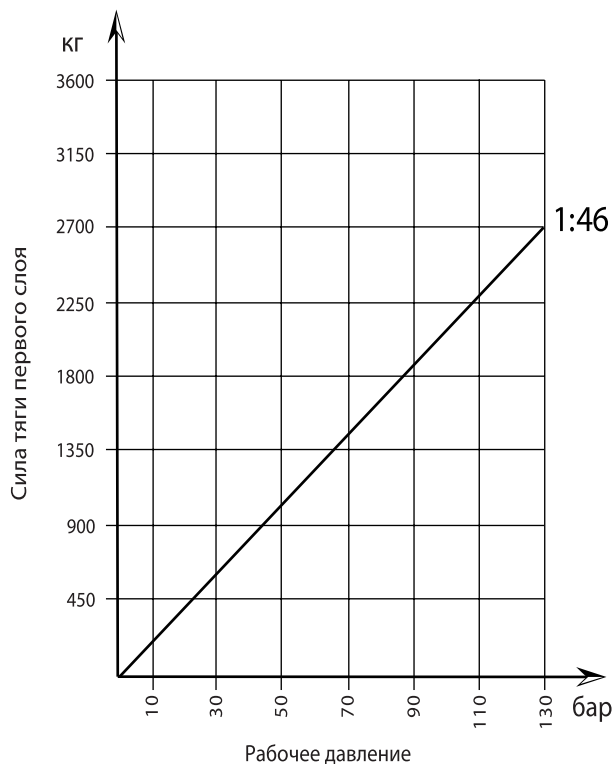


Тип лебёдки	Передаточное число	Размер троса	Слой	Сила тяги
		мм		кг
JH 2700	1:46	8 23 м Код 137-9-8236 35 м Код 137-9-8352	1	2700
			2	2300
			3	2000
			4	1780
			5	1600

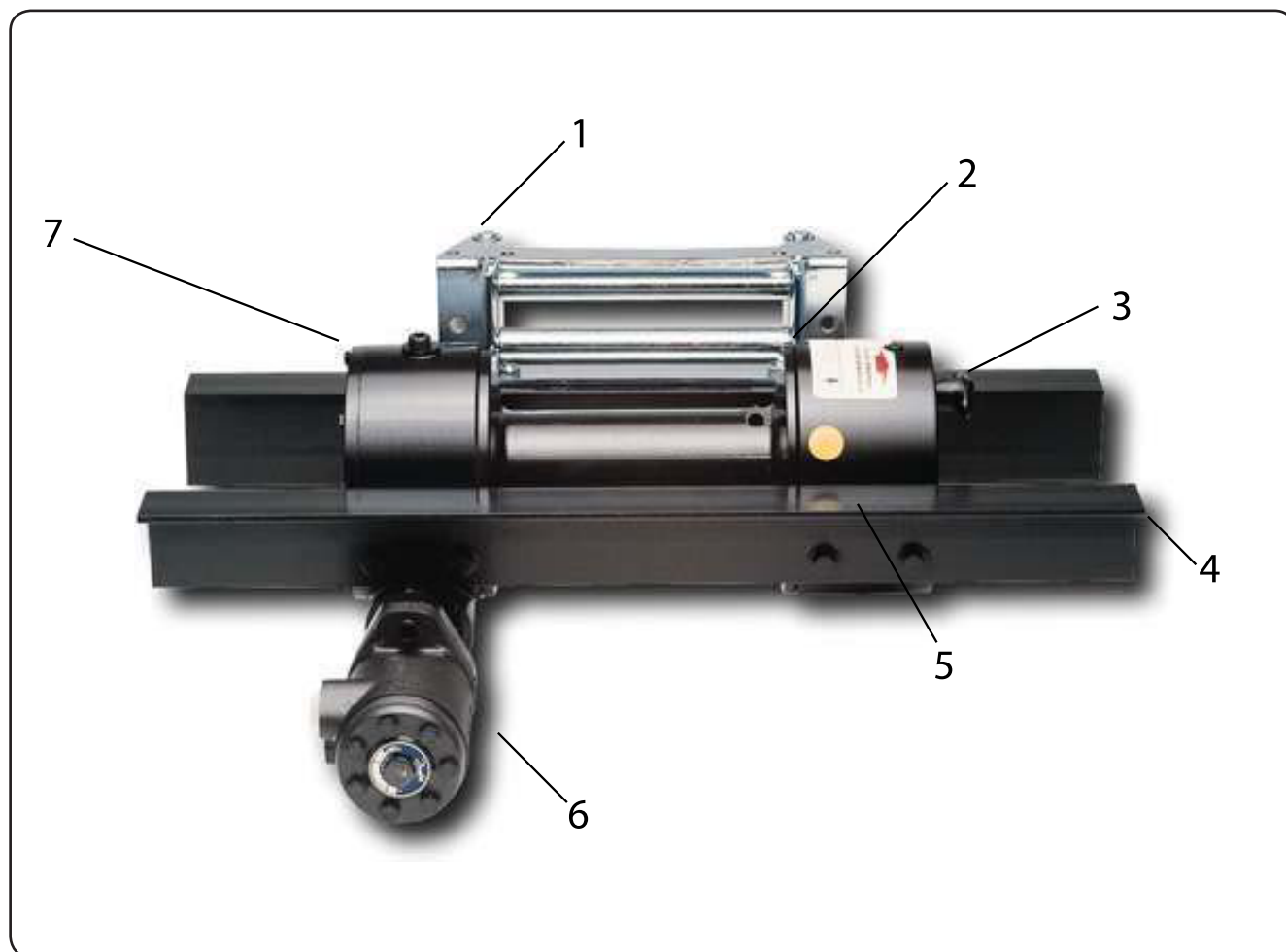
Тип лебёдки	Диаметр троса	Расход	Вращение барабана	Линейная скорость навивки троса м/мин				
				Слой				
				1°	2°	3°	4°	5°
JH 2700	8	20	9	2,7	3,1	3,6	4,1	4,5
		30	14	4,2	4,9	5,6	6,3	7,0
		40	18	5,4	6,3	7,2	8,1	9,0

Барабан	Вес без троса	Ёмкость барабана	Макс. ёмкость барабана
	кг	8 мм	8 мм
JH 2700 КОРОТКИЙ	30	30	38
JH 2700 СРЕДНИЙ	35	40	48
JH 2700 ДЛИННЫЙ	45	50	85

ЭКСПЛУАТАЦИОННЫЕ ХАРАКТЕРИСТИКИ 1²⁰ СЛОЯ



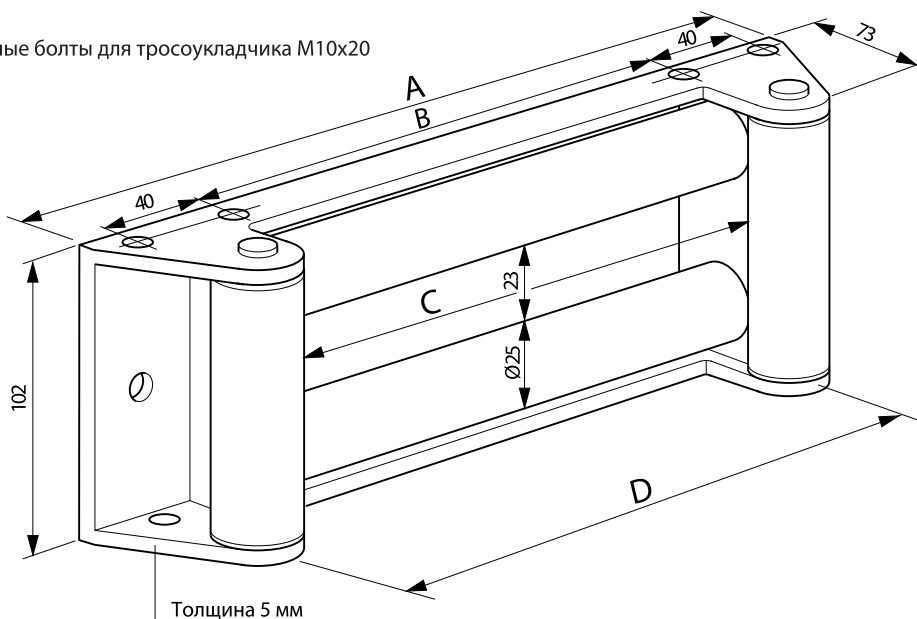
ВНИМАНИЕ: Лебёдка поставляется без смазки. Используйте масло типа EP 320 или аналогичное (0,5 л).



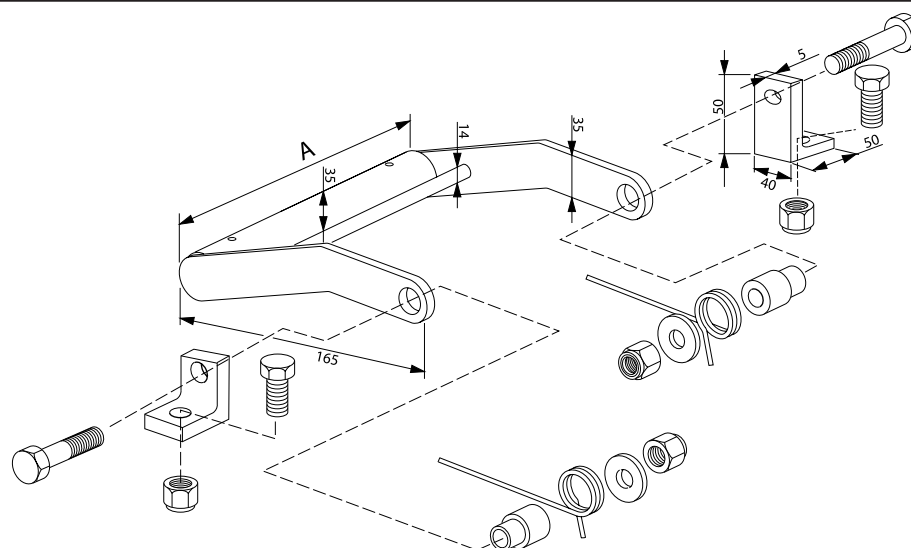
№	Описание
1	Роликовый тросоукладчик: оцинкованный роликовый тросоукладчик
2	Барабан: барабаны трёх разных длин на заказ 162 мм - короткий, 211 мм - средний и 350 мм - длинный
3	Сцепление: зацепление-расцепление барабана вручную управляя рычагом сцепления
4	Установочная рама: стандартная рама из угловой прокатной стали
5	Горизонтальная лебёдка: лебёдка (цинкование по заказу)
6	Гидромотор: регулируемый полноповоротный гидромотор
7	Зубчатая передача: червячная передача, погруженная в масляную ванну



Установочные болты для тросоукладчика M10x20



Описание	Код	A	B	C	D
Роликовый тросоукладчик мод. JH 3600/2700 КОРОТКИЙ БАРАБАН	137-007-00058	230	127	136	160
Роликовый тросоукладчик мод. JH 3600/2700 СРЕДНИЙ БАРАБАН	137-007-00085	310	207	216	240
Роликовый тросоукладчик мод. JH 3600/2700 ДЛИННЫЙ БАРАБАН	137-007-00101	420	317	326	350



Описание	Код	A
Лебёдка с горизонтальным барабаном мод. JH 3600/2700 КОРОТКИЙ БАРАБАН	137-007-00807	155
Лебёдка с горизонтальным барабаном мод. JH 3600/2700 ДЛИННЫЙ БАРАБАН	137-007-00834	345