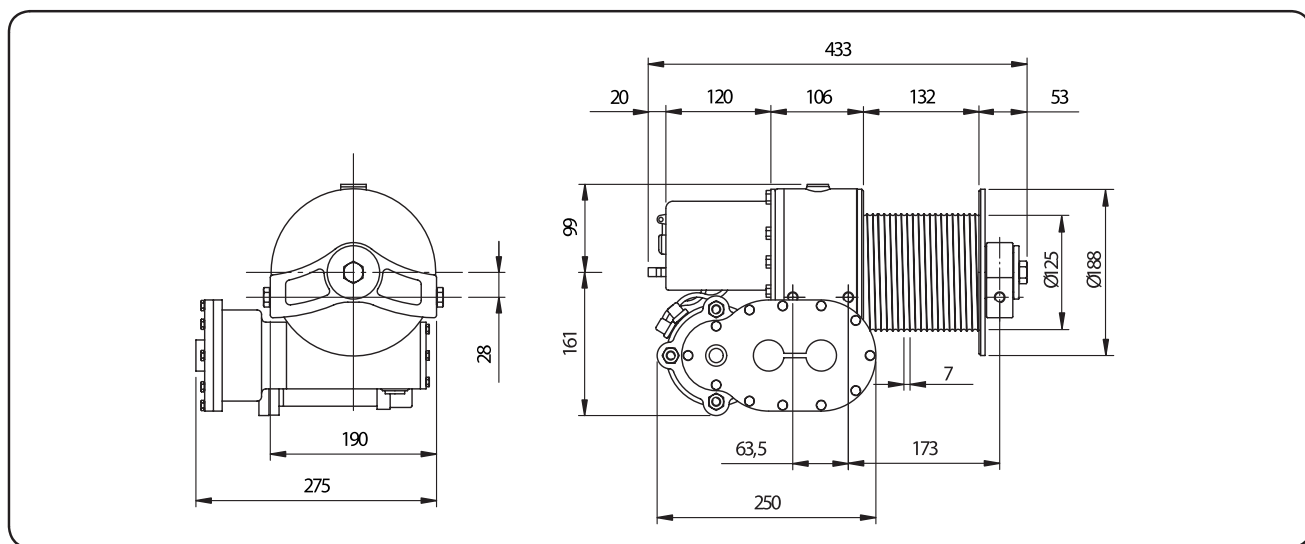




ЭЛЕКТРИЧЕСКАЯ ЛЕБЁДКА С ЧЕРВЯЧНО-ЦИЛИНДРИЧЕСКИМ РЕДУКТОРОМ

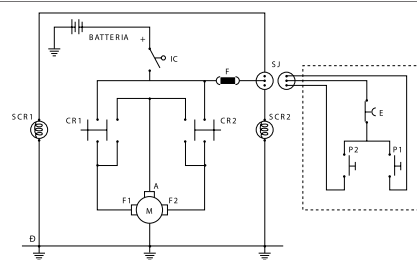


JES - электрофицированная лебёдка с двухступенчатой червячно-цилиндрической передачей рассчитана на большой ресурс с обеспечением максимальной безопасности. Червячная передача обеспечивает самоторможение. Лебёдки JES особенно подходят для установки на автомобилях для перевозки животных.



Код	Напряжение	Номинальная сила тяги	Барабан	Сцепление
	В	Кг		
137-005-00505	12	1000	//	//
137-005-00550	24			

Электрическая схема



IC	Выключатель питания
CR1	Электромагнит 1
CR2	Электромагнит 2
M	Электромотор
E	Аварийная кнопка
P1-P2	Наматывание /Разматывание
SCR 1	Катушка электромагнита CR1
SCR 2	Катушка электромагнита CR2
F	Плавкий предохранитель 15А
SJ	Штепсель с фиксатором

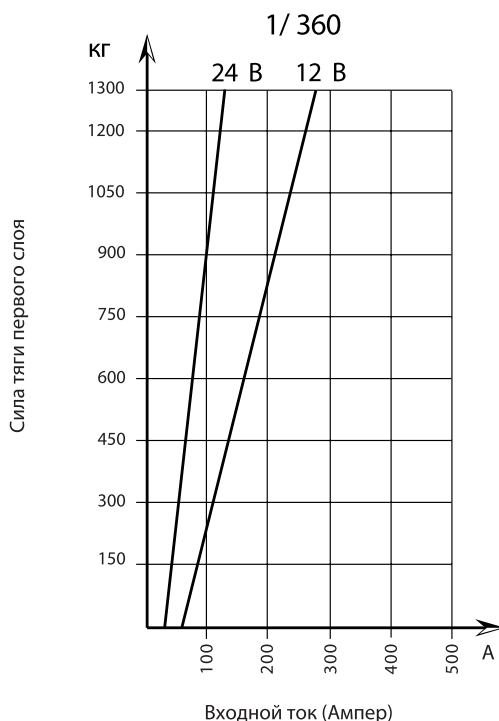


Тип лебёдки	Передаточное число	Размер троса	Слой	Сила тяги
		мм		кг
JES 1000	360:1	6 15 м+крюк Код 137-9-6158	1	1000
			2	915
			3	845
			4	785

Вольт	Передаточное число	Без нагрузки		1000 кг		2700 кг	
		Скорость м/мин	Ампер	Скорость м/мин	Ампер	Скорость м/мин	
		12	360:1	7,5	65	2,5	270
24	360:1	7,5	32	2,5	135	-	-

Барабан	Вес без троса	Ёмкость барабана	Макс. ёмкость барабана
		М	М
		Кг	8 мм
34	20	30	

ЭКСПЛУАТАЦИОННЫЕ ХАРАКТЕРИСТИКИ 1²⁰ СЛОЯ



ВНИМАНИЕ: Лебёдка поставляется со смазкой. Для дозаправки червячной передачи используйте масло типа EP 320 (0,5 л). Для зубчатой передачи используйте консистентную смазку типа OSSAGOL V (350 г).



№	Описание
1	Барабан: барабан с нарезкой, стандартная длина 132 мм
2	Сцепление: в наличии не имеется
3	Установочная рама: стандартная рама из угловой прокатной стали (по заказу)
4	Ручной пульт ДУ: ручное дистанционное управление с 4 м кабелем и аварийной кнопкой, согласно требованию ЕС
5	Выключатель питания: выключатель питания плюс 0,5 м кабель
6	Электрический кабель: 1,5 м кабель для подключения аккумуляторной батареи
7	Цилиндрическая передача: прямозубая цилиндрическая зубчатая передача полностью смазанная
8	Электромотор: 12В или 24В
9	Штепсель
10	Корпуса электромагнитов: электромагниты 12В или 24В
11	Зубчатая передача: червячная передача, погруженная в масляную ванну