

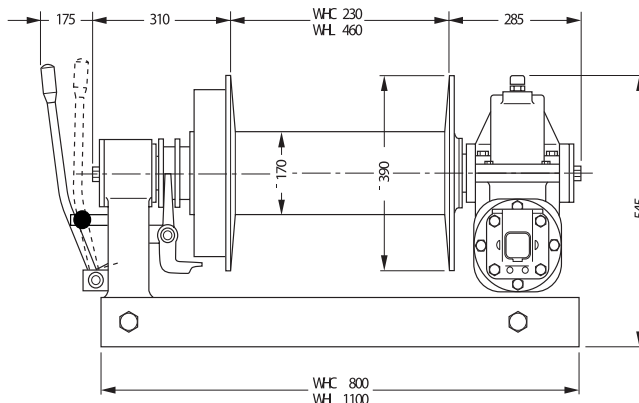
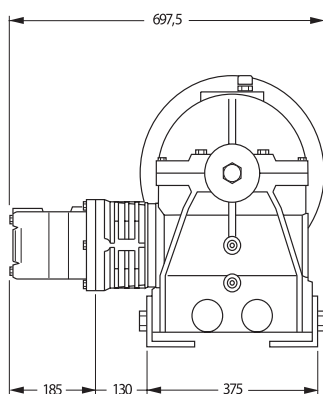


ГИДРОФИЦИРОВАННАЯ ЧЕРВЯЧНАЯ ЛЕБЁДКА



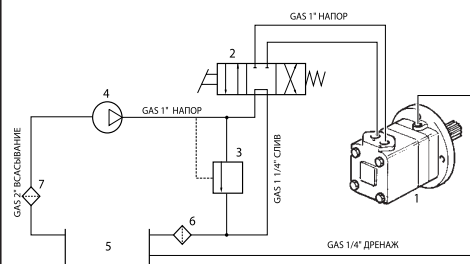
WH 15000 - гидрофицированная лебёдка с червячным редуктором рассчитана на большой ресурс с обеспечением максимальной безопасности и при комплектации \varnothing 22 мм тросом отвечает требованиям стандарта DIN 15020. Червячная передача обеспечивает самоторможение. Лебёдка WH 15000 надёжна и предназначена для установки на тяжелых грузовиках и тягачах. Специфическая конструкция лебёдки WH позволяет устанавливать её в передней или задней части грузовиков.

ИСПОЛНЕНИЕ С РУЧНЫМ ПЕРЕКЛЮЧЕНИЕМ СЦЕПЛЕНИЯ



Код	Макс. давление	Номинальная сила тяги	Барабан	Сцепление
	бар			
137-006-00906	170	15000	Короткий	Механическое
137-006-00933			Длинный	

Гидросхема



1	Гидромотор
2	Распределитель
3	Предохранительный клапан
4	Насос
5	Бак
6	Фильтр (10 мкм)
7	Фильтр

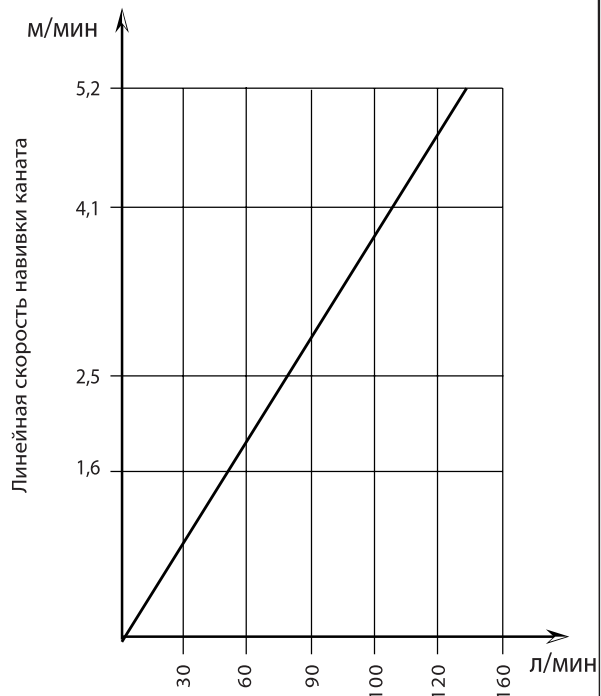
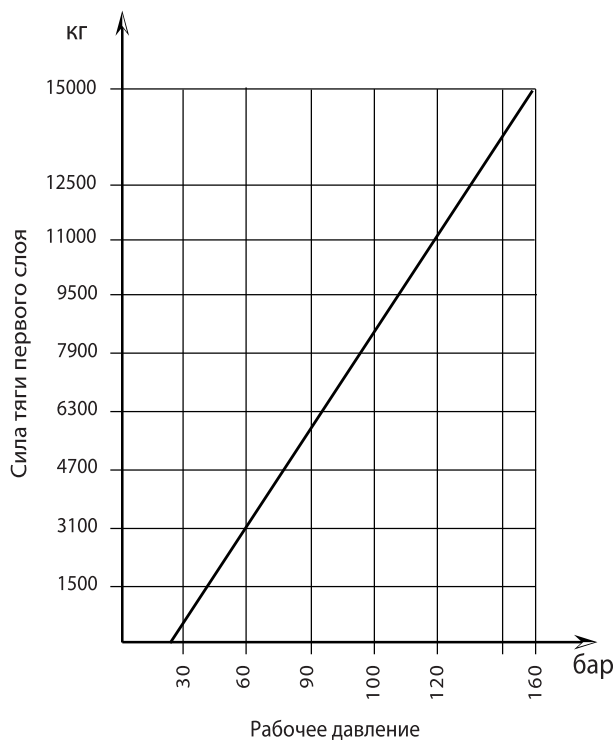


Тип лебёдки	Передаточное число	Размер троса мм	Слой	Сила тяги
				кг
WH 15000	1:35	20 23 м+крюк Код 137-9-20230 35 м+крюк Код 137-9-20356	1	15000
			2	12270
			3	10380
			4	9000
			5	7950
	22 (DIN 15020)	1	15000	
		2	12000	
		3	10100	
		4	8670	
		5	7600	

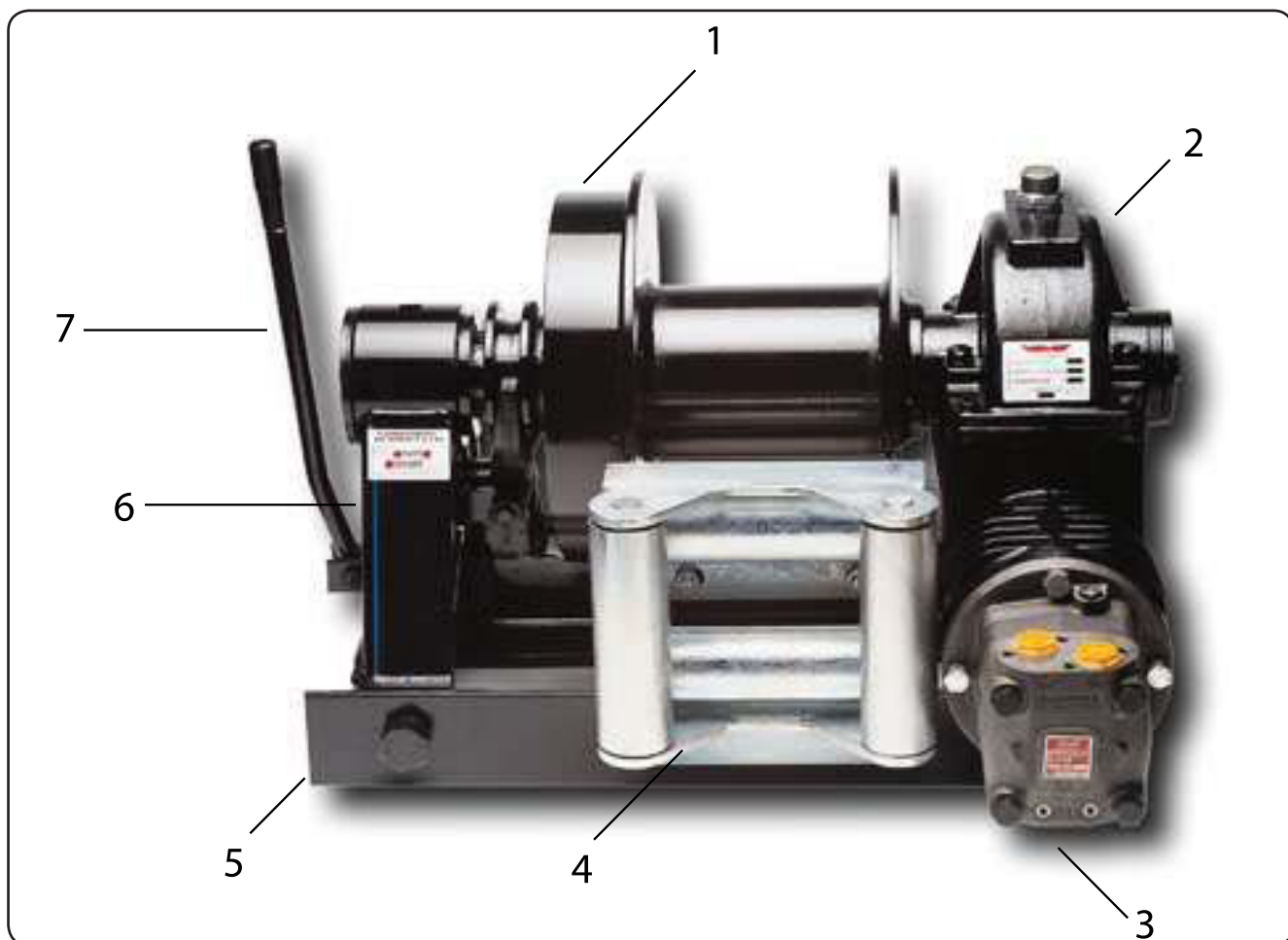
Тип лебёдки	Диаметр троса мм	Расход л/мин	Вращение барабана об/мин	Линейная скорость навивки троса м/мин						
				Слой						
				1°	2°	3°	4°	5°		
WH 15000	20	75	4,3	2,5	3,0	3,5	4,0	4,6		
				125	7,2	4,1	5,0	5,9	6,8	7,7
				160	9,2	5,2	6,4	7,5	8,7	9,8
	22	75	4,3	2,5	3,4	3,7	4,3	4,9		
				125	7,2	4,1	5,1	6,1	7,1	8,1
				160	9,2	5,2	6,5	7,8	9,1	10,3

Тип лебёдки	Вес без троса	Ёмкость барабана		Макс. ёмкость барабана	
	кг	20 мм	22 мм	20 мм	22 мм
WH 15000 КОРОТКИЙ	266	30	30	54	50
WH 15000 ДЛИННЫЙ	290	60	60	110	100

ЭКСПЛУАТАЦИОННЫЕ ХАРАКТЕРИСТИКИ 1²⁰ СЛОЯ



ВНИМАНИЕ: Лебёдка поставляется без смазки. Используйте масло типа EP 320 или аналогичное (3 л).



№	Описание
1	Барабан: две длины барабана на заказ 230 мм или 460 мм
2	Зубчатая передача: червячная передача, погруженная в масляную ванну
3	Гидромотор: регулируемый полноповоротный гидромотор
4	Роликовый тросоукладчик: тяжелонагруженный оцинкованный роликовый тросоукладчик со стальными роликами, установленными в подшипниках (по заказу)
5	Установочная рама: стандартная рама из угловой прокатной стали
6	Предохранительный замок: система аварийной защиты на рычаге сцепления
7	Сцепление: зацепление-расцепление барабана вручную, управляя рычагом сцепления или пневмоцилиндром (по заказу)



Тяжелонагруженный роликовый тросоукладчик лебёдки мод. WH 15000
WHC короткий барабан (230 мм) - WHL длинный барабан (460 мм)
с роликами, установленными в подшипниках

Короткий: 137-007-00307

Длинный: 137-007-00325

