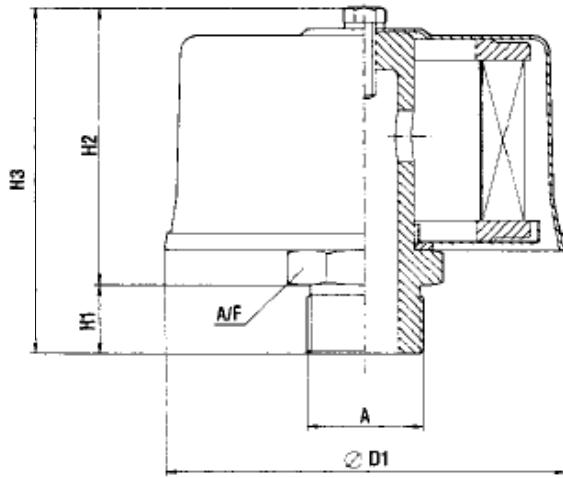




Сапуны (серия SA-SAP054)

SA серия



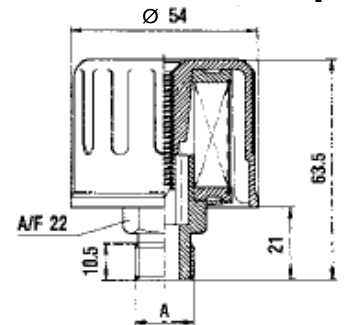
Тип	D1	H1	H2	H3	A/F	Вес, кг
SA 036	36	13	35	48	22	0,090
SA 053	53	13	50	63	22	0,150
SA 115	115	20	80	100	38	0,350
SA 145	145	25	113	138	55	0,520
SA 185	185	25	165	190	80	1,300

Тип	D1	H1	H2	H3	A/F	Вес, кг
SA 075 G1	75	13	63	76	27	0,230
SA 075 G2	75	17	63	80	32	0,230

Расход, л/мин (Δр 0,015 бар)

SA036..L40	140
SA053..L03	130
SA053..L10	150
SA053..L40	200
SA075..L03	330
SA075..L10	400
SA075..L40	500
SA115..L03	520
SA115..L10	650
SA115..L40	800
SA145..L03	1000
SA145..L10	1200
SA145..L40	1500
SA185..L03	1300
SA185..L10	1500
SA185..L40	2000

SAP 054 серия

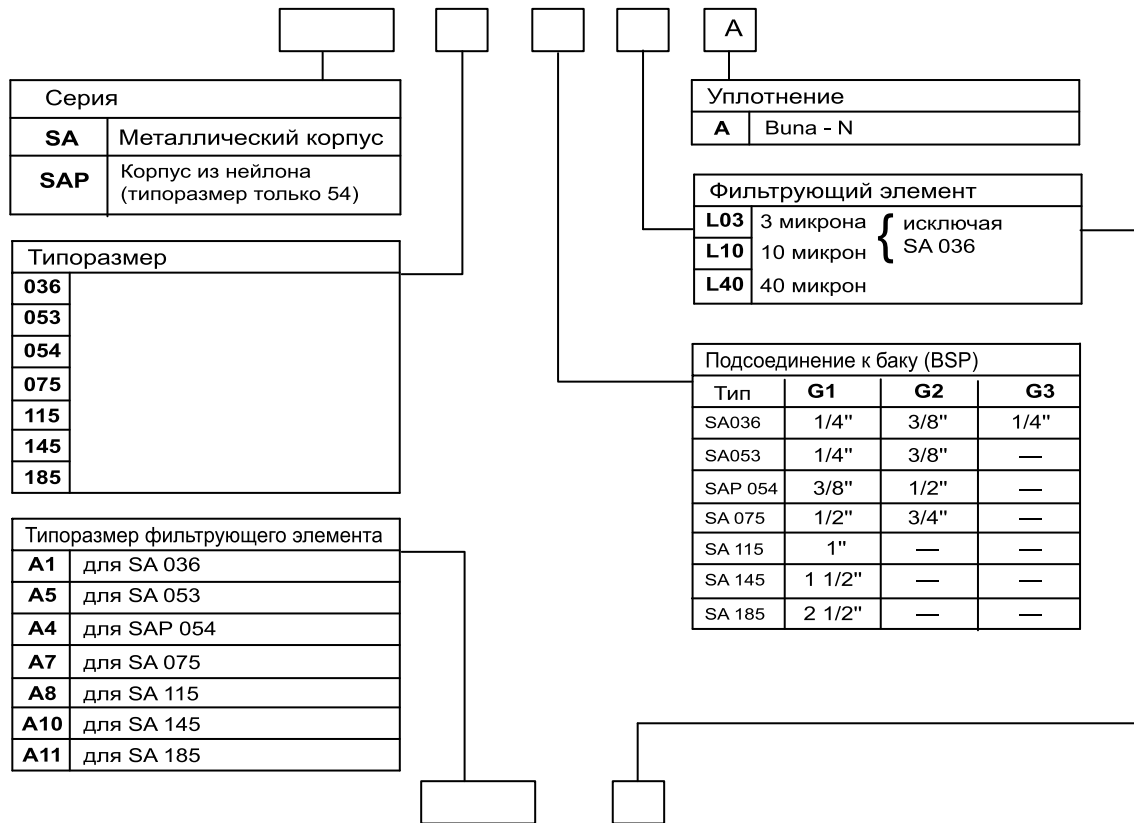


Тип	A	Вес, кг	Расход, л/мин (Δр 0,015 бар)	
			SAP054..L03	SAP054..L10
G1	3/8" BSP	0,060	130	150
G2	1/2" BSP	0,060	200	200

Подсоединение к баку

Тип	SA 036	SA 053	SA 075	SA 115	SA 145	SA 185
G1	1/4" BSP	1/4" BSP	1/2" BSP	1" BSP	1 1/2" BSP	2 1/2" BSP
G2	3/8" BSP	3/8" BSP	3/4" BSP	—	—	—
G3	1/2" BSP	—	—	—	—	—

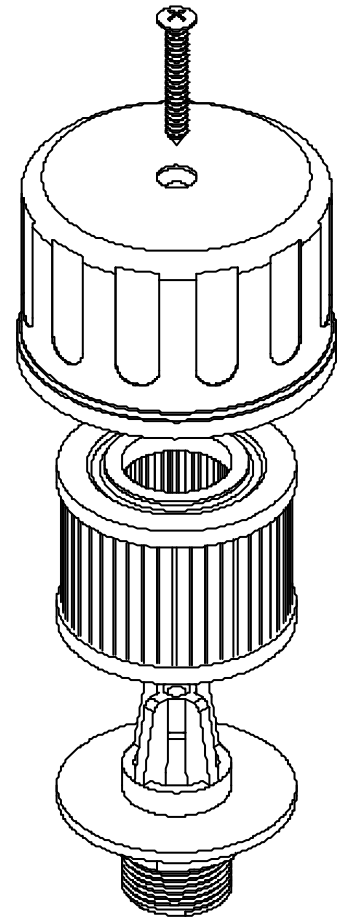
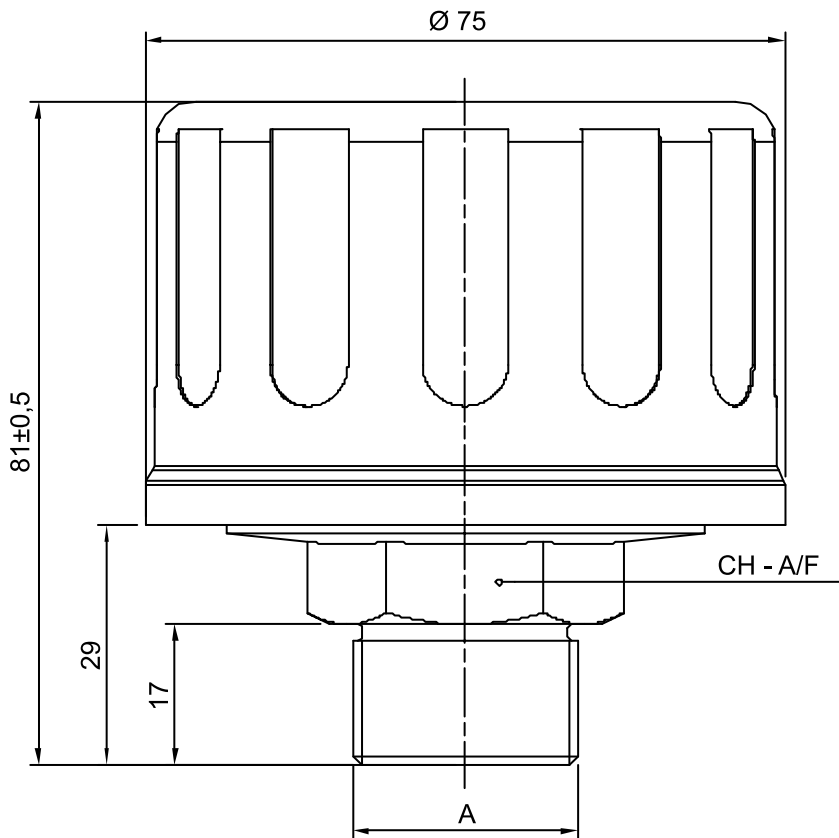
Пример составления кода заказа



Заменяемый элемент



Технические характеристики



Тип	A	CH - A/F	Вес
G1	G 1/2"	27	110 г
G2	G 3/4"	32	116,5 г
G3	G 1/2" NPT	27	110 г
G4	G 3/4" NPT	32	116,5 г

Тип	Расход при Δр=0,015 бар
SAP075...L03	130 л/мин
SAP075...L10	150 л/мин

Пример составления кода заказа

SAP075 A

Вариант подсоединения к баку	
G1	G 1/2"
G2	G 3/4"
G3	G 1/2" NPT
G4	G 3/4" NPT

Внутреннее обозначение	
Pxx	Внутренний код изделия

Фильтрующий элемент	
L03	3 микрона
L10	10 микрон