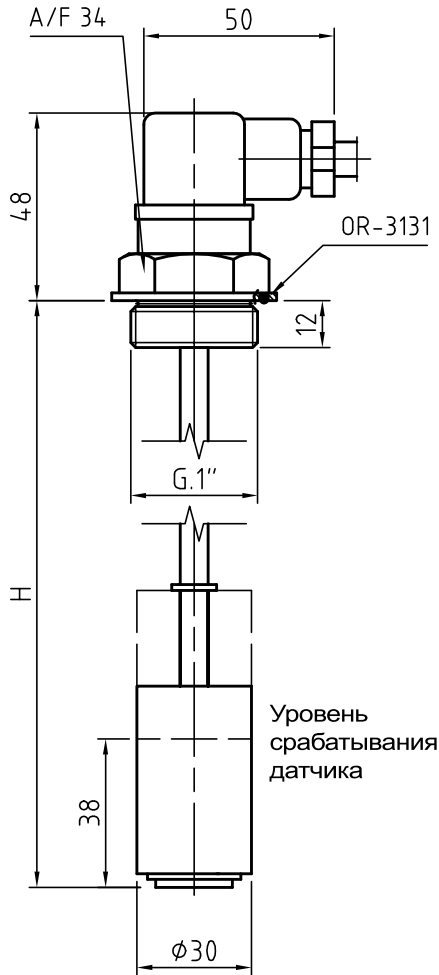


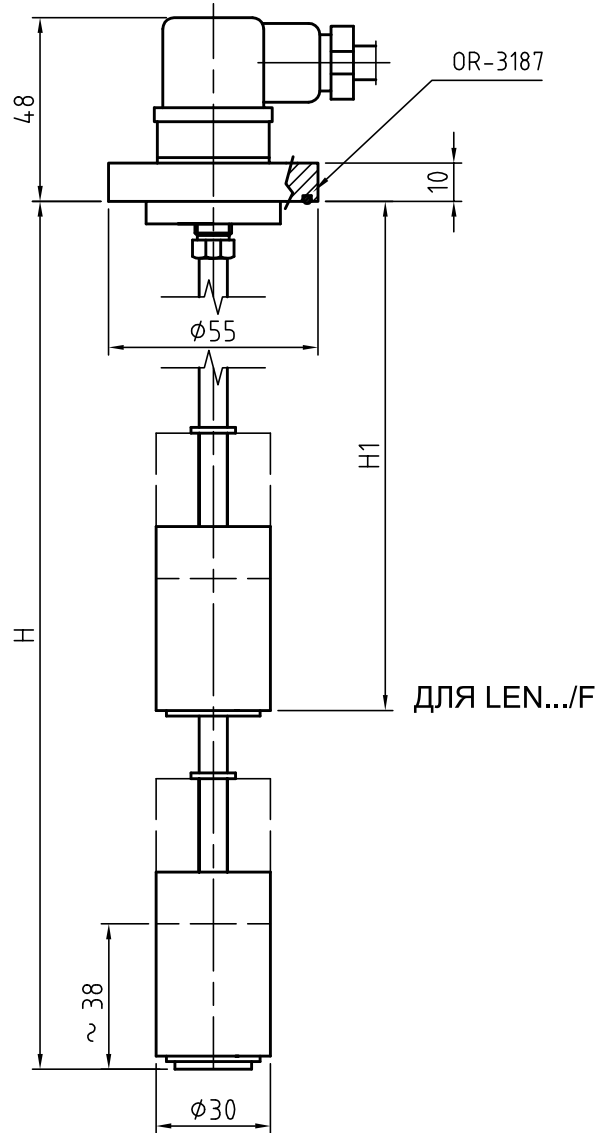


LEN.../ G

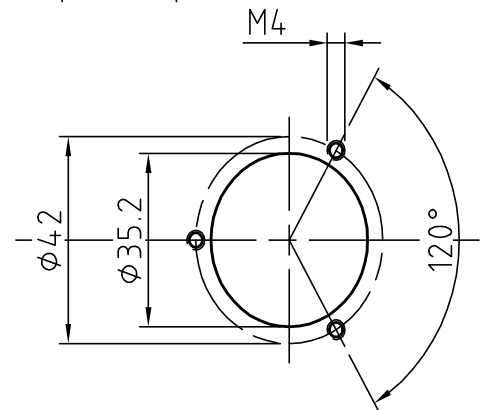


Для LEN.../G:
Мин длина резьбы в баке - 12 мм

LEN.../ F



РАЗМЕРЫ			
Типоразмер	Н		Н1
	1 поплавков	2 поплавка	
150	150	---	---
200	200	200	95
250	250	250	105
350	350	350	115
400	---	400	115
500	---	500	125



Мин толщина стенки бака - 3 мм



ПРИМЕР СОСТАВЛЕНИЯ КОДА ДЛЯ ЗАКАЗА

