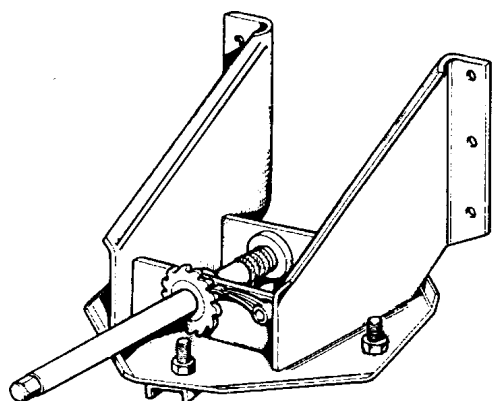
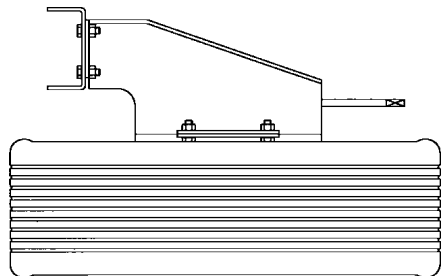


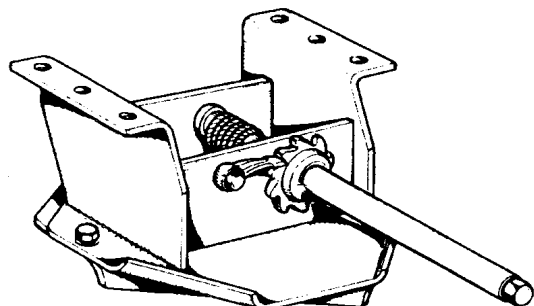
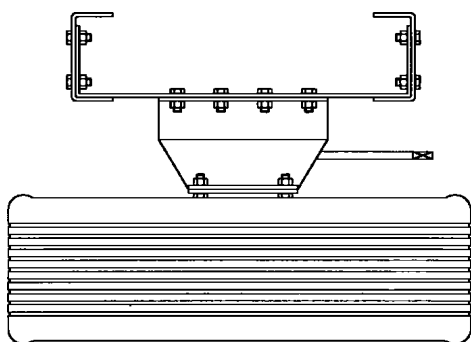


Кронштейны для запасного колеса, ящики для инструментов



Стандартный боковой кронштейн для запасного колеса

Код исполнения	Описание	Базовый размер обода мм	кг
090509.28	10 отв. L + 100	335	16,000
090510.28	10 отв.	336	15,500
090512.28	8 отв.	275	14,000
090519.28	6 отв.	205	6,500
090522.28	6 отв. Daily	170	5,000
090653.28	6 отв. Nissan	-	5,000
090654.28	15 дюймов	225	12,700

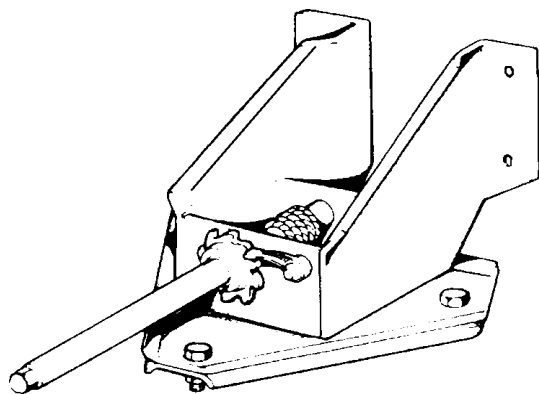


Стандартный подрамный кронштейн для запасного колеса

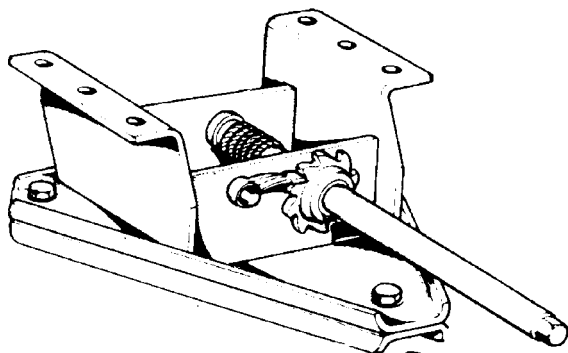
Код исполнения	Описание	Базовый размер обода мм	кг
090511.28	10 отв.	335	14,000
090513.28	8 отв.	275	12,000
090520.28	6 отв.	245	5,500
090523.28	6 отв. Daily	170	5,000
090652.28	11 дюймов	225	12,700



Кронштейны для запасного колеса, ящики для инструментов



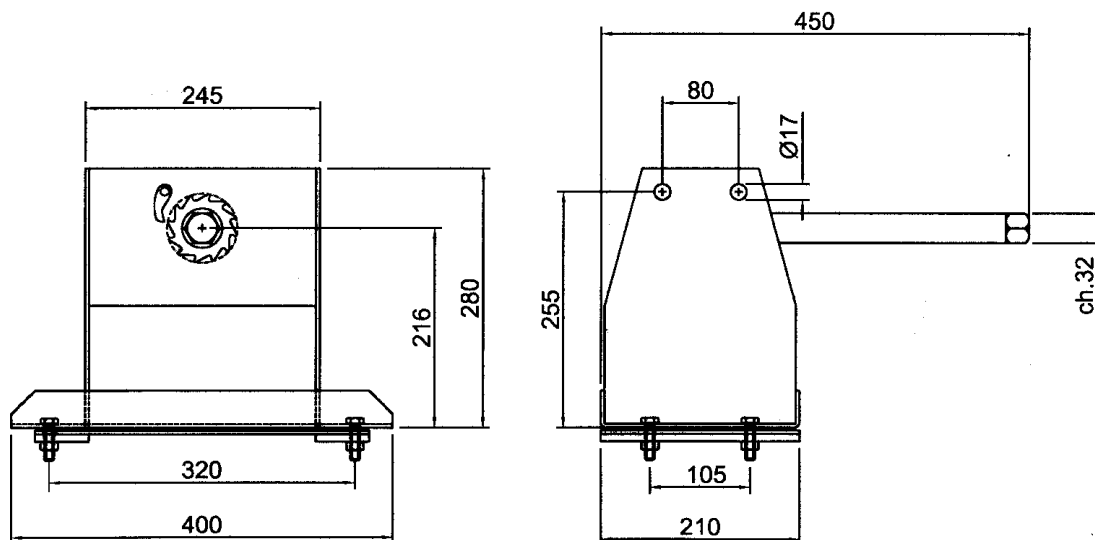
Боковой кронштейн для запасного колеса Trilex		
Код исполнения	Модель	кг
090514.28	Fiat 170	14,00
090517.28	Fiat 110/180	14,00



Подрамный кронштейн для запасного колеса Trilex		
Код исполнения	Модель	кг
090516.28	Fiat 170	12,00
090518.28	Fiat 110/130	12,00

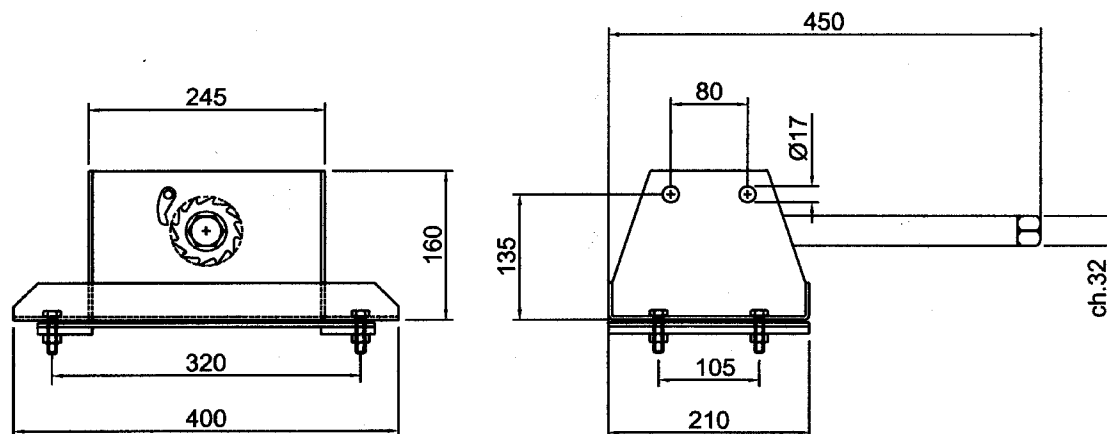


Кронштейны для запасного колеса, ящики для инструментов



Код исполнения **090651.28**

Стандартный кронштейн для запасного колеса для 10 отв.
17,000 кг

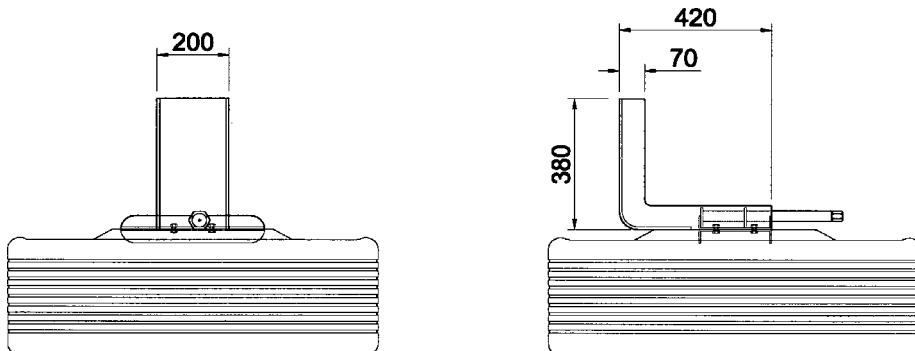


Код исполнения **090657.28**

Универсальный кронштейн для запасного колеса подрамного крепления
12,000 кг

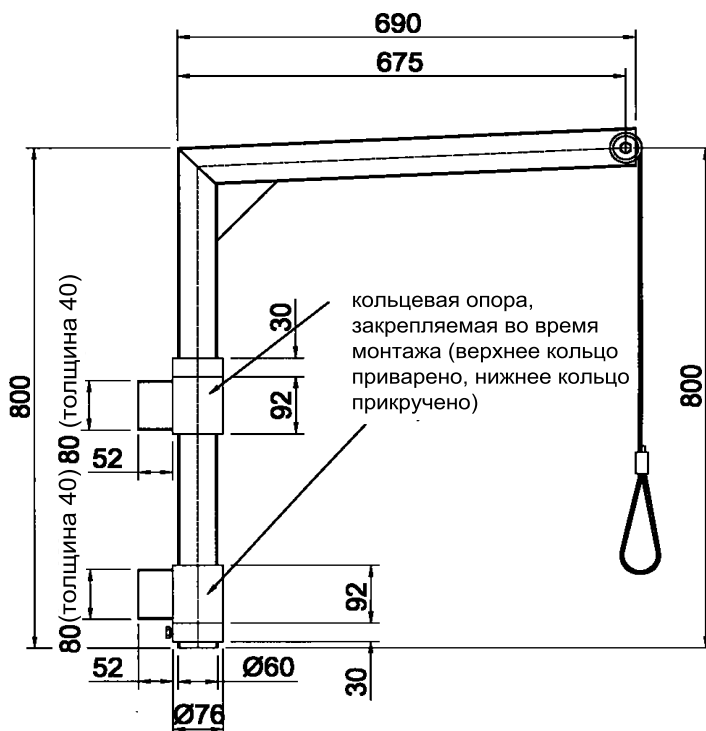


Кронштейны для запасного колеса, ящики для инструментов



Код исполнения 090799.28

Боковой кронштейн для запасного колеса Mercedes Actros
24,100 кг



Код исполнения 090662.00

Флаговый кронштейн для
запасного колеса
9,200 кг