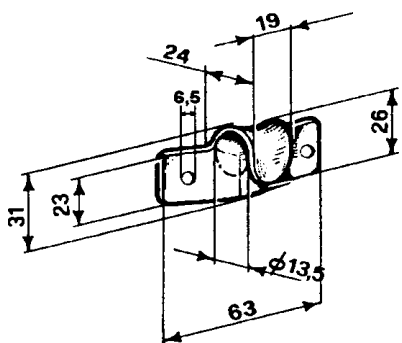




## Натяжные приспособления для тентов и цепей

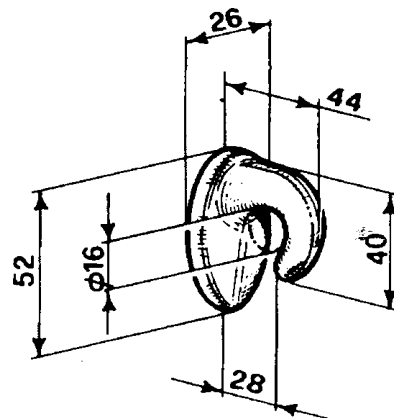


**Код исполнения 070510.00**

Натяжное устройство сделанное из листа  
0,035 кг

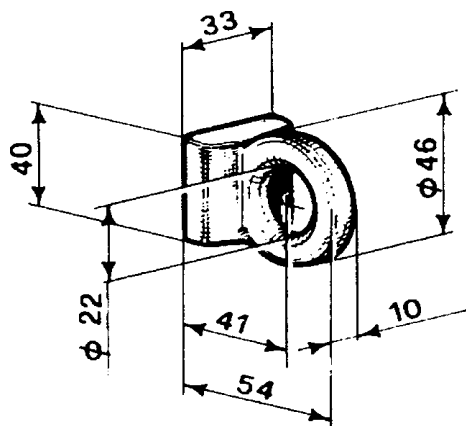
**Код исполнения 070510.01**

Оцинкованная версия



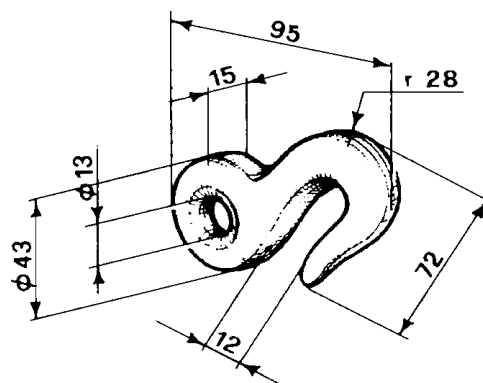
**Код исполнения 070513.00**

Крюк для закрепления цепи  
0,120 кг



**Код исполнения 070514.00**

Петля для закрепления цепи  
0,170 кг

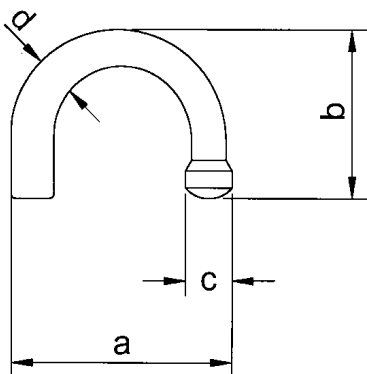


**Код исполнения 070531.00**

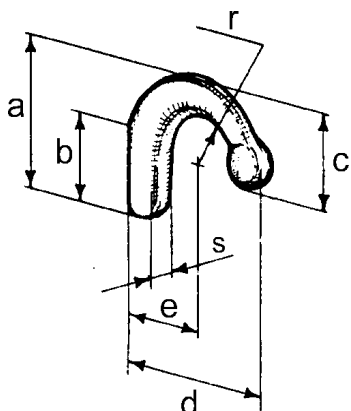
Крюк для цепи  
0,250 кг



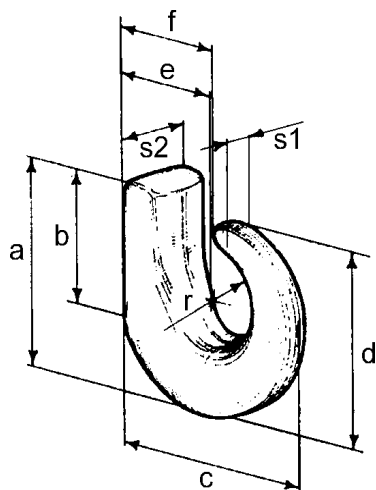
## Натяжные приспособления для тентов и цепей



Вбивной натяжной элемент					
Код исполнения	Размер (мм)				КГ
	a	b	c	d	
070508.00	52	39	11	10	0,06
070509.00	58	40	14	8	0,05



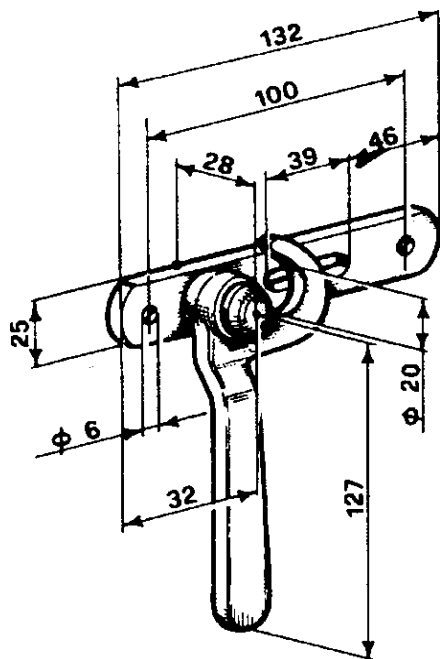
Штампованный натяжной элемент								
Код исполнения	Размер (мм)							КГ
	a	b	c	d	e	s	r	
070511.00	42	25	34	56	28	11	14	0,05
070512.00	55	30	50	68	35	13	15	0,10
070515.00	70	48	62	73	40	18	22	0,20
070516.00	58	43	53	64	34	18	22	0,19



Буксировочный крюк										
Код исполнения	Размер (мм)									КГ
	a	b	c	d	e	f	s1	s2	r	
070517.00	61	61	71	78	37	39	13	27	13,5	0,50
070518.00	102	70	100	92	53	43	15	30	18	0,63
070519.00	113	75	105	110	51	53	17	26	23,5	1,20
070520.00	137	102	135	130	51	49	19	30	26	1,90



## Натяжные приспособления для тентов и цепей

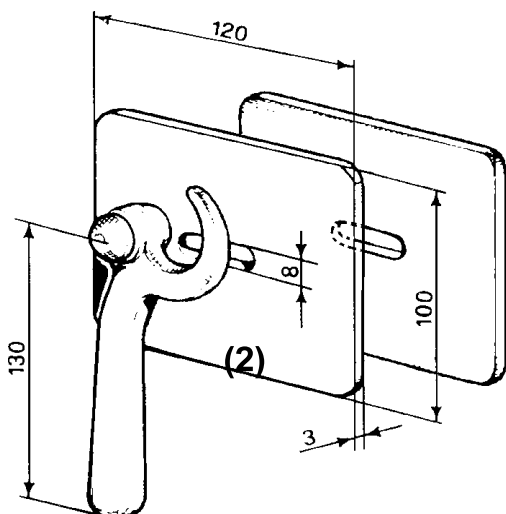


**Код исполнения 070521.00**

Бортовое крепление цепи  
0,200 кг

**Код исполнения 142305.30**  
нержавеющее

(1)



**1) Код исполнения 070523.01**  
Оцинкованная опорная плита

0,270 кг

**Код исполнения 142302.30**  
нержавеющая

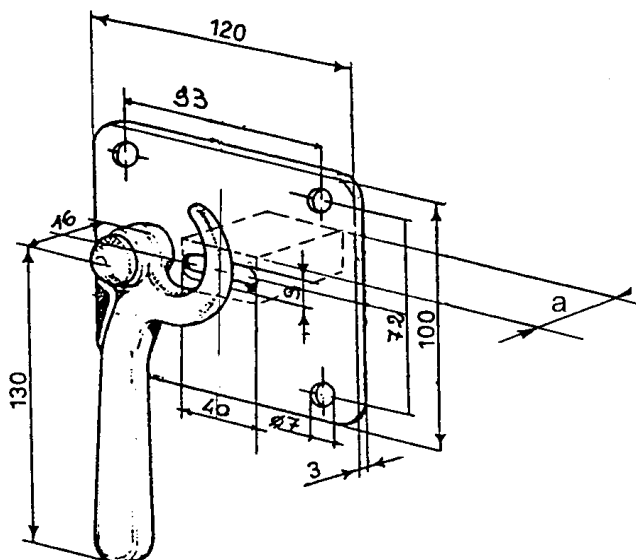
**2) Код исполнения 070522.01**

Бортовое крепление цепи  
0,750 кг

**Код исполнения 142301.30**  
нержавеющая

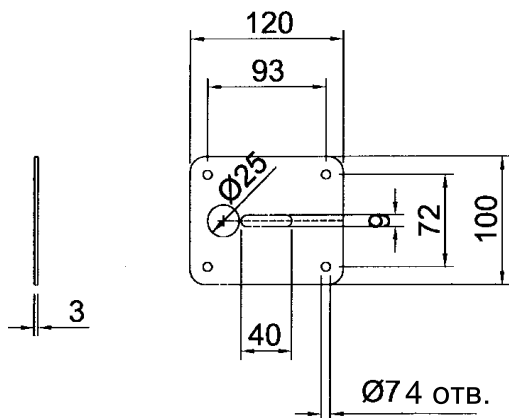
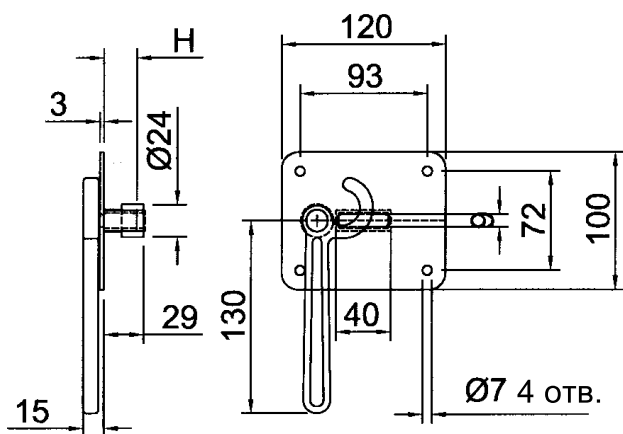


## Натяжные приспособления для тентов и цепей



Оцинкованное бортовое крепление для цепи, с усиленной плитой

Код исполнения	Размер (мм)	КГ
070524.01	a = 23	0,80
070714.01	a = 27	0,85



Шестиугольное оцинкованное бортовое крепление для цепи

Код исполнения	h	КГ	оцинкованная опорная плита
070725.01	25	0,800	070727.01
070726.01	30	0,250	