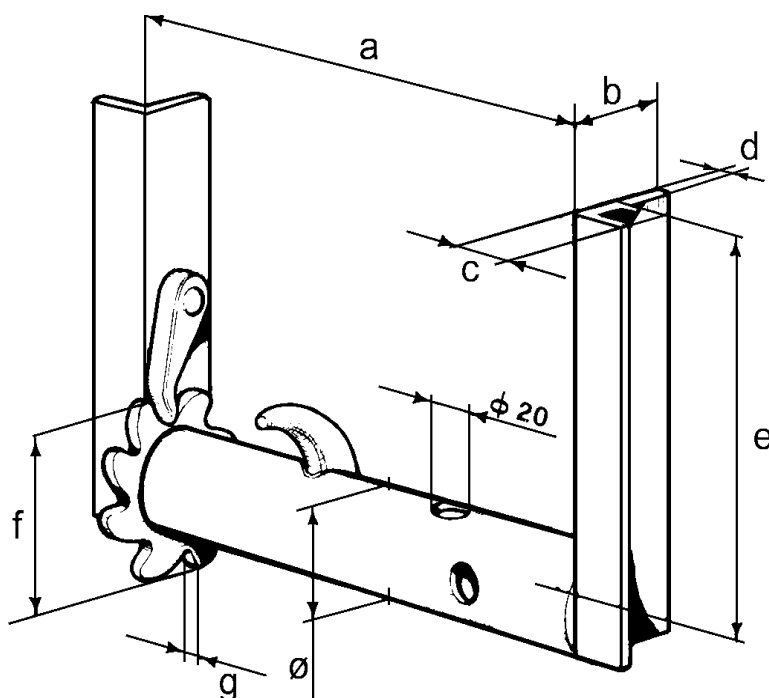
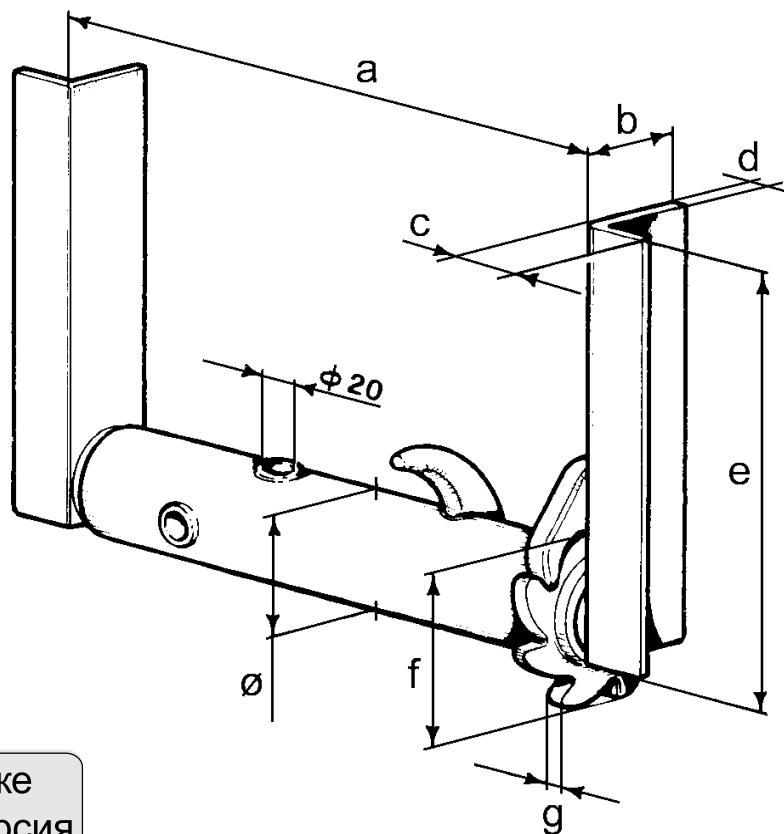




На рисунке
левая версия



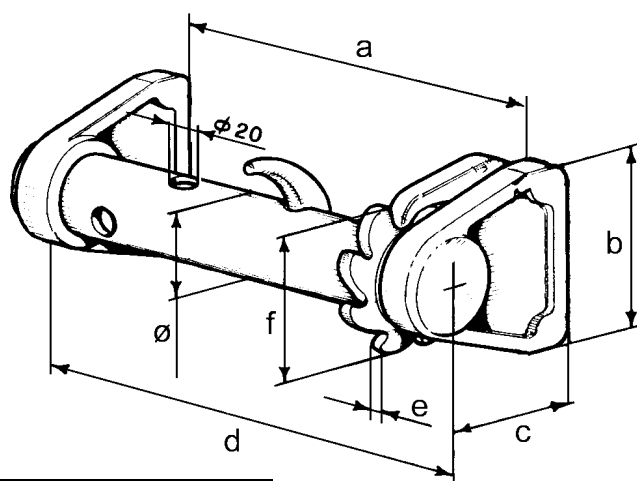
Стандартная лебёдка									
Код исполнения	Размер (мм)								кг
	Ø	a	b	c	d	e	f	g	
060555.00	42x3	200	35	20	4	170	90	11	1,520
060510.00	48x3	220	45	30	4	200	93	11	2,200
060511.00	60x3	250	60	30	5,5	200	113	11	3,200
142700.30 нерж.	48x3	220	45	30	4	200	93	11	2,200



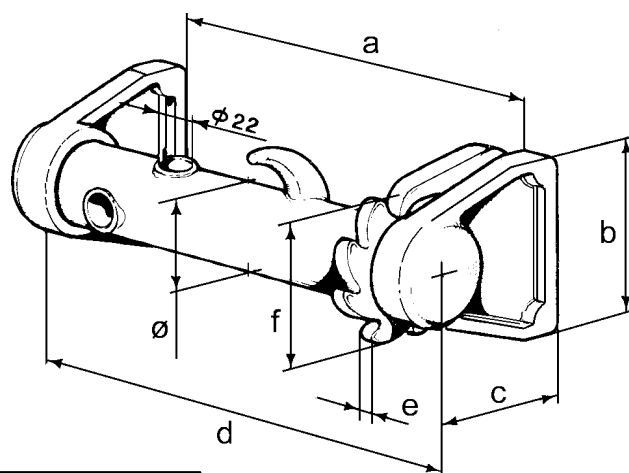
На рисунке
правая версия

Стандартная лебёдка с усиленным отверстием

Код исполнения	Размер (мм)								кг
	Φ	a	b	c	d	e	f	g	
060516.00	48x3	220	45	30	4	220	93	11	3,000
060548.00	48x3	220	45	30	4	270	93	11	3,200
060512.00	60x3	250	60	30	5,5	220	113	11	4,600
060547.00	60x3	250	60	30	5,5	270	113	11	4,800

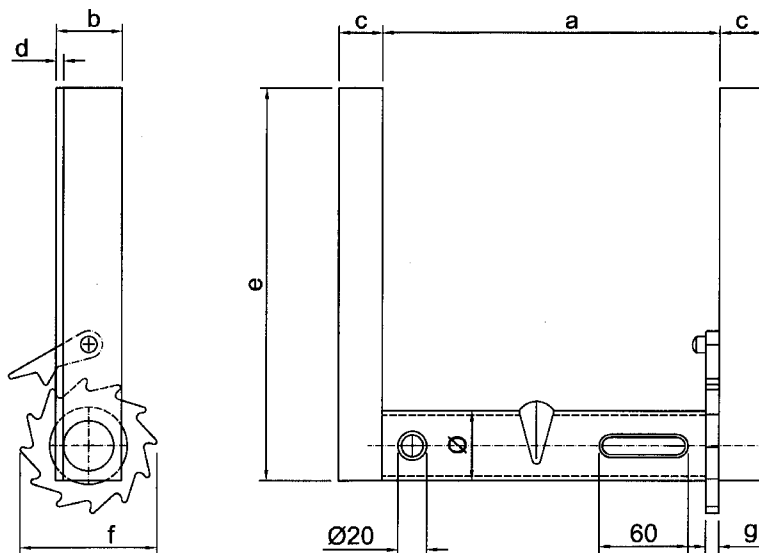


Лебёдка со штампованными торцами								
Код исполнения	Размер (мм)							КГ
	Ø	a	b	c	d	e	f	
060513.00	48x3	218	106	78	275	11	93	2,500
060514.00	60x3	245	114	85	312	11	113	5,000
060518.00	64x3	245	114	85	312	11	113	5,650
142701.30 inox	48x3	218	106	78	275	11	93	2,500



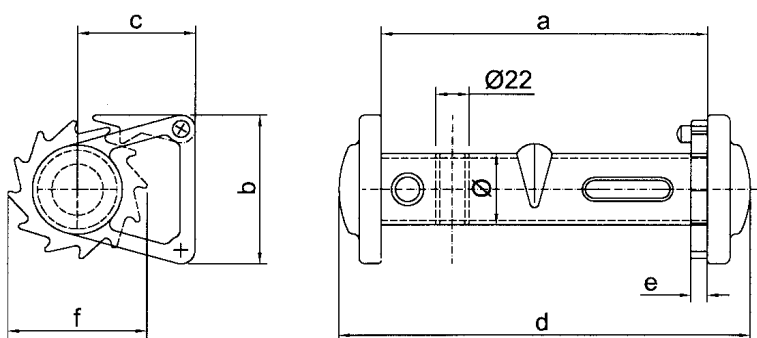
На рисунке
правая версия

Лебёдка со штампованными торцами и укрепленными отверстиями								
Код исполнения	Размер (мм)							КГ
	Ø	a	b	c	d	e	f	
060517.00	48x3	218	106	78	275	11	93	2,800
060515.00	60x3	245	114	85	312	11	113	5,500
060519.00	64x3	245	114	85	312	11	113	6,000



На рисунке
правая версия

Стандартная лебёдка с натяжным устройством									
Код исполнения	Размер (мм)								КГ
	Ø	a	b	c	d	e	f	g	
060550.00	48	250	45	30	4	270	93	11	3,200
060558.00	60	250	60	30	5,5	220	113	11	5,000



На рисунке
правая версия

Стандартная лебёдка с натяжным устройством и укрепленными отверстиями									
Код исполнения	Размер (мм)								КГ
	Ø	a	b	c	d	e	f		
060551.00	48	230	106	78	285	11	93	2,80	
060552.00	60	245	114	85	312	11	113	5,50	

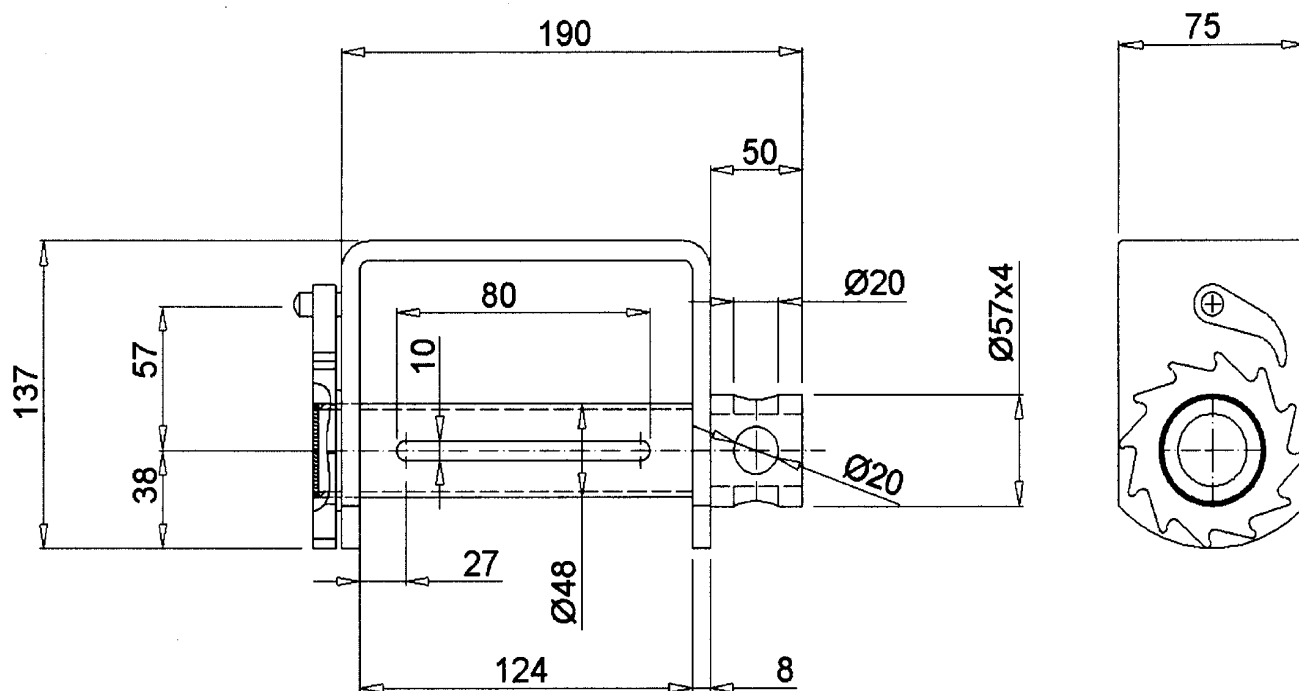


Лебёдки

Материал: Из стали Fe 360.

Применение: Большегрузная лебёдка.

Характеристики: Малые габариты лебёдки для больших грузов.



Лебёдка Ø 48x5 с пазом L = 80

Код исполнения	Материал	Масса
060795.00	Fe 360	3.1 кг



Материал*: Различные стали для каждого отдельного компонента.

Применение: Лебёдки для подъёма запасных колёс самосвалов.

Характеристики: Легче, так как убраны кованные части.
Дешевле.

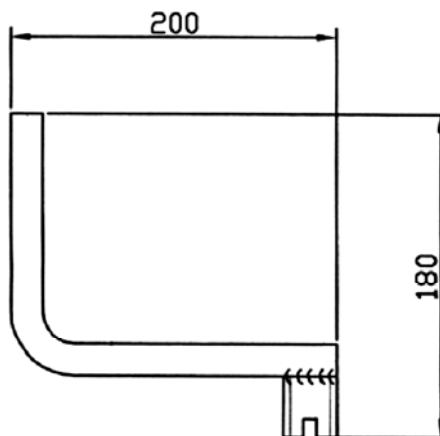
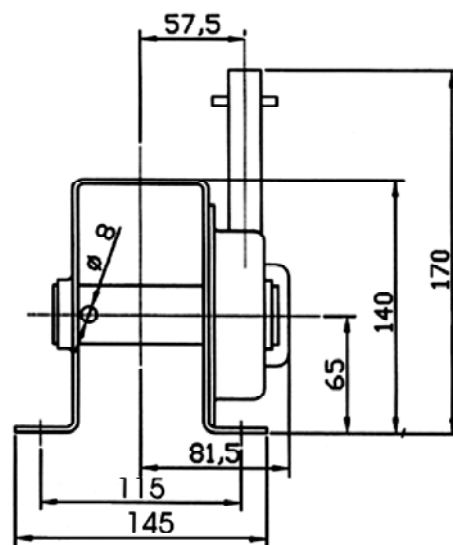
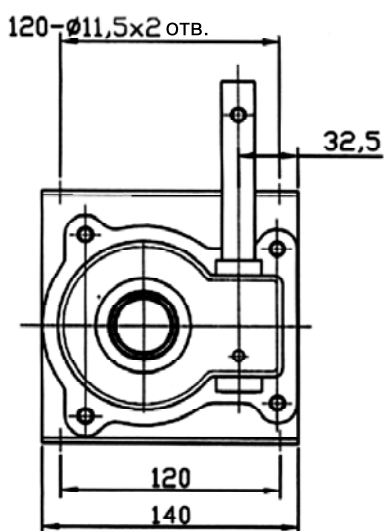
Лебёдка для редуктора

Код исполнения 091690.28

Описание окрашенная

Материал Fe 360

Масса 2,6 кг



***Информацию о материалах см. в примечаниях**