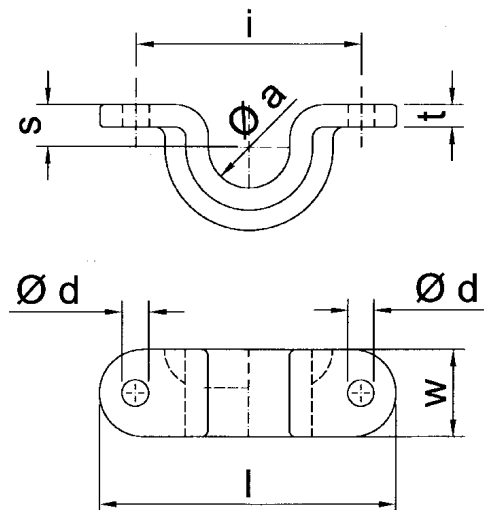


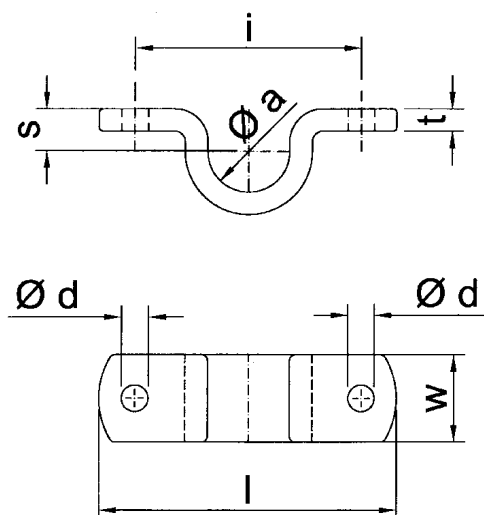


Карданные подвесы для телескопических гидроцилиндров



Лёгкая опора, полученная горячей листовой штамповкой

Код исполнения	Описание	Размер (мм)							кг	Пластина
		ϕa	ϕd	l	w	t	s	i		
040536.00	опора $\phi 40$	40	13	145	43	11	21	110	0,800	040537.00
040535.00	опора $\phi 45$	45	13	145	43	11	23,5	110	0,800	040537.00

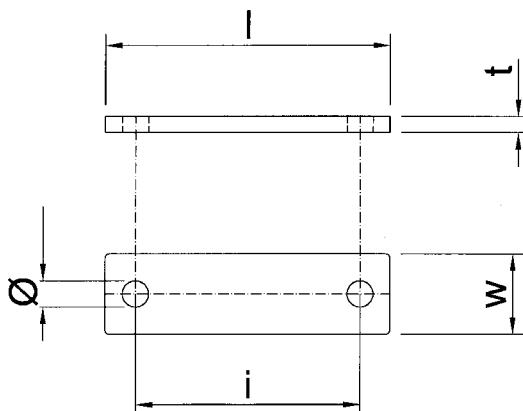


Опора полученная листовой штамповкой

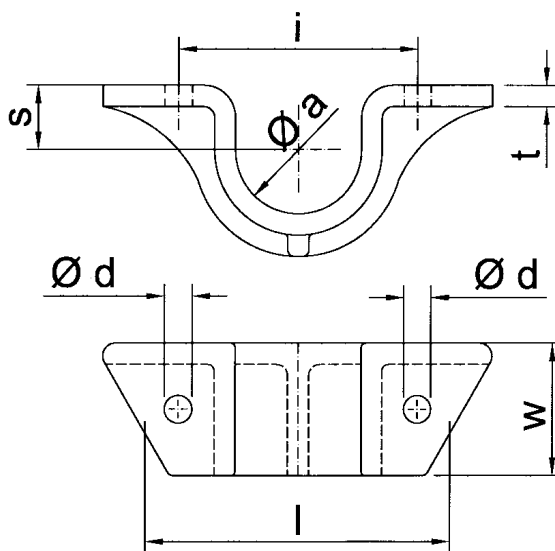
Код исполнения	Описание	Размер (мм)							кг	Пластина
		ϕa	ϕd	l	w	t	s	i		
040594.00	опора $\phi 40$	40	13	145	45	10	21	113	0,610	040593.00
040595.00	опора $\phi 45$	45	13	145	45	10	23	113	0,610	040593.00



Карданные подвесы для телескопических гидроцилиндров



Пластина для опоры							
Код исполнения	Описание	Ø	l	w	t	i	кг
040537.00	пластина	12	140	40	10	110	0,300
040593.00	пластина	12	140	45	8	113	0,400
040592.00	пластина	13	180	35	8	150	0,600



Тяжёлая опора, полученная горячей листовой штамповкой											
Код исполнения	Описание	Øa	Ød	l	w	t	s	i	кг	Пластина	
040512.00	опора Ø50	50	13	188	63	10	24,5	114	1,700	040511.00	
040513.00	опора Ø55	55	13	185	62	10	30	114	2,000	040511.00	
040514.00	опора Ø60	60	13	185	62	10	31,5	114	1,900	040511.00	
040591.00	опора Ø70	70	13	210	60	13	35,5	148	3,000	040592.00	

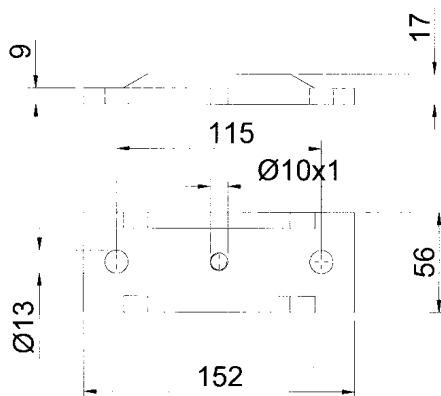


Карданные подвесы для телескопических гидроцилиндров

Код исполнения 040511.00

Плита для опоры

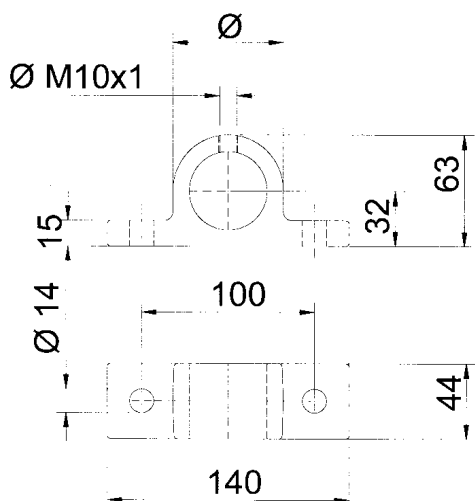
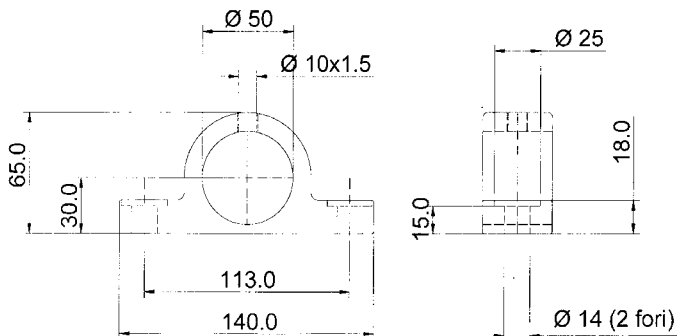
0,670 кг



Код исполнения 040520.00

Опора $\varnothing 50$

0,750 кг

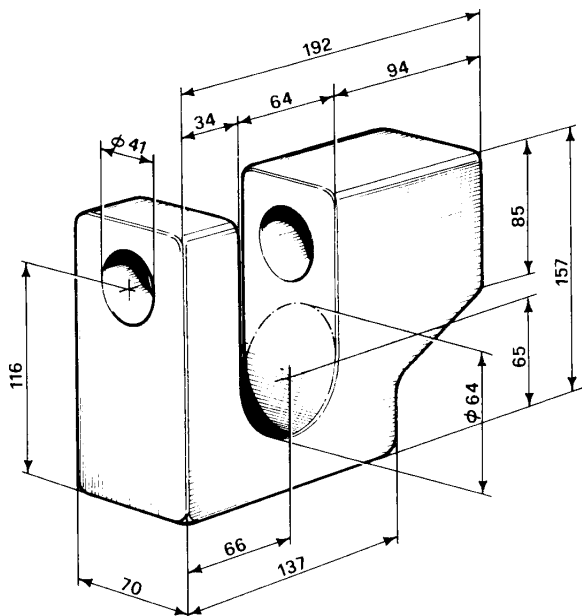


Закрытая версия опоры

Код исполнения	\varnothing	кг
040522.00	40	0,950
040521.00	45	0,830

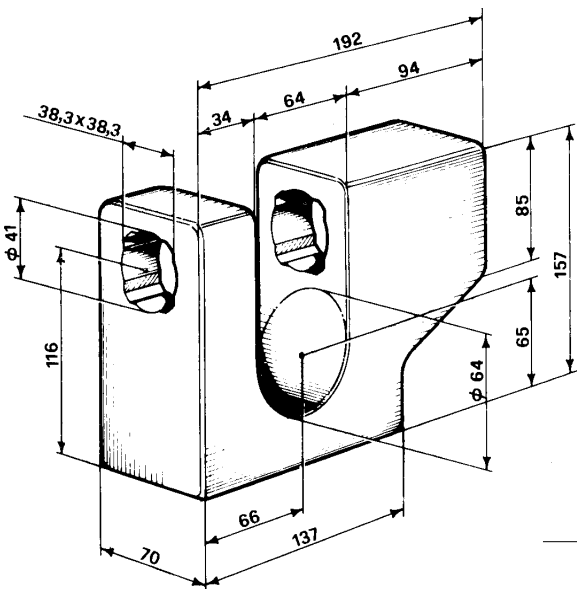


Карданные подвесы для телескопических гидроцилиндров



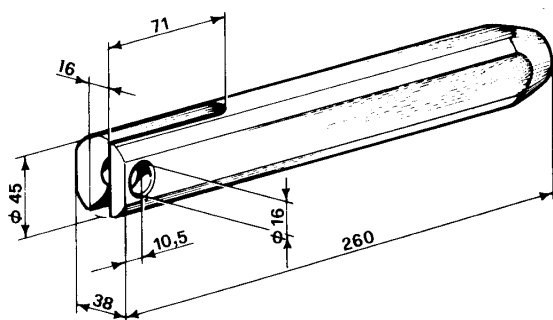
Код исполнения 040523.00

Блокирующая петля $\varnothing 64$, отв. $\varnothing 41$
0,900 кг



**Блокирующая петля
с рифлёным отверстием**

Код исполнения	\varnothing	кг
040524.00	64	8,400
040525.00	74	8,400



Шпилька, блокирующая петлю

Код исполнения	Сечение	кг
040510.00	 вар.1	2,340
040509.00	 вар.2	2,300