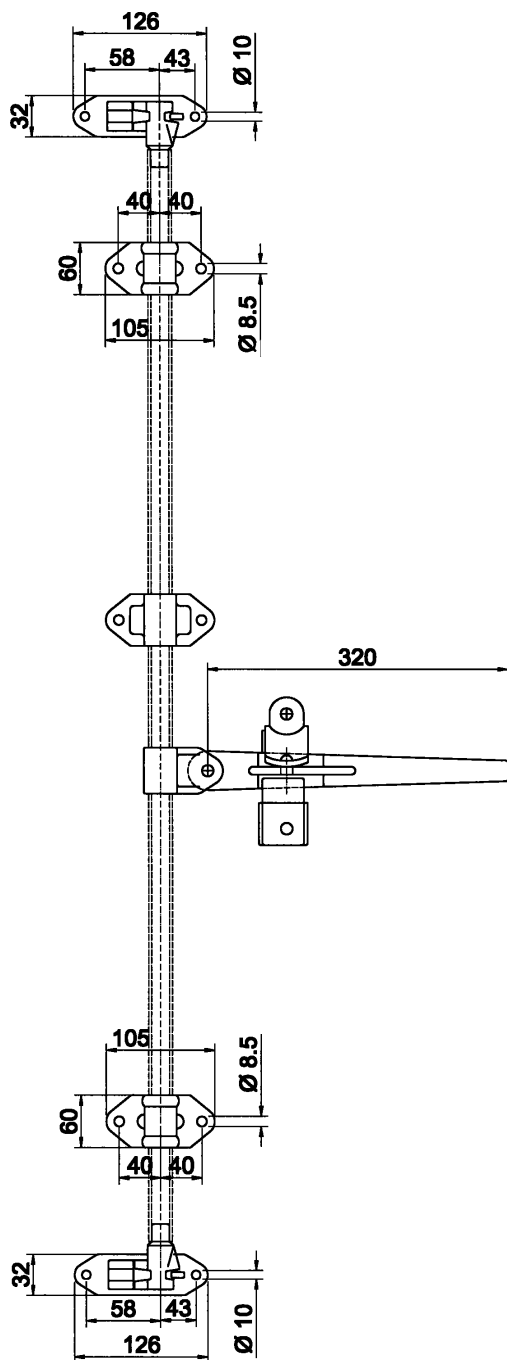


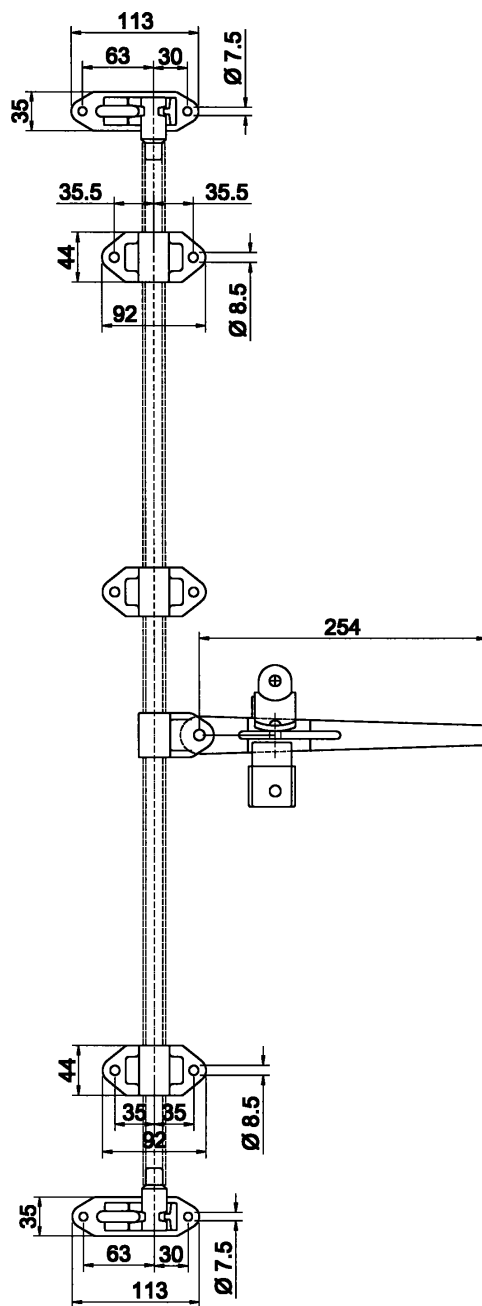


Для фургонов



Код исполнения 110511.20

Оцинкованный замок $\varnothing 27$ для двери
контейнера (без трубок)
3,800 кг



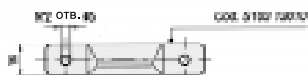
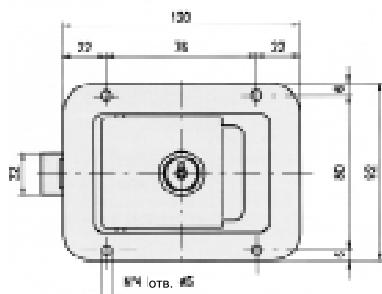
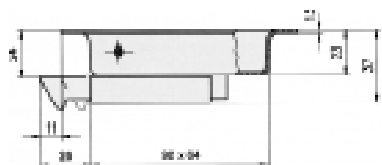
Код исполнения 110510.20

Оцинкованный замок $\varnothing 20$ для двери
контейнера (без трубок)
2,500 кг



Замки

Для фургонов



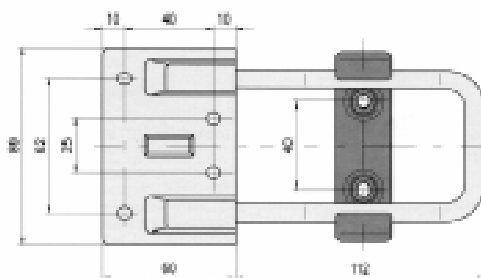
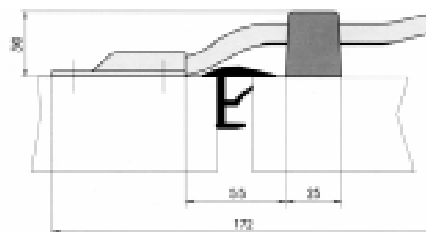
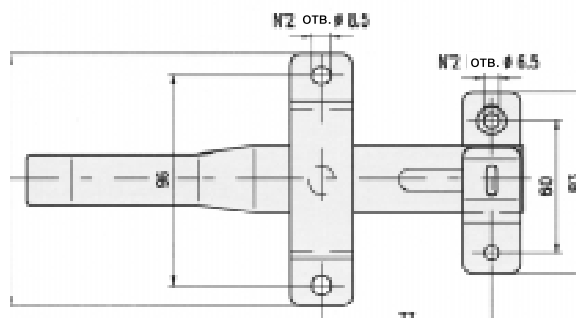
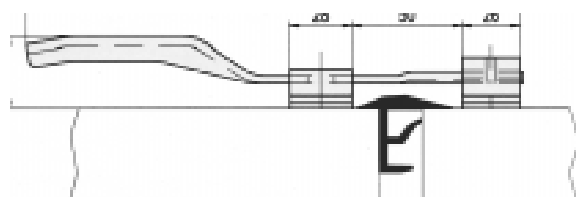
Код исполнения 110842.01

Замок для люка утепленный

0,435 кг

(Код исполнения 142807.00

нержавеющий)



Код исполнения 142806.00

Внешний нержавеющий

замок для люка

0,465 кг

Код исполнения 110561.01

Внешний замок для люка

0,280 кг

(Код исполнения 142808.00 нерж.

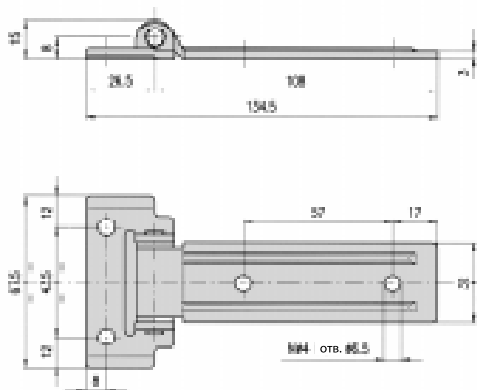
(Код исполнения 110562.00

блокирующий кронштейн из полиуретана)



Замки

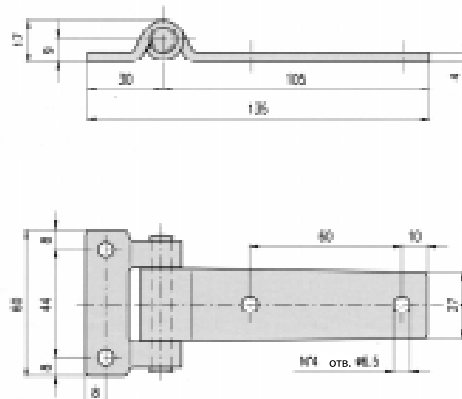
Для фургонов



Код исполнения 110517.01

Оцинкованная петля с лючком
0,140 кг

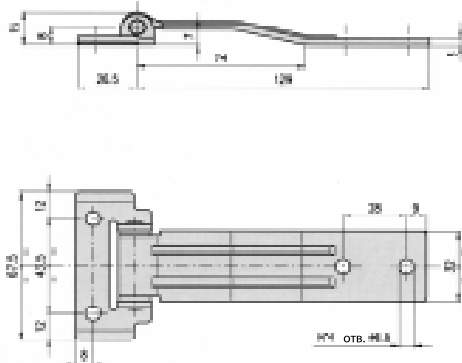
(Код исполнения 142809.00
нержавеющая)



Код исполнения 110552.01

Оцинкованная петля с лючком
0,140 кг

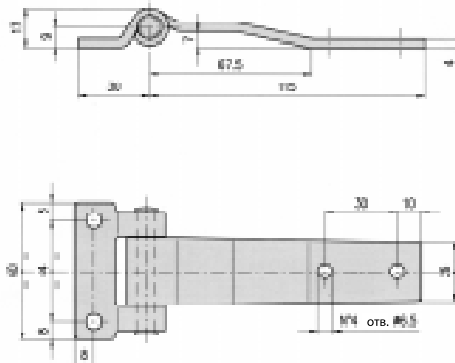
(Код исполнения 142810.00
нержавеющая)



Код исполнения 110515.01

Оцинкованная петля с уплотнением
0,160 кг

(Код исполнения 142811.00
нержавеющая)



Код исполнения 110554.01

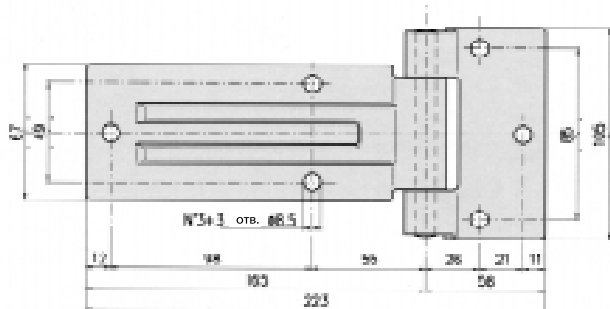
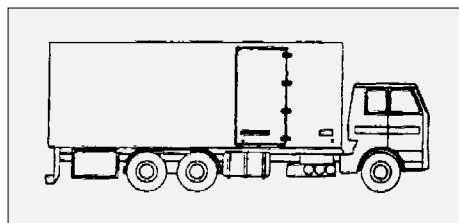
Оцинкованная петля с уплотнением
0,160 кг

(Код исполнения 142812.00
нержавеющая)



Замки

Для фургонов

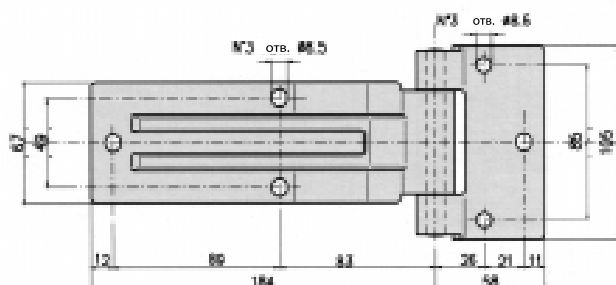


Код исполнения 110735.01

Боковая оцинкованная петля,
тяжёлой серии

0,825 кг

(Код исполнения 142813.00
нержавеющая)



Код исполнения 110513.01

Боковая оцинкованная петля,
тяжёлой серии подпружиненная
резиной

0,880 кг

(Код исполнения 142814.00
нержавеющая)