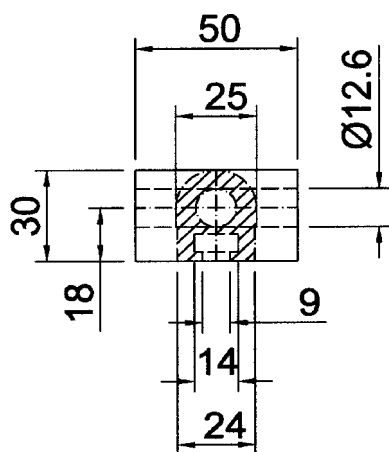
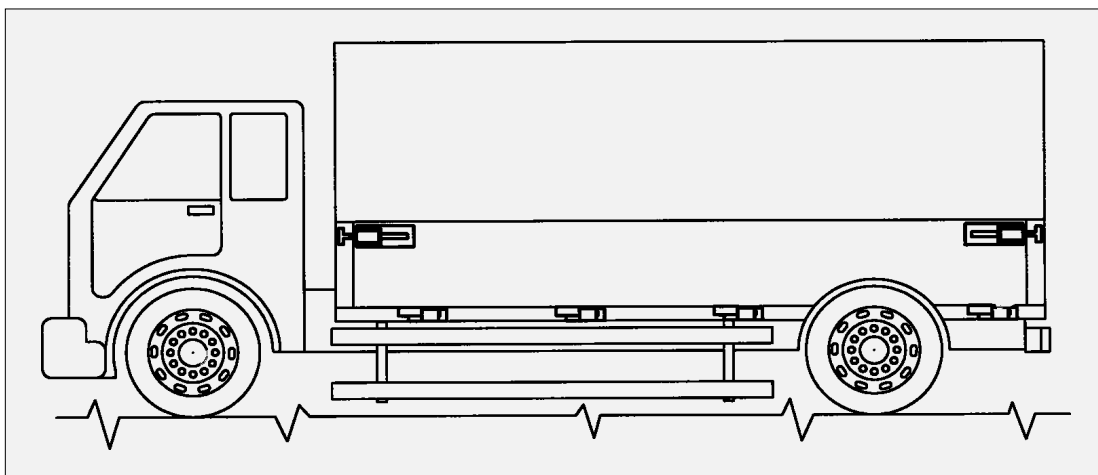


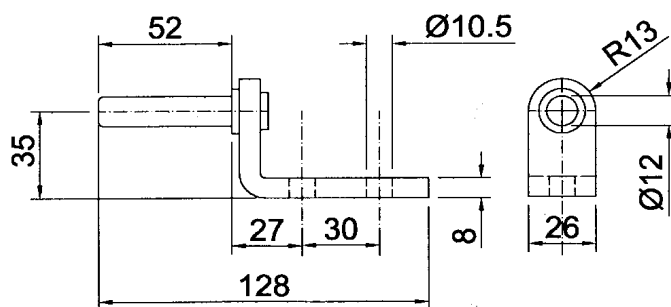


Для алюминиевых панелей



Код исполнения 080505.00

Петля из анодированного
алюминия
0,050 кг

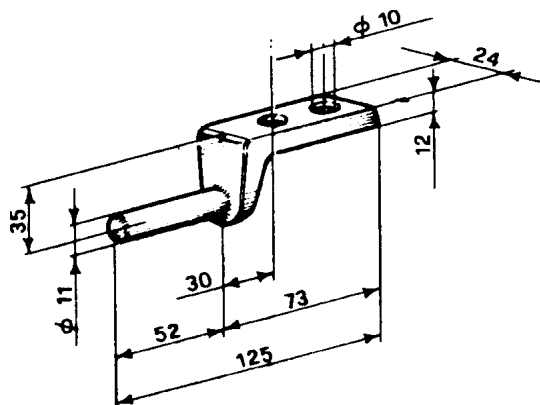


Код исполнения 080507.01

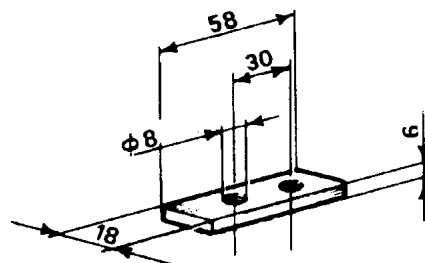
Вбивная оцинкованная ось $\varnothing 12$
0,200 кг



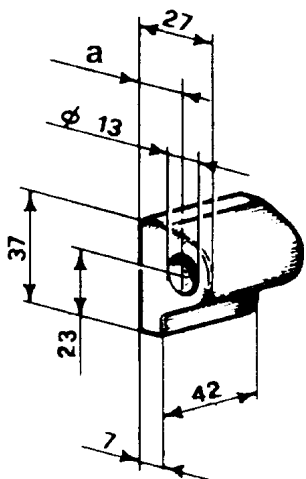
Для алюминиевых панелей



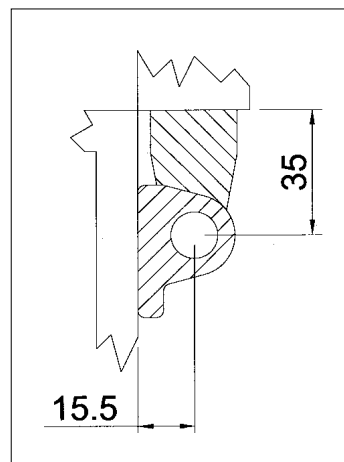
Код исполнения 080510.01
Оцинкованная кованая ось $\varnothing 12$
0,200 кг



Код исполнения 080512.01
Базовая оцинкованная пластина 30 мм
0,100 кг



Сварная петля		
Код исполнения	a = мм	кг
080511.00	15,5	0,150
080736.00	17,5	0,150

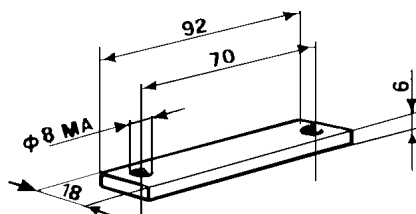


$\varnothing 8 \times 20$

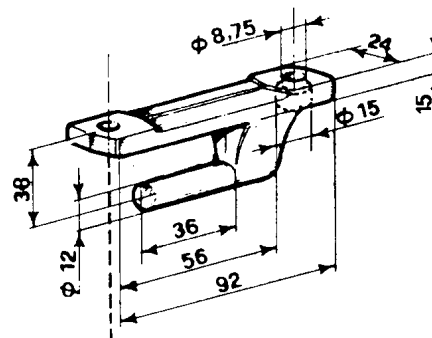
Код исполнения 080566.01
Винт с внутр. шестигр. 8x20
0,040 кг



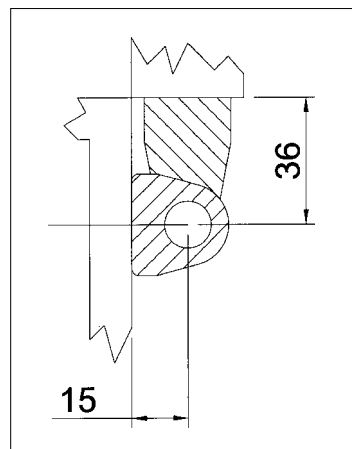
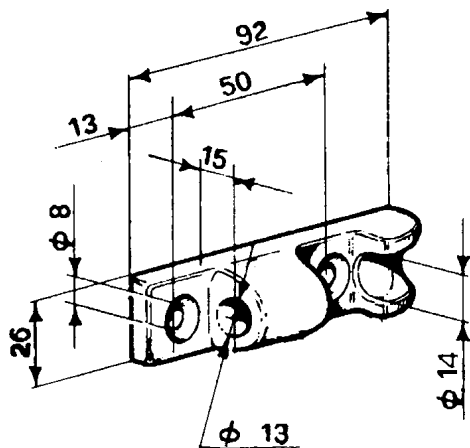
Для алюминиевых панелей



Код исполнения 080568.01
Базовая оцинкованная пластина 70 мм
0,150 кг



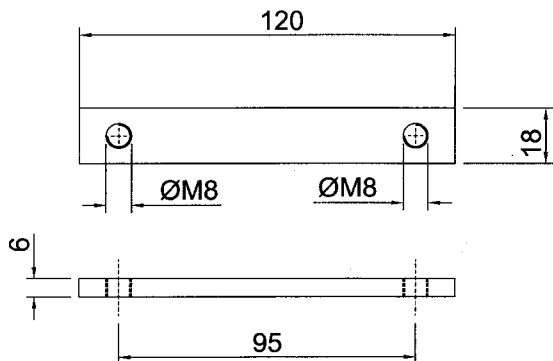
Код исполнения 080565.01
Оцинкованная ось для лёгких
грузовиков $\phi 12$
0,300 кг
Код исполнения 140603.30
нержавеющая



Петля для лёгких грузовиков		
Код исполнения	Описание	кг
080567.00	необработанная петля отв. Н15	0,200
080567.01	оцинкованная петля 2 отв. $\phi 8$	0,200
080801.00	необработанная петля отв. Н 20	0,250
080801.01	оцинкованная петля Н 20 2 отв. $\phi 8$	0,250
140604.30	нержавеющая петля 2 отв. Н 15	0,200

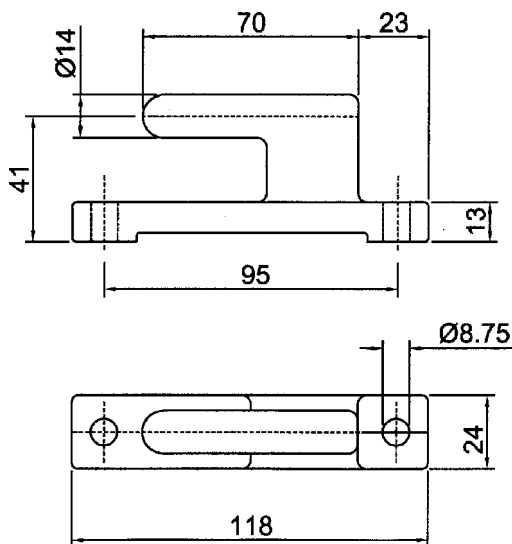
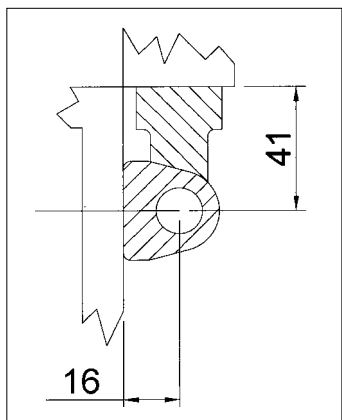


Для алюминиевых панелей



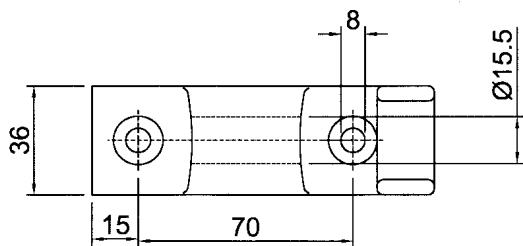
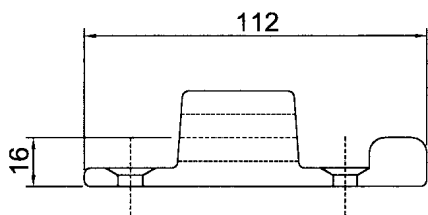
Код исполнения 080515.01

Базовая оцинкованная пластина 95 мм
0,180 кг



Код исполнения 080514.01

Оцинкованная ось для средних грузовиков Ø14
0,380 кг



Код исполнения 080518.00

Необработанная петля для средних грузовиков
0,350 кг