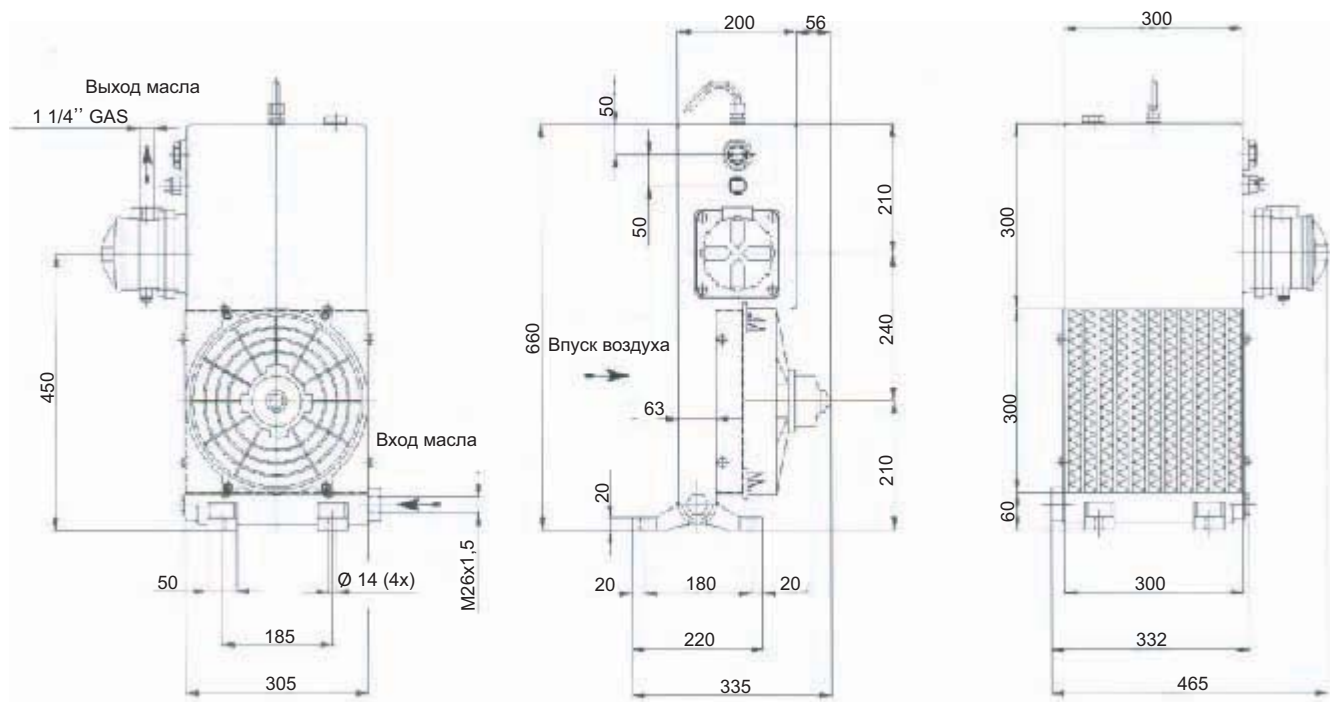




Серия CSK (с фильтром и баком)

CSK 2

Код	Напр., В	Част, Гц	Ск.вр.вент, об/мин	Мощность, кВт	Диам. вент.	Уровень шума, дБ
CSK 2.12.0.00	12	Пост. ток	3350	0.250	255	70
CSK 2.24.0.00	24	Пост. ток	3350	0.250	255	70



Технические характеристики теплообменника		Технические характеристики вентилятора	
Макс. рабочее давление	: 5 бар	Напряжение	Пер. ток: DIN IEC38 Пост. ток: 12/24 В
Макс. рабочая температура	: + 120 °С	Макс. рабочая температура	: + 75 °С : + 75 °С
Макс. вязкость масла	: 220 сСт	Мин. рабочая температура	: - 30 °С
Основной материал	: Алюминий	Основной материал	: Сталь : Стекловолокно
Охлаждаемая жидкость	: Совместимая с алюминием	Защита мотора	: IP 44 : IP 64
Цвет	: Чёрный	Цвет	: Чёрный

Запасные части

Запасные части

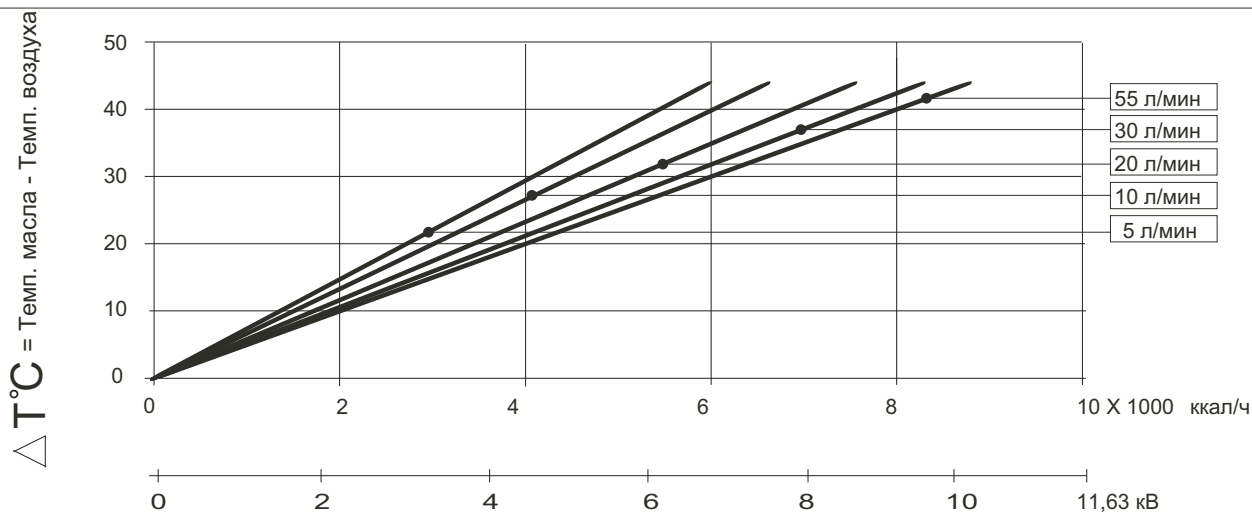
Описание позиций	Код	Описание позиций	Код
CSK 2.12.0.00		CSK 2.24.0.00	
01 Теплообменник	CSK2.00.0.00	01 Теплообменник	CSK2.00.0.00
02 Вентилятор (Всасывающий)	10.70104.1P	02 Вентилятор (Всасывающий)	10.70105.1P
03 Вентилятор (Нагнетающий)	10.70106.1P	03 Вентилятор (Нагнетающий)	10.70107.1P
04 Крышка	15.66367.0	04 Крышка	15.66367.0



Серия CSK (с фильтром и баком)

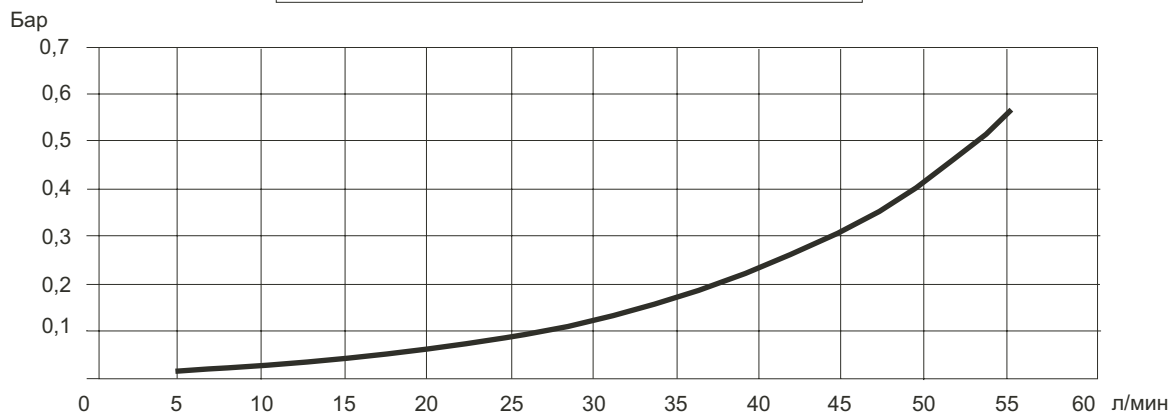
CSK 2

Тепловая эффективность

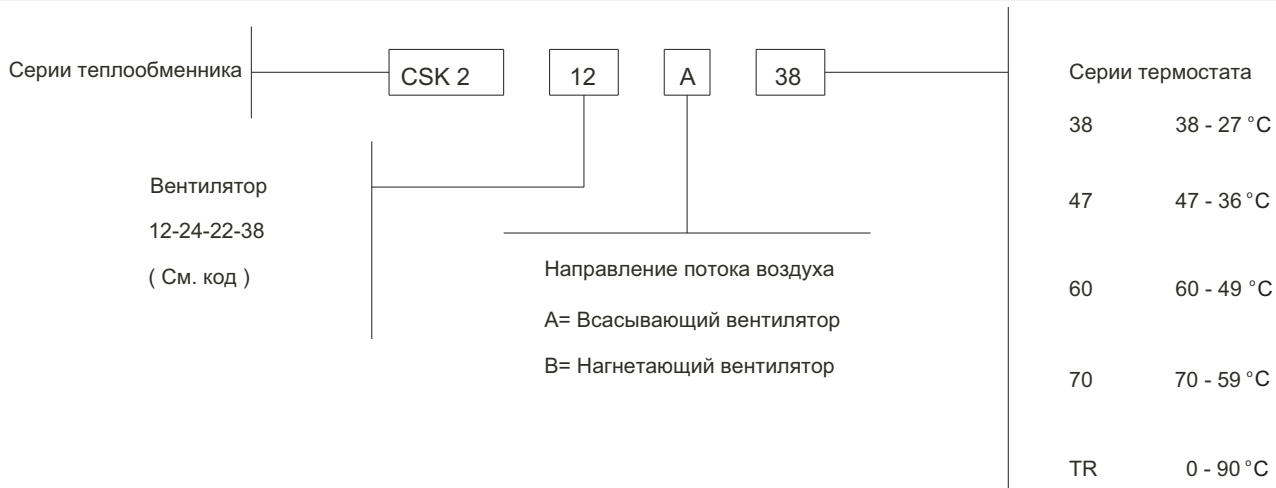


Потери давления

Поправочный коэффициент для различной вязкости
сСт 10 15 20 30 40 50 60 80 100
C 0,5 0,65 0,75 1,0 1,2 1,4 1,6 2,1 2,8



Код для заказа



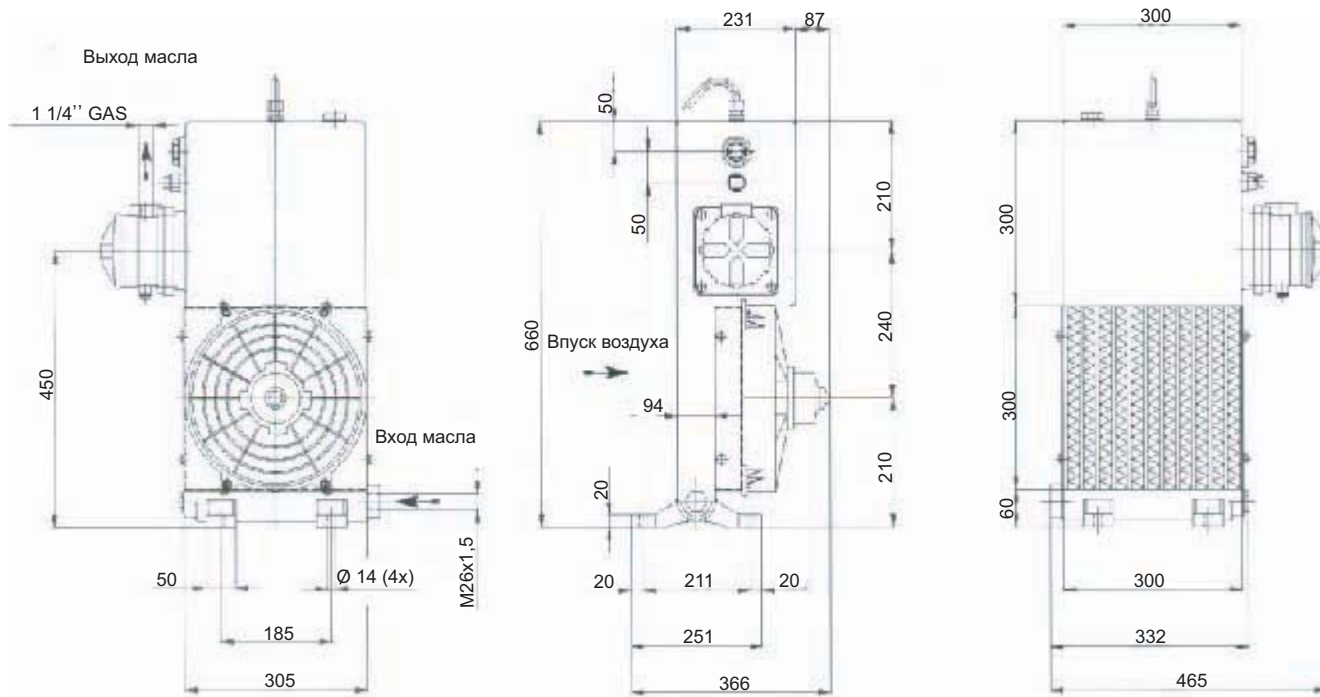
Технические характеристики могут изменяться без предупреждения.



Серия CSK (с фильтром и баком)

CSK 3

Код	Напр., В	Част., Гц	Ск.вр.вент., об/мин	Мощность, кВт	Диам. вент.	Уровень шума, дБ
CSK 3.12.0.00	12	Пост. ток	3350	0.250	255	70
CSK 3.24.0.00	24	Пост. ток	3350	0.250	255	70



Технические характеристики теплообменника		Технические характеристики вентилятора	
Макс. рабочая давление	: 5 бар	Напряжение	Пер. ток: DIN IEC38 Пост. ток: 12/24 В
Макс. рабочая температура	: + 120 °С	Макс. рабочая температура	: + 75 °С : + 75 °С
Макс. вязкость масла	: 220 сСт	Мин. рабочая температура	: + 30 °С
Основной материал	: Алюминий	Основной материал	: Сталь : Стекловолокно
Охлаждаемая жидкость	: Совместимая с алюминием	Защита мотора	: IP 44 : IP 64
Цвет	: Чёрный	Цвет	: Чёрный

Запасные части

Запасные части

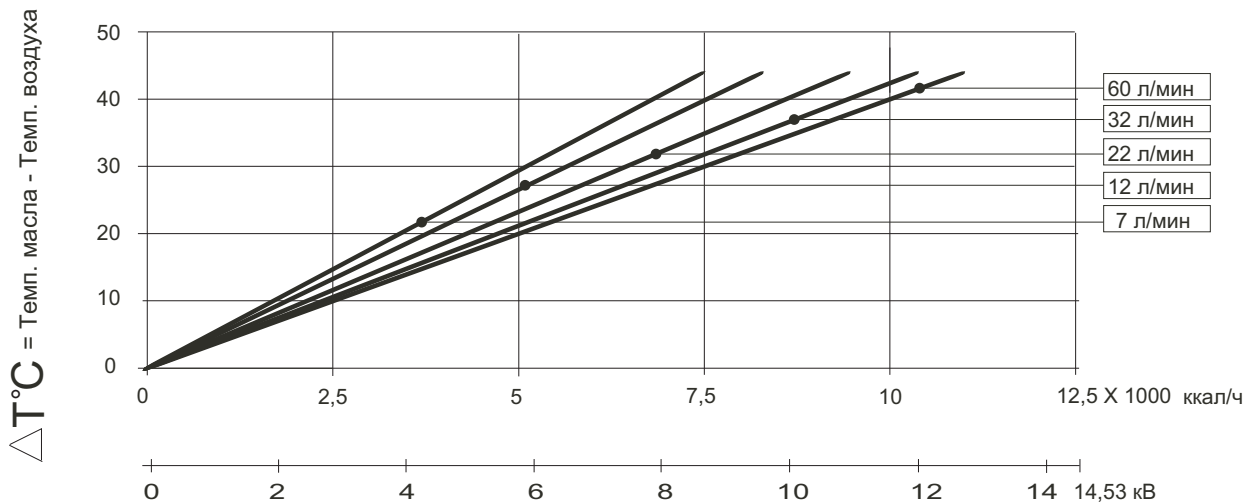
Описание позиций	Код	Описание позиций	Код
CSK 3.12.0.00		CSK 3.24.0.00	
01 Теплообменник	CSK3.00.0.00	01 Теплообменник	CSK3.00.0.00
02 Вентилятор (Всасывающий)	10.70104.1P	02 Вентилятор (Всасывающий)	10.70105.1P
03 Вентилятор (Нагнетающий)	10.70106.1P	03 Вентилятор (Нагнетающий)	10.70107.1P
04 Крышка	15.66367.0	04 Крышка	15.66367.0



Серия CSK (с фильтром и баком)

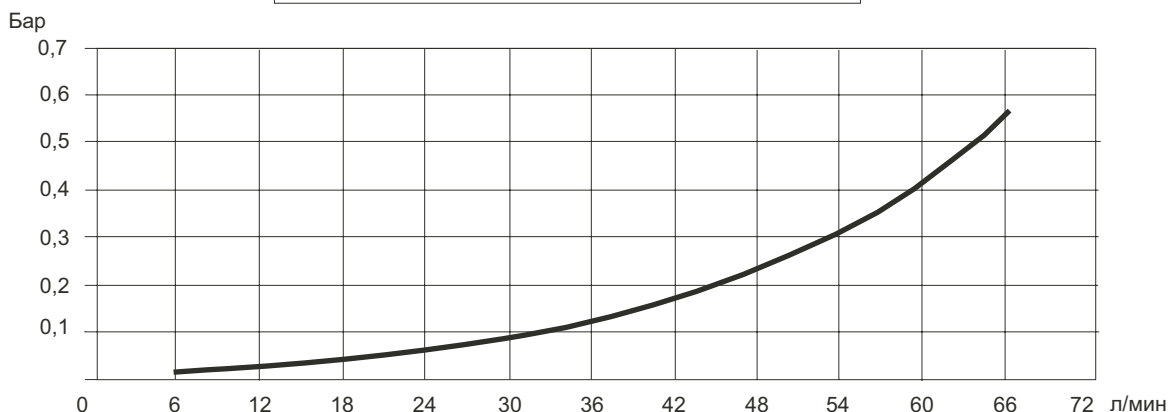
CSK 3

Тепловая эффективность

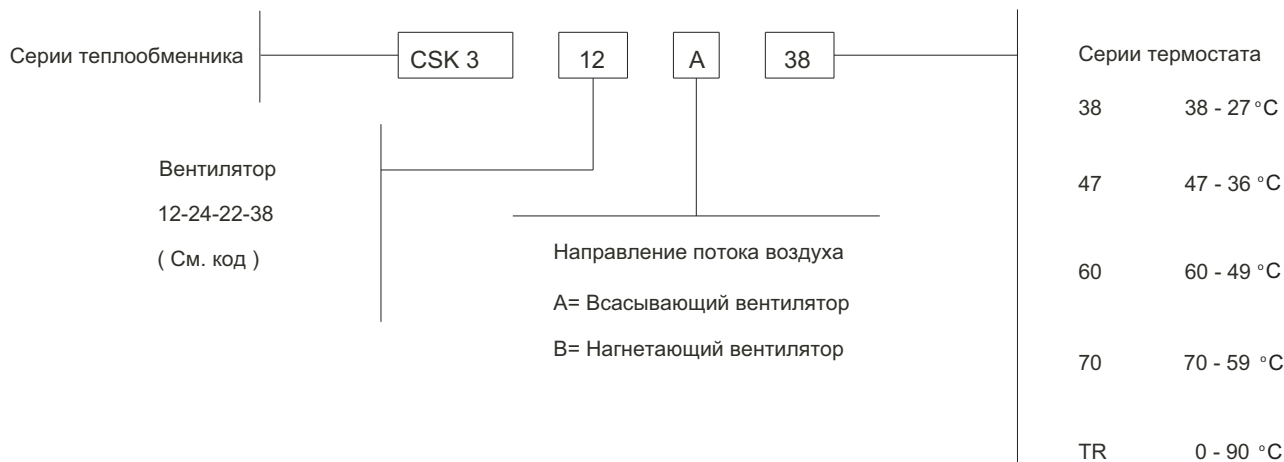


Потери давления

Поправочный коэффициент для разной вязкости
сСт 10 15 20 30 40 50 60 80 100
C 0,5 0,65 0,75 1,0 1,2 1,4 1,6 2,1 2,8



Код для заказа



Технические характеристики могут изменяться без предупреждения.