



## Основная информация

Корпус: сталь с гальваническим покрытием

Мембрана NBR и нейлоновая крышка

Подсоединение R 1/8" UNI-ISO 7/1

Сборка любое положение

Рабочая температура от -25°C до +85°C

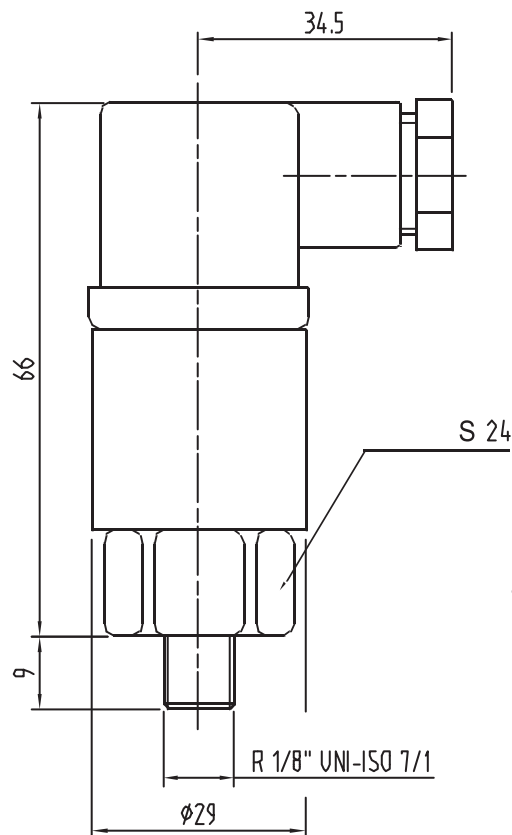
Давление срабатывания 1,5 бар

Частота срабатывания 60 циклов/мин.

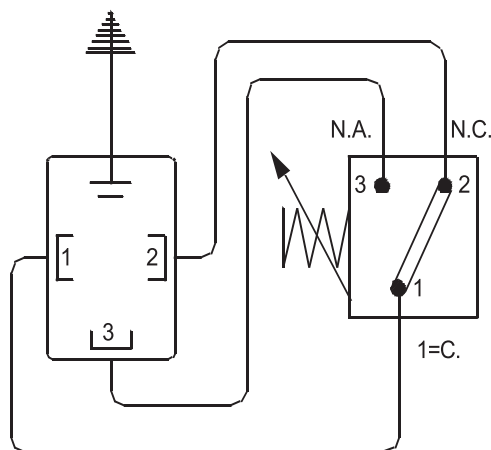
Погрешность ± 4% от выставленного давления

Гистерезис - 15% от установившегося давления

Масса 50 г



### Схема подсоединения



## Характеристики

Коннектор 30x30

Электрический коннектор DIN 43650

Степень защиты DIN 40050: IP65

Максимальная нагрузка:

перем. напр. 125 В - 3 А

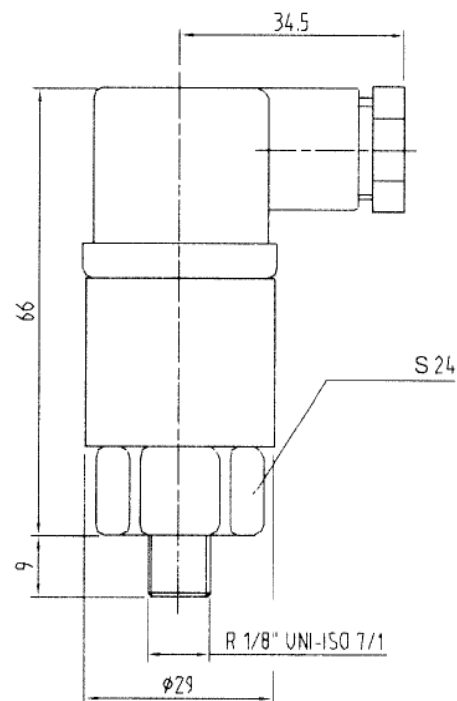
перем. напр. 250 В - 0,5 А

постоян. напр. 110 В - 0,15 А

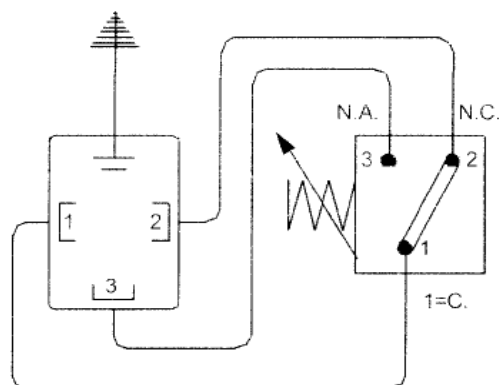


## Основная информация

Корпус:	сталь с гальваническим покрытием
Мембрана	NBR и нейлоновая крышка
Подсоединение	R 1/8" UNI-ISO 7/1
Сборка	любое положение
Рабочая температура	от -25°C до +85°C
Давление срабатывания	2 бар
Частота срабатывания	60 циклов/мин.
Погрешность	± 4% от выставленного давления
Гистерезис	- 15% от установившегося давления
Масса	50 г



### Схема подсоединения



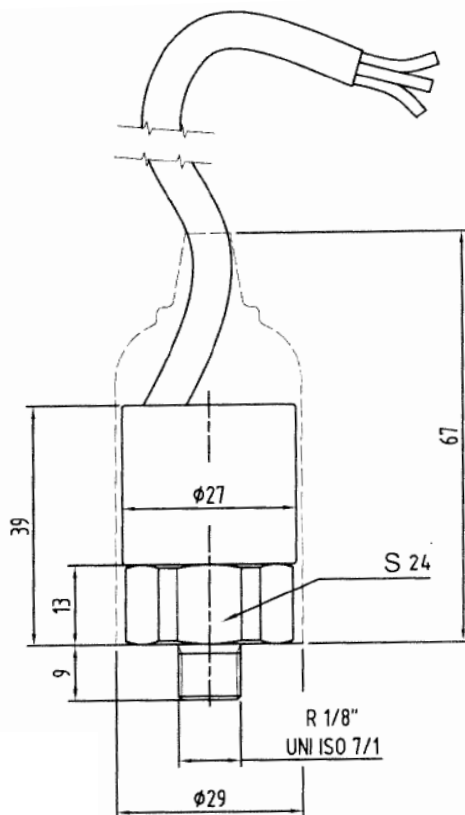
## Характеристики

Коннектор	30x30
Электрический коннектор	DIN 43650
Степень защиты	DIN 40050: IP65
Максимальная нагрузка:	
	перем. напр. 125 В - 3 А
	перем. напр. 250 В - 0,5 А
	постоян. напр. 110 В - 0,15 А

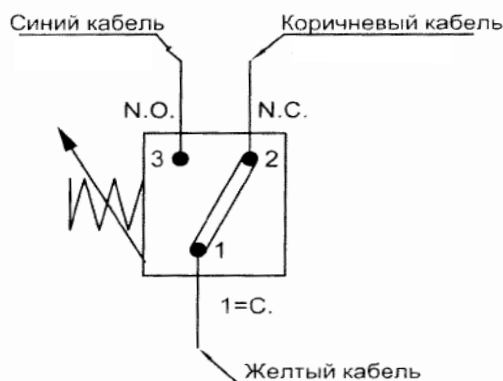


## Основная информация

Корпус:	сталь с гальваническим покрытием
Мембрана	NBR и нейлоновая крышка
Подсоединение	R 1/8" UNI-ISO 7/1
Сборка	любое положение
Рабочая температура	от -25°C до +85°C
Давление срабатывания	1,5 бар
Частота срабатывания	60 циклов/мин.
Погрешность	± 4% от выставленного давления
Гистерезис	- 15% от установившегося давления
Масса	50 г



### Схема подсоединения



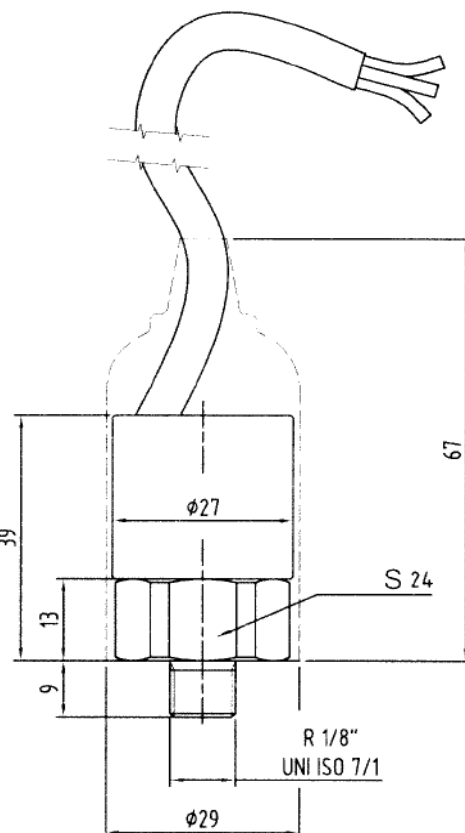
## Характеристики

Электрический коннектор	разъем с электрическим кабелем
Степень защиты	DIN 40050: IP67
Максимальная нагрузка:	перем. напр. 125 В - 2 А постоян. напр. 30 В - 1 А

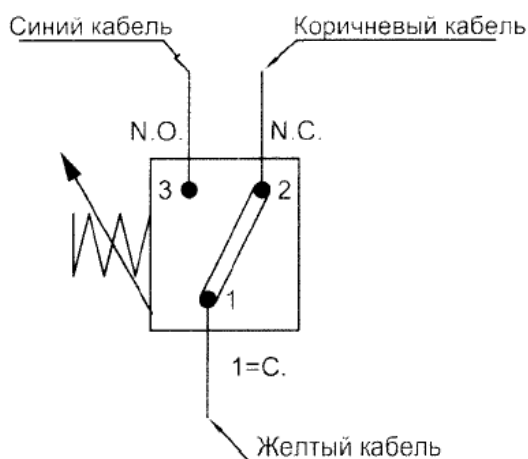


## Основная информация

Корпус:	сталь с гальваническим покрытием
Мембрана	NBR и нейлоновая крышка
Подсоединение	R 1/8" UNI-ISO 7/1
Сборка	любое положение
Рабочая температура	от -25°C до +85°C
Давление срабатывания	2 бар
Частота срабатывания	60 циклов/мин.
Погрешность	± 4% от выставленного давления
Гистерезис	- 15% от установившегося давления
Масса	50 г



## Схема подсоединения



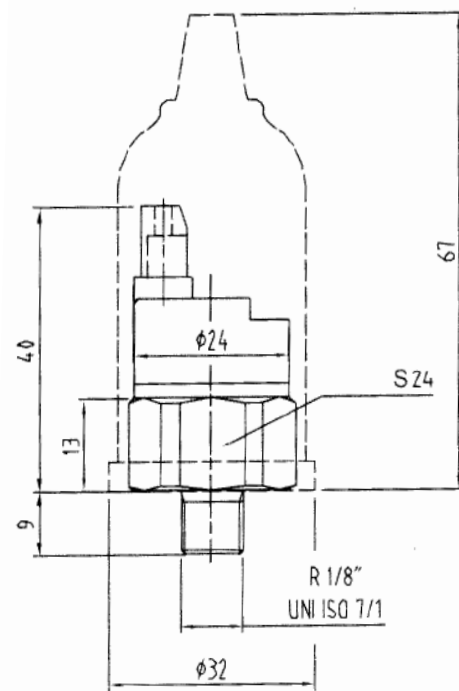
## Характеристики

Электрический коннектор	разъем с электрическим кабелем
Степень защиты	DIN 40050: IP67
Максимальная нагрузка:	перем. напр. 125 В - 2 А постоян. напр. 30 В - 1 А

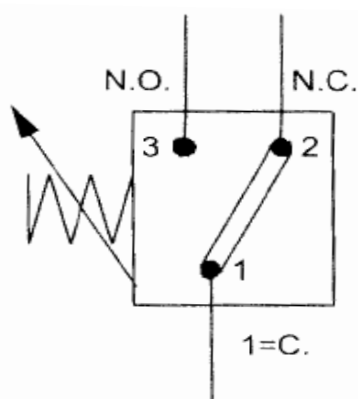


## Основная информация

Корпус: сталь с гальваническим покрытием	
Мембрана NBR и нейлоновая крышка	
Подсоединение	R 1/8" UNI-ISO 7/1
Сборка	любое положение
Рабочая температура	от -25°C до +85°C
Давление срабатывания	1,5 бар
Частота срабатывания	60 циклов/мин.
Погрешность	± 4% от выставленного давления
Гистерезис	- 15% от установившегося давления
Масса	50 г



## Схема подсоединения



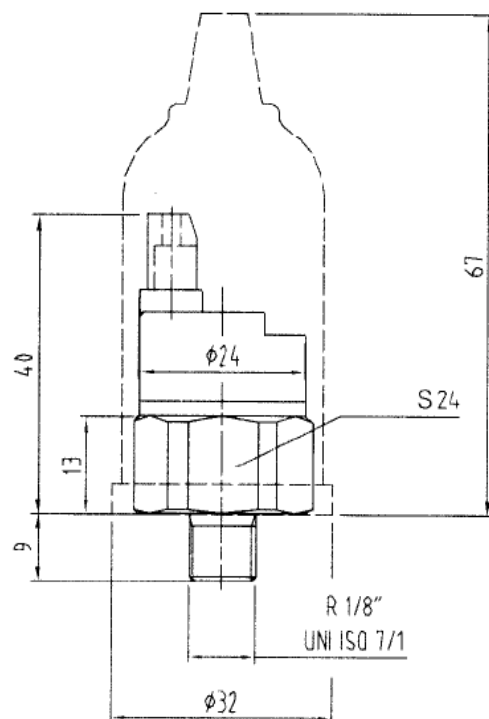
## Характеристики

Электрический коннектор	Винтовой коннектор
Степень защиты	DIN 40050: IP54
Максимальная нагрузка:	
	перем. напр. 125 В - 3 А
	перем. напр. 250 В - 0,5 А
	постоян. напр. 110 В - 0,15 А

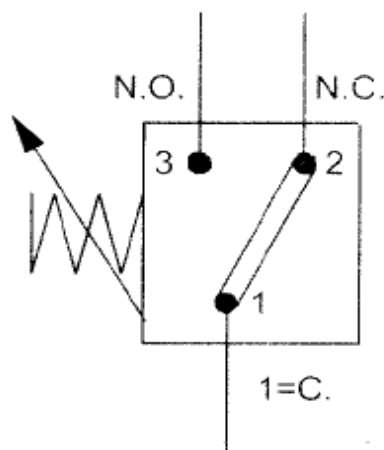


## Основная информация

Корпус:	сталь с гальваническим покрытием
Мембрана	NBR и нейлоновая крышка
Подсоединение	R 1/8" UNI-ISO 7/1
Сборка	любое положение
Рабочая температура	от -25°C до +85°C
Давление срабатывания	2 бар
Частота срабатывания	60 циклов/мин.
Погрешность	± 4% от выставленного давления
Гистерезис	- 15% от установившегося давления
Масса	50 г



## Схема подсоединения



## Характеристики

Электрический коннектор	Винтовой коннектор
Степень защиты	DIN 40050: IP54
Максимальная нагрузка:	
	перем. напр. 125 В - 3 А
	перем. напр. 250 В - 0,5 А
	постоян. напр. 110 В - 0,15 А