



Обозначение: **КМ**

■ **ТЕХНИЧЕСКИЕ ХАРАКТЕРИСТИКИ:**

**Материал:**

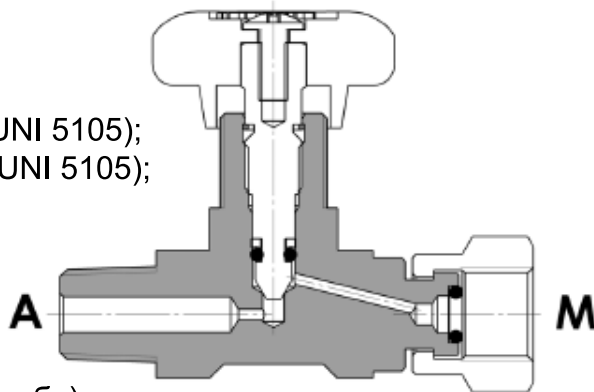
- корпус: штампованный (9 S Mn Pb23 - UNI 5105);
- затвор: шлифованный (35 S Mn Pb10 - UNI 5105);
- уплотнение: нитриловое кольцо;
- маховик: нейлон 66;

**Максимальное давление:**

- 400 Бар;

**Присоединительные каналы:**

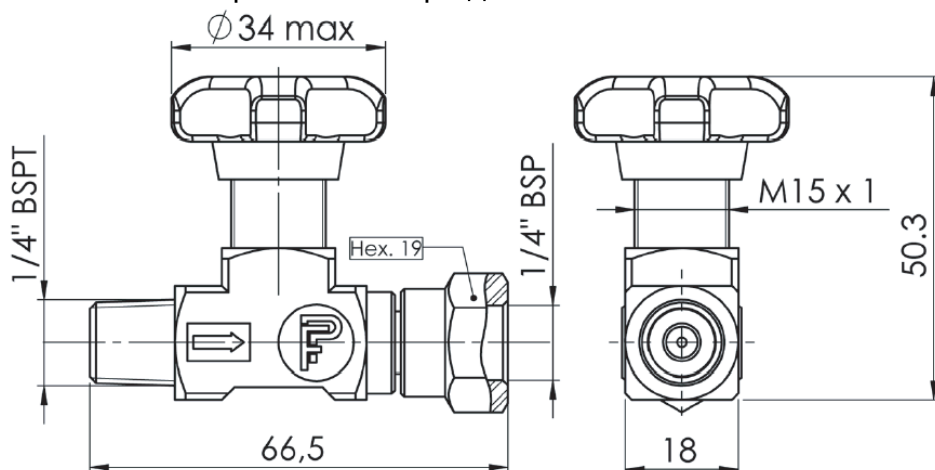
- Ø 1/4" BSP (трубная цилиндрическая резьба) со стороны манометра;
- Ø 1/4" BSPT (трубная коническая резьба) со стороны присоединения;



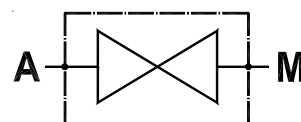
■ **МОНТАЖ МАНОМЕТРА:**

- максимальный момент затяжки самоцентрирующейся гайки "М" = 15 Н\*М.

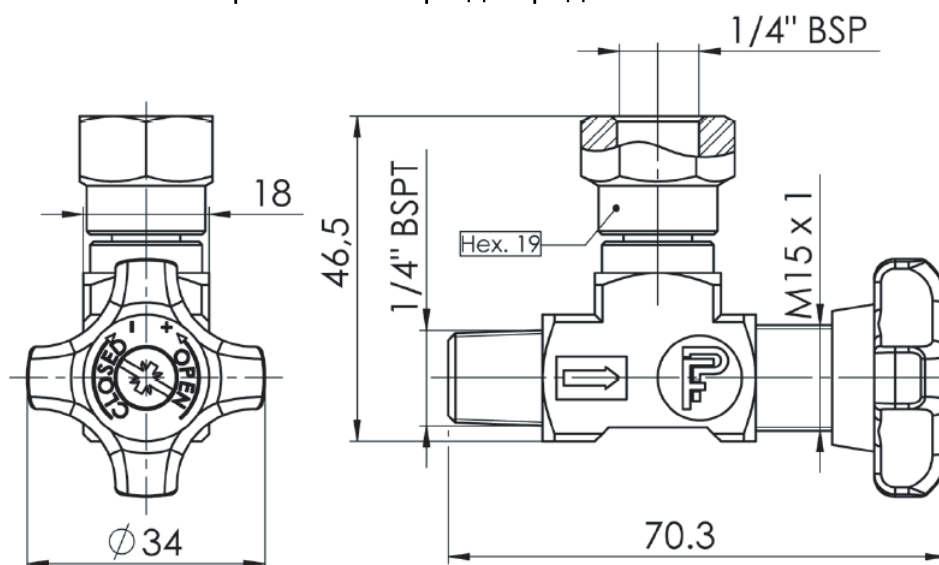
■ **КМ-1/4-О** - кран манометра для осевого монтажа.



Гидравлический  
символ:



■ **КМ-1/4-Р** - кран манометра для радиального монтажа.



■ **ПРИМЕЧАНИЕ:** стопорное кольцо маховика поставляется под заказ.