



**Манометр с трубчатой пружиной**  
**Серия нержавеющая сталь**  
**С гидрозаполнением**



**Применение**

- Для измерительных участков с высокими динамическими нагрузками и вибрациями.
- Для газообразных и жидких, не сильно вязких не кристаллизующихся измеряемых сред, неагрессивных по отношению к медным сплавам.
- Гидравлика
- Компрессорные установки
- Судостроение

**Специальные особенности**

- Защита от вибраций и нагрузок
- Прочная конструкция
- Одобрено; Немецкий Ллойд и Госстандарт РФ
- Диапазоны измерения до 0...1000 бар

**Описание**

**Исполнение**  
EN 837-1

**Номинальный размер**  
50,63,80 и 100мм

**Класс точности** (EN837-1/6)

50 и 63 мм: 1,6  
80 и 100 мм: 1,0

**Диапазоны измерений** EN 837-1/5

50 мм: 0...1 и 0...600 бар  
63,80 и 100 мм: 0...0,6 до 0...1000бар

а так-же все диапазоны вакууметрического и мановакууметрического давления

**Рабочие диапазоны:**

|              |                  |            |
|--------------|------------------|------------|
| 50 и 63 мм:  | Постоянное:      | 3/4 от ВПИ |
|              | Переменное:      | 2/3 от ВПИ |
|              | Кратковременное: | ВПИ        |
| 80 и 100 мм: | Постоянное:      | ВПИ        |
|              | Переменное :     | 0,9 от ВПИ |
|              | Кратковременное: | 1,3 от ВПИ |

\* верхний предел измерения



Манометр с трубчатой пружиной  
Присоединение снизу

**Допустимые температуры**

окружающая среда : -20...+60 °C  
измеряемая среда: максимум +60 °C

**Влияние температуры**

Погрешность показаний при отклонении чувствительного элемента от +20°C  
макс. + 0,4% / 10K от ВПИ

**Пылевлашозащита**

IP 65 (EN 60 529 /IEC 529)

**Присоединение**

медный сплав, наружная резьба снизу или с тыльной стороны  
50 и 63 мм : G1/4В, 14 мм  
80 и 100 мм : G1/2 В, 22 мм



**Измерительный элемент**

63 мм:  
< 60 бар: медный сплав, кругообразный, мягкая пайка  
> 60 бар: медный сплав, винтовая форма, мягкая пайка  
100 мм:  
< 100бар: медный сплав, кругообразный, мягкая пайка  
> 100 бар: CrNi-сталь, винтовая форма, твердая пайка

**Механизм**

медный сплав

**Циферблат**

63 мм: пластмасса ABS, белого цвета со стопорным штифтом  
100 мм: алюминий, белого цвета, шкала черного цвета

**Стрелка**

63 мм: пластмасса, черного цвета  
100 мм: алюминий, черного цвета

**Стекло**

прозрачная пластмасса

**Корпус**

CrNi-сталь, без покрытия, с отверстием для выравнивания давления сверху на боковой поверхности корпуса. Кольцевое уплотнение между корпусом и присоединением. При диапазонах 0...16 бар с компенсационным клапаном для выравнивания давления.

**Кольцо**

отбортованное кольцо, CrNi-сталь, с трёхгранной фронтальной частью

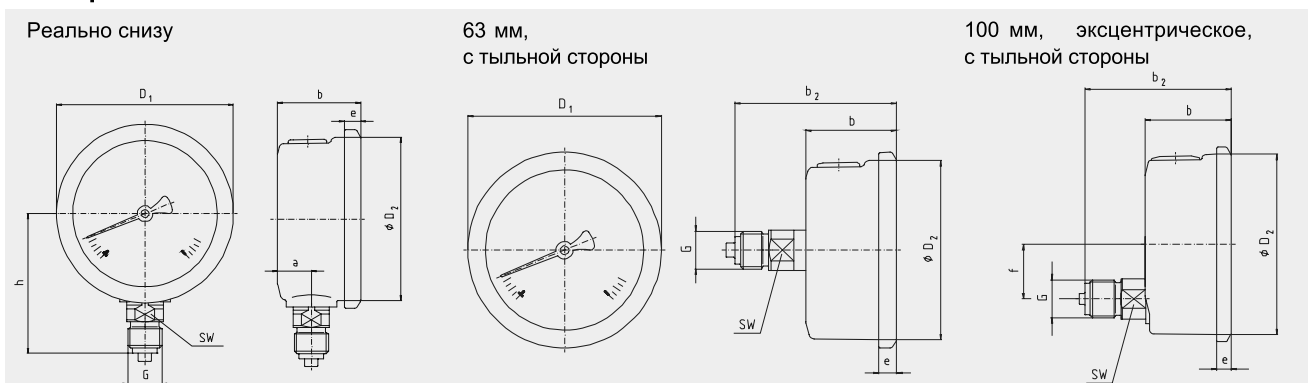
**Гидрозаполнение**

глицерин 99,7%

**Варианты**

- 63 мм: измерительная система и устройство из CrNi-стали
- 63 и 100 мм: внутреннее выравнивание давление (диафрагма)
- 100 мм: корректировка нулевой отметки
- до 100°C повышенная температура измеряемой среды со специальным мягким припоем,
- крепежная кромка спереди, CrNi-сталь (при соединении с тыльной стороны)
- крепежная кромка с тыльной стороны, CrNi-сталь
- клэмповое соединение (при соединении с тыльной стороны)

**Размеры в мм**



| НР  | a    | b <sub>1</sub> ±0,5 | b <sub>0</sub> ±1 | D <sub>1</sub> | D <sub>2</sub> | e   | f  | G     | h±1 | SW | Масса в кг |
|-----|------|---------------------|-------------------|----------------|----------------|-----|----|-------|-----|----|------------|
| 63  | 13   | 32                  | 56                | 68             | 62             | 6,5 | -  | G1/4B | 54  | 14 | 0,21       |
| 100 | 15,5 | 48                  | 81,5              | 107            | 100            | 8   | 30 | G1/2B | 87  | 22 | 0,80       |

Стандартные присоединения в соответствии с EN 837-1 /7.3

**Условное обозначение:**

