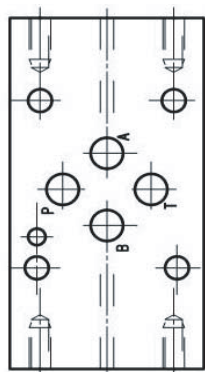
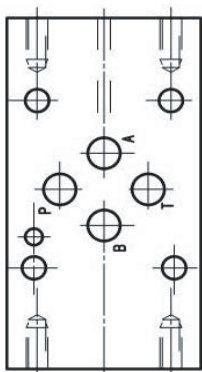




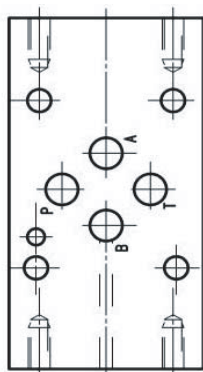
## Монтажные плиты



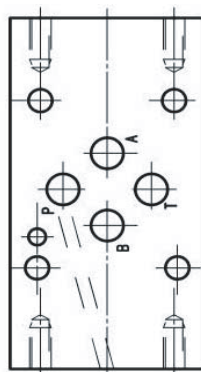
Тип АВ



Тип А

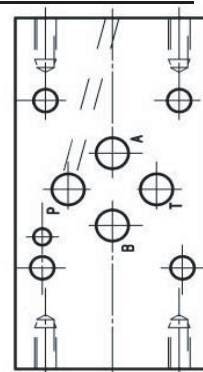


Тип В

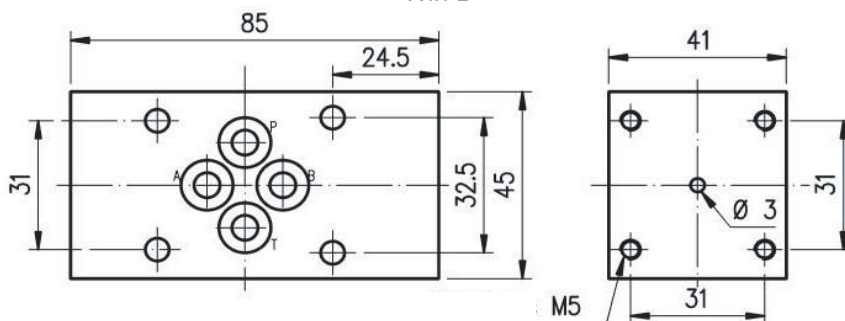


Тип P1

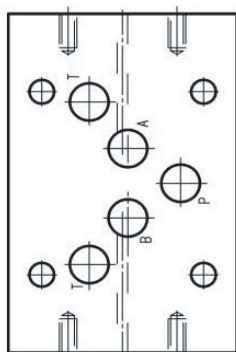
### SBM-03/210-IP-\*\*



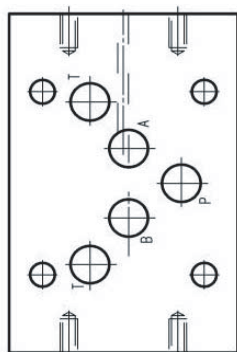
Тип P2



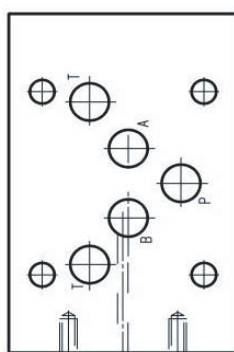
При заказе вам необходимо определить порт, через который устройство будет присоединено.  
Пример: SBM-03/210-IP-B - реле давления, действующее через порт В



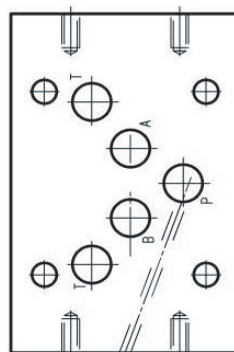
Тип АВ



Тип А

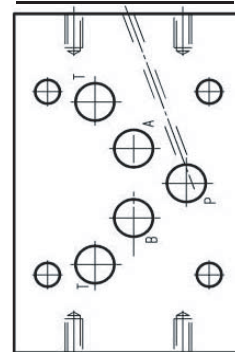


Тип В

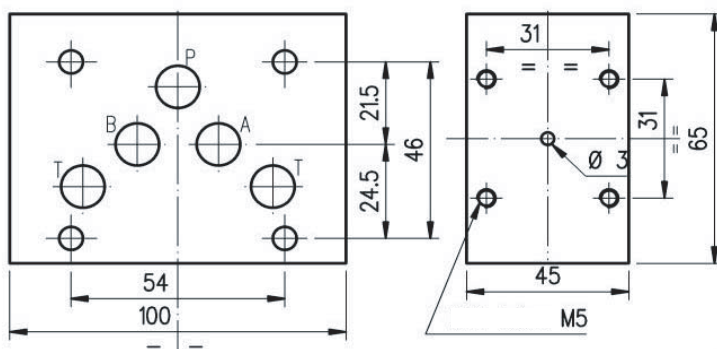


Тип P1

### SBM-05/210-IP-\*\*



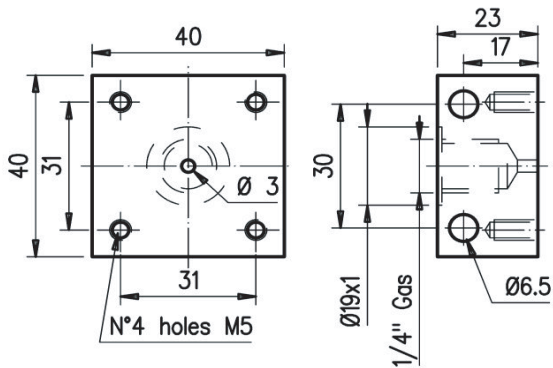
Тип P2



При заказе вам необходимо определить порт, через который устройство будет присоединено.  
Пример: SBM-05/210-IP-B - реле давления, действующее через порт В

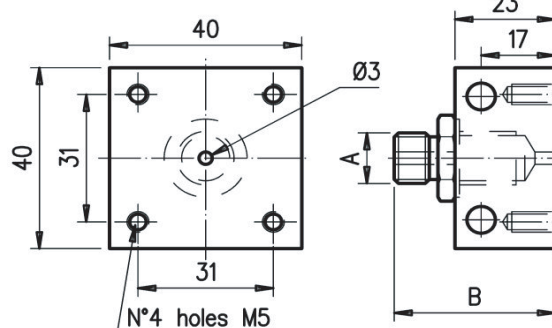


**BFU-14**



БЕС	0.3 кг
-----	--------

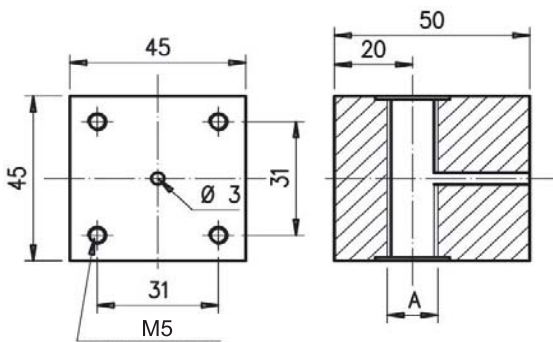
**BMM-\*\***



ТИП	A	B
<b>BMM-14</b>	1/4" BSP	41
<b>BMM-38</b>	3/8" BSP	45
<b>BMM-12</b>	1/2" BSP	46

БЕС	0.3 кг
-----	--------

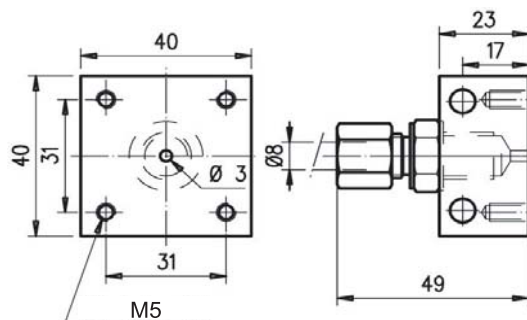
**BFM-\*\***



ТИП	A
<b>BFM-14</b>	1/4" BSP
<b>BFM-38</b>	3/8" BSP
<b>BFM-12</b>	1/2" BSP

БЕС	0.6 кг
-----	--------

**BT-1/4x8**



Руководство по установке

Реле давления типа IPN может быть установлено в любом положении.  
Рабочая жидкость: гидравлическое масло совместимое с DIN 51524, с вязкостью от 30 до 100 мм<sup>2</sup>/с (сSt) при 40° С  
Рекомендуемая степень очистки 25 мкм  
Температура рабочей жидкости от -20° до +75° С