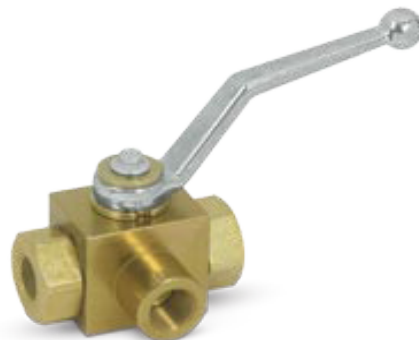
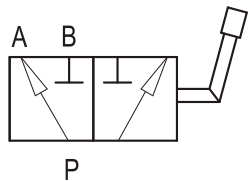
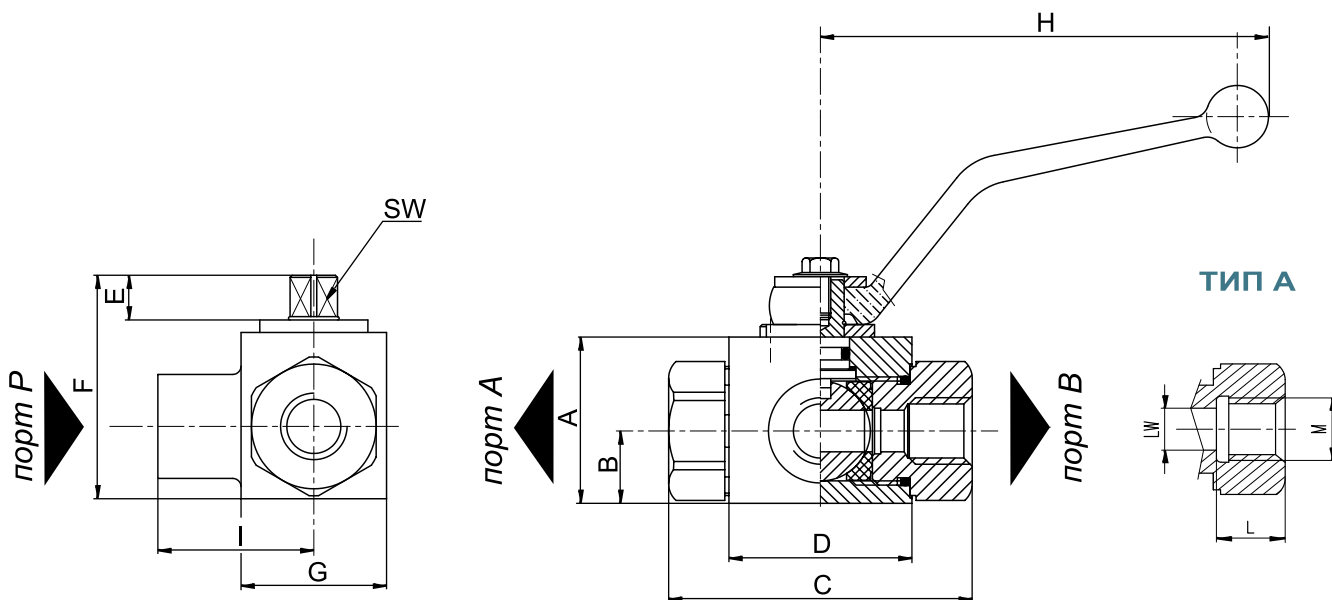




Графическое обозначение:



- **МАТЕРИАЛ:** корпус - оцинкованная сталь; внутренние поверхности - подвергаются закалке; уплотнение - стандартное BUNA N и POM.
- **ПРИМЕНЕНИЕ:** шаровой кран встраивается в линию, где необходимо управлять потоком рабочей жидкости. Порт P присоединяется к источнику давления. Распределение потока в один из двух каналов (A или B) происходит при повороте ручки на 90°.



ТИП А :
ПРИСОЕДИНИТЕЛЬНЫЙ КАНАЛ С ВНУТРЕННЕЙ ТРУБНОЙ РЕЗЬБОЙ ПО DIN/ISO 228 BSP

КОД	PN	DN	A	B	C	D	E	F	G	H	I	L	M	SW	LW	ВЕС
	Бар	мм	мм	мм	мм	мм	мм	мм	мм	мм	мм	мм	GAS	мм	мм	КГ
КНЗ 1/8	400 bar	4	35	14	71	42	11	49	30	110	33.5	11	G 1/8	9	4	0.50
КНЗ 1/4	400 bar	6	35	14	71	42	11	49	30	110	33.5	16	G 1/4	9	6	0.50
КНЗ 3/8	400 bar	10	40	17	73	44	11	54	35	110	37	16	G 3/8	9	10	0.70
КНЗ 1/2	350 bar	13	43	18	83	48	11	57	37	110	40	17	G 1/2	9	13	0.80
КНЗ 3/4	350 bar	20	55	23	95	62	13	73	45	180	52	21	G 3/4	14	20	1.50
КНЗ 1	350 bar	25	65	29	112	66	13	83	55	180	60	24	G 1"	14	25	2.35
КНЗ 1 1/4	350 bar	25	65	29	120	66	13	83	55	180	61.5	24	G 1" 1/4	14	25	2.50
КНЗ 1 1/2	350 bar	25	65	29	124	66	13	83	55	180	61.5	24	G 1" 1/2	14	25	2.70

- **ИСПОЛНЕНИЕ ПОД ЗАКАЗ:** - Тип В (с внешней метрической резьбой);
- для условий низких температур -50 .. +150 °С;
- с отверстиями на корпусе для фиксации.