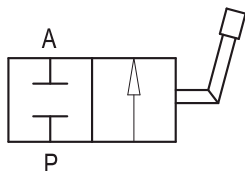
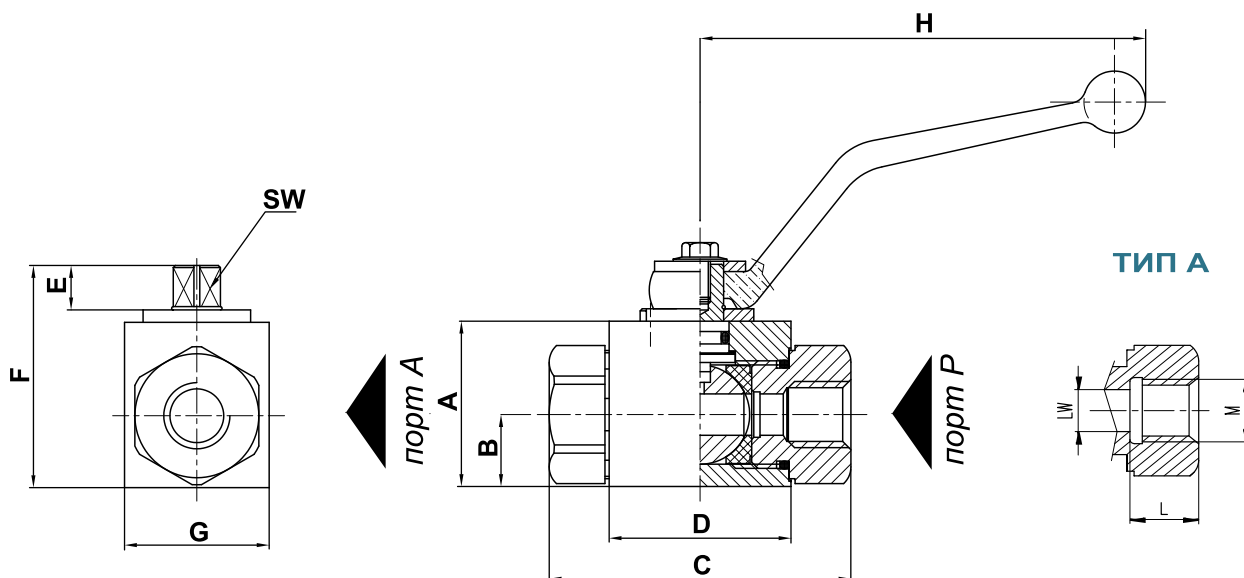




Графическое обозначение:



■ МАТЕРИАЛ: корпус - оцинкованная сталь; внутренние поверхности - подвергаются закалке; уплотнение - стандартное BUNA N и POM.



ТИП А :
ПРИСОЕДИНИТЕЛЬНЫЙ КАНАЛ С ВНУТРЕННЕЙ ТРУБНОЙ РЕЗЬБой ПО DIN/ISO 228 BSP

КОД	PN	DN	A	B	C	D	E	F	G	H	L	M	SW	LW	ВЕС
	Бар	мм	мм	мм	мм	мм	мм	мм	мм	мм	мм	GAS	мм	мм	КГ
КН2 1/8	500 bar	4	35	14	71	42	11	49	30	110	11	G 1/8	9	4	0.50
КН2 1/4	500 bar	6	35	14	71	42	11	49	30	110	16	G 1/4	9	6	0.50
КН2 3/8	500 bar	10	40	17	73	44	11	54	35	110	16	G 3/8	9	10	0.65
КН2 1/2	500 bar	13	43	18	83	48	11	57	37	110	17	G 1/2	9	13	0.75
КН2 3/4	400 bar	20	55	23	95	63	13	73	45	180	21	G 3/4	14	20	1.40
КН2 1	350 bar	25	65	29	112	67	13	83	55	180	24	G 1"	14	25	2.20
КН2 1 1/4	350 bar	25	65	29	120	67	13	83	55	180	24	G 1" 1/4	14	25	2.25
КН2 1 1/2	350 bar	25	65	29	124	67	13	83	55	180	24	G 1" 1/2	14	25	2.35

■ ИСПОЛНЕНИЕ ПОД ЗАКАЗ: - Тип В (с внешней метрической резьбой);
- для условий низких температур -50 .. +150 °С;
- с отверстиями на корпусе для фиксации.