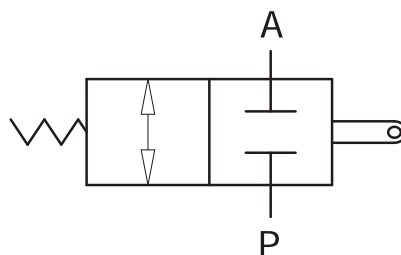




V-FCR 2T С КУЛАЧКОВЫМ УПРАВЛЕНИЕМ



Этот клапан используется для прекращения подачи масла к потребителю при воздействии на кулачок (нормально закрытый клапан).

Используемые материалы:

Корпус: чугун

Внутренние детали: закаленная сталь с защитным покрытием

Уплотнения: BUNA N стандартное

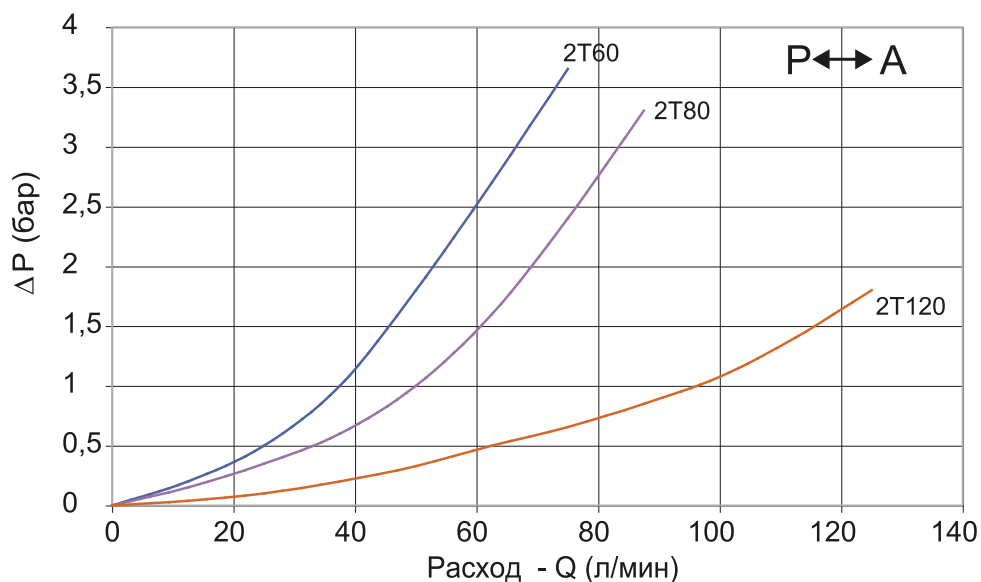
Высокая герметичность: минимальные утечки

Применение:

Каналы А и Р перекрыты.

При воздействии на кулачок поток жидкости возможен в обоих направлениях.

Кривая потерь давления

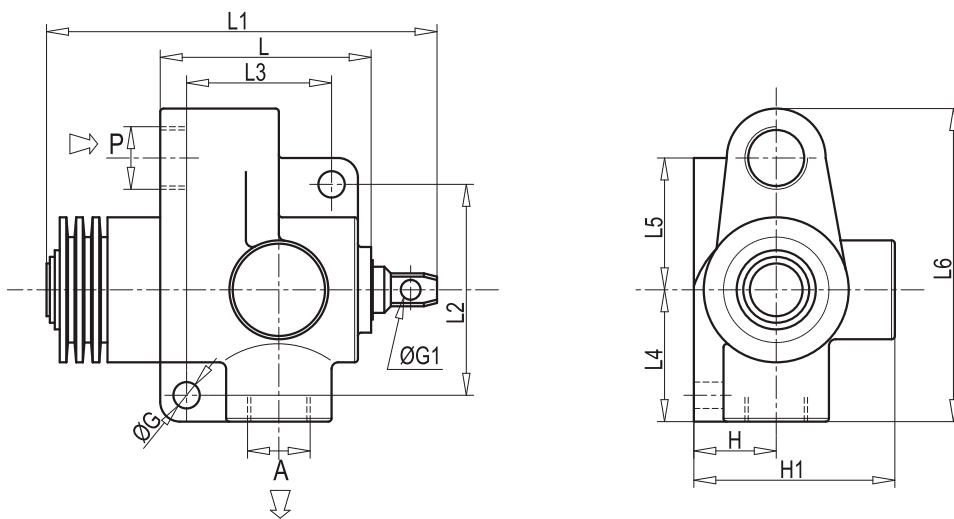


Температура масла: 50°C
Вязкость: 30 сСт

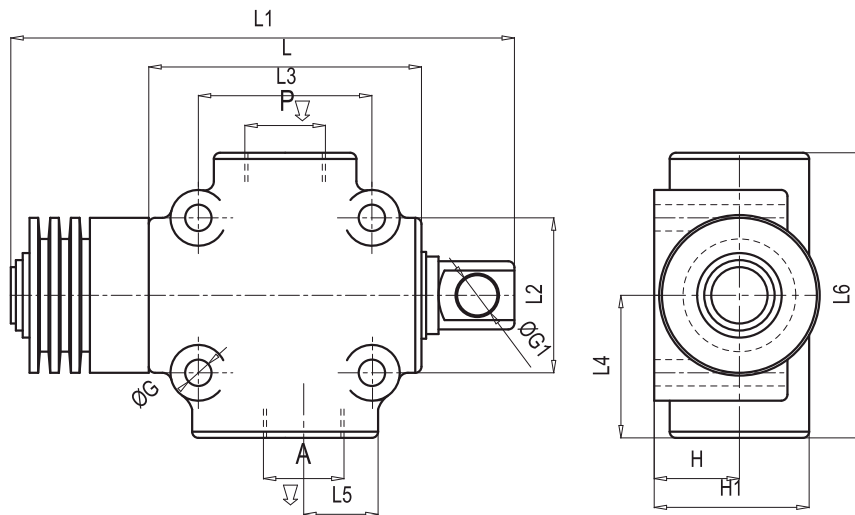


Код	Тип	Макс. расход л/мин	Макс. давление бар
V0820	V-FCR 2T 60	60	350
V0822	V-FCR 2T 80	80	350
V0823	V-FCR 2T 120	120	350

V-FCR 2T 60 - 80



V-FCR 2T 120



КОД	ТИП	A - P	L	L1	L2	L3	L4	L5	L6	ØG	ØG1	H	H1	Вес
		GAS	мм	мм	мм	мм	мм	мм	мм	мм	мм	мм	мм	кг
V0820	V-FCR 2T 60	G 3/8"	69	130	66	45	45	41	103	8,5	6,5	26	68	1,648
V0822	V-FCR 2T 80	G 1/2"	69	130	66	45	45	41	103	8,5	6,5	26	68	1,652
V0823	V-FCR 2T 120	G 3/4"	88	179	50	56	46	23,5	92	8,5	13	27,5	50	2,204