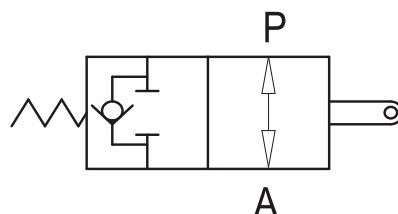




V-FCR 1T С КУЛАЧКОВЫМ УПРАВЛЕНИЕМ



Этот клапан используется для прекращения подачи масла к потребителю при воздействии на кулачок (нормально открытый клапан).

Используемые материалы:

Корпус: чугун

Внутренние детали: закаленная сталь с защитным покрытием

Уплотнения: BUNA N стандартное

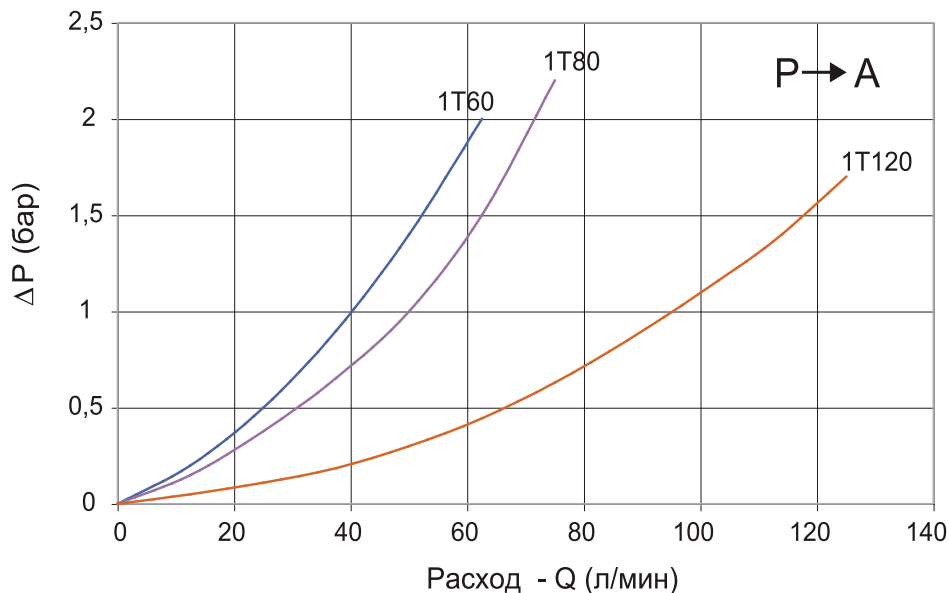
Высокая герметичность: минимальные утечки

Применение:

Канал P соединен с распределителем и канал A с потребителем.

При воздействии на кулачок подача масла от P к A прекращается, однако обратный клапан позволяет маслу свободно протекать в направлении от A к P.

Кривая потерь давления

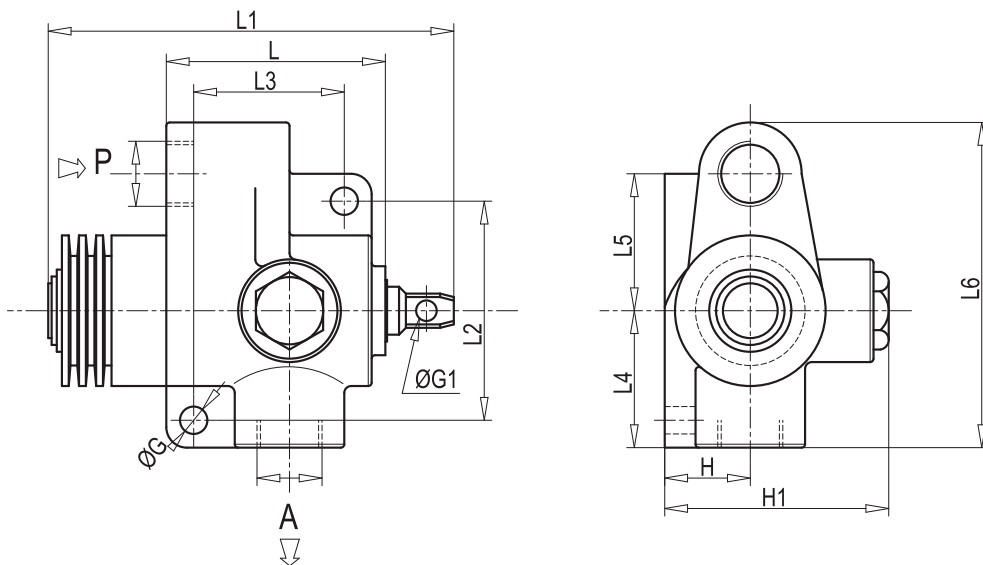


Температура масла: 50°C
Вязкость: 30 сСт

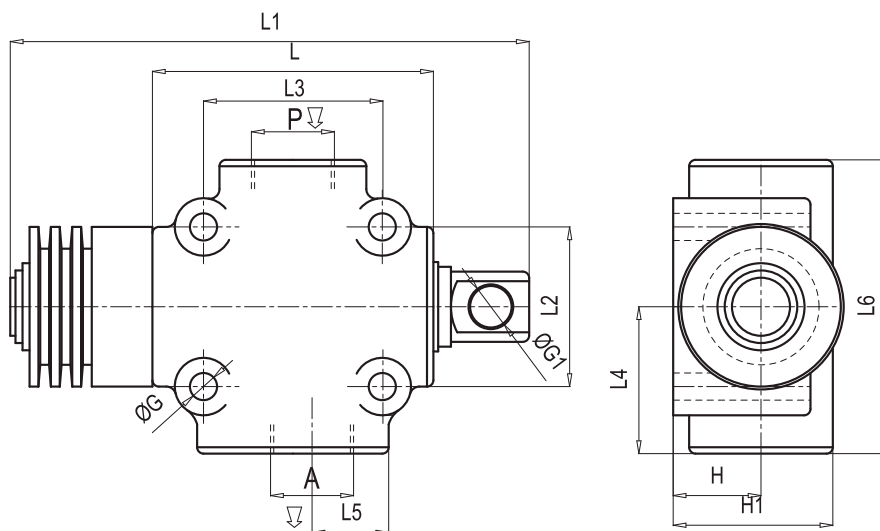


КОД	Тип	Макс. расход л/мин	Макс. давление бар
V0824	V-FCR 1T 60	60	350
V0826	V-FCR 1T 80	80	350
V0825	V-FCR 1T 120	120	350

V-FCR 1T 60 - 80



V-FCR 1T 120



КОД	ТИП	A-P	L	L1	L2	L3	L4	L5	L6	ØG	ØG1	H	H1	ВЕС
		GAS	мм	мм	мм	мм	мм	мм	мм	мм	мм	мм	мм	кг
V0824	V-FCR 1T 60	G 3/8"	69	130	66	45	45	41	103	8,5	6,5	26	68	1,628
V0826	V-FCR 1T 80	G 1/2"	69	130	66	45	45	41	103	8,5	6,5	26	68	1,616
V0825	V-FCR 1T 120	G 3/4"	88	173	50	56	46	23,5	92	8,5	13	27,5	50	2,112