



Дроссель тонкой настройки.

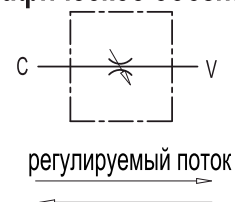
Тип: VRFB90°

- **ПРИНЦИП ДЕЙСТВИЯ:** дроссели используются для регулирования скорости потока в обоих направлениях. В данной комплектации нет компенсатора давления, поэтому при регулировании следует учитывать давление и вязкость рабочей жидкости. Точное регулирование скорости потока осуществляется вращением маховика.
- **МАТЕРИАЛ:** корпус - оцинкованная сталь; внутренние поверхности - подвергаются закалке; тип затвора - стандартный BUNA N.
- **ПРИМЕНЕНИЕ:** один из каналов присоединить к источнику давления; регулирование скорости будет обеспечиваться в обоих направлениях. Регулирование осуществляется вращением алюминиевого маховика с нанесенной шкалой делений, что позволяет проводить точную настройку.

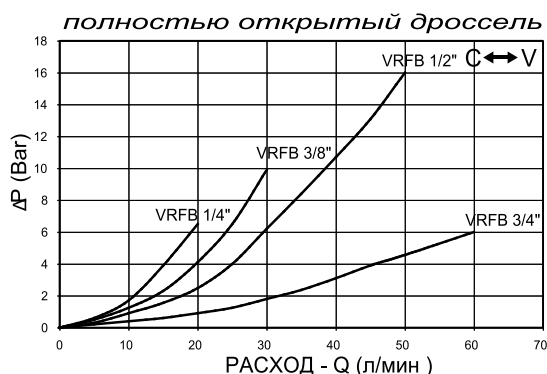


КОД ИСПОЛНЕНИЯ	ТИП	МАХ РАСХОД л/мин	МАХ ДАВЛЕНИЕ Бар
V0584	VRFB 90° 1/4"	15	350
V0586	VRFB 90° 3/8"	30	350
V0587	VRFB 90° 1/2"	50	350
V0589	VRFB 90° 3/4"	80	280

Графическое обозначение:

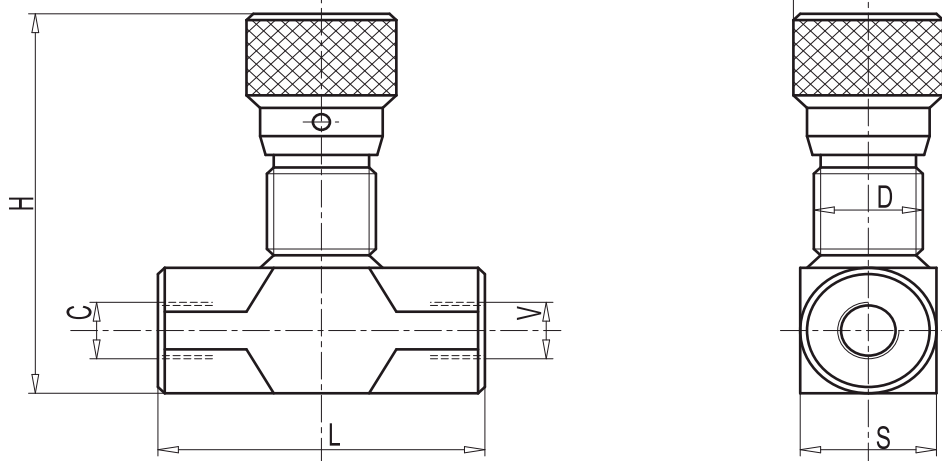


■ РАСХОДНО-ПЕРЕПАДНАЯ ХАРАКТЕРИСТИКА:



*Вязкость рабочей среды 30 сСт при температуре 50°C

■ ПРИСОЕДИНИТЕЛЬНЫЕ И ГАБАРИТНЫЕ РАЗМЕРЫ:



КОД ИСПОЛНЕНИЯ	ТИП	V - C	L	D	D1	H	S	ВЕС
		GAS	мм	мм	мм	мм	мм	кг
V0584	VRFB 90° 1/4"	G1/4"	60	M22x1,5	32	82	25	0,366
V0586	VRFB 90° 3/8"	G3/8"	61	M22x1,5	32	82	25	0,352
V0587	VRFB 90° 1/2"	G1/2"	70	M22x1,5	32	87	30	0,468
V0589	VRFB 90° 3/4"	G3/4"	89	M35x1,5	42	108,5	40	1,100