



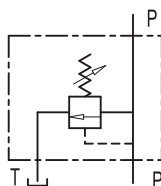
Клапаны давления прямого действия. Предохранительные клапаны трубного монтажа.

Тип: VMP

- **ПРИНЦИП ДЕЙСТВИЯ:** предохранительный клапан ограничивает давление в линии, к которой подключен. При достижении давления в линии давления настройки клапана, клапан соединяет линию со сливом.
- **МАТЕРИАЛ:** корпус - оцинкованная сталь; внутренние поверхности - подвергаются закалке; уплотнение - стандартное BUNA N.
- **ПРИМЕНЕНИЕ:** порты P включить к линии давления, а порт Т к сливной линии.

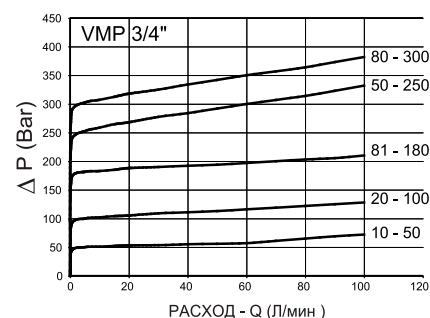
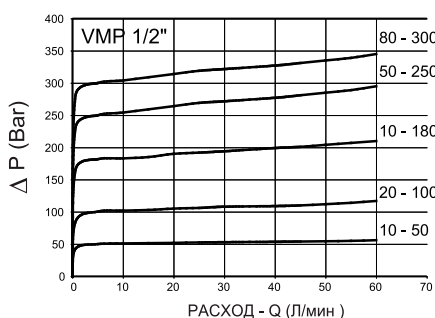
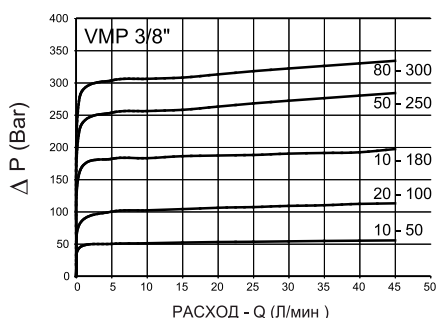


Графическое обозначение:



| КОД | ТИП | МАХ РАСХОД Л/МИН |
|-------|----------|---------------------|
| V0700 | VMP 3/8" | 45 |
| V0710 | VMP 1/2" | 70 |
| V0720 | VMP 3/4" | 120 |

■ **РАСХОДНО-ПЕРЕПАДНАЯ ХАРАКТЕРИСТИКА:**



*Вязкость рабочей среды 30 сСт при температуре 50°C

ПАРАМЕТРЫ ПРУЖИНЫ:

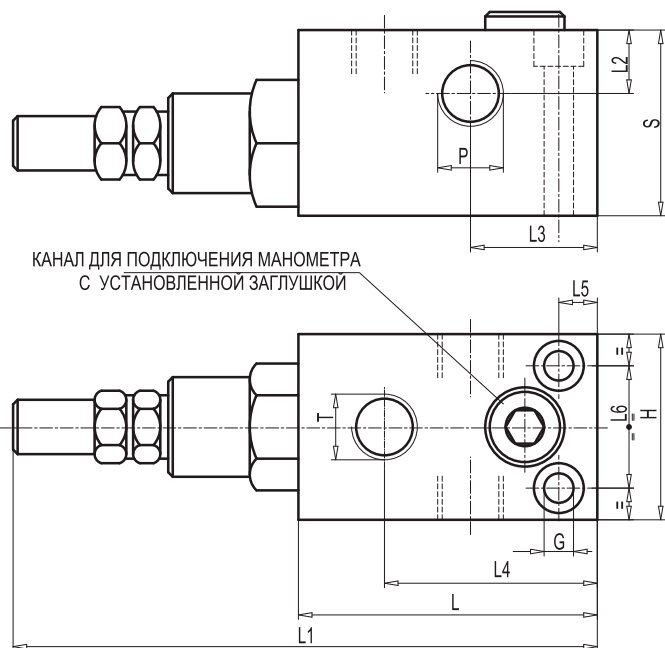
| Диапазон настройки давления (bar) | Увеличение давления (bar/turn) Q = 4 л/мин | Стандартное значение настраиваемого давления (bar) |
|-----------------------------------|---|--|
| 10 – 50* | 7 | 30 |
| 20 – 100 | 12 | 75 |
| 10 – 180 стандартное | 30 | 90 |
| 50 – 250 | 45 | 130 |
| 80 – 300 | 50 | 150 |

*Для настройки менее 70 Бар: Q = 12 л/мин

НАСТРОЙКА ДАВЛЕНИЯ:

| | |
|------|-----------------------|
| / V | За ручьятку |
| / PP | Без защитного колпака |
| / P | Защитный колпак |

■ **ПРИСОЕДИНИТЕЛЬНЫЕ И ГАБАРИТНЫЕ РАЗМЕРЫ:**



| КОД | ТИП | P - T | L | L1 | L2 | L3 | L4 | L5 | L6 | G | H | S | ВЕС Кг |
|-------|----------|--------|----|-----|------|------|------|-----|----|-----|----|----|-----------|
| | | GAS | mm | mm | mm | mm | mm | mm | mm | mm | mm | mm | |
| V0700 | VMP 3/8" | G 3/8" | 72 | 134 | 15 | 26 | 49,5 | 8,5 | 26 | 6,5 | 40 | 40 | 0,824 |
| V0710 | VMP 1/2" | G 1/2" | 77 | 139 | 17,5 | 29,5 | 54 | 8,5 | 30 | 6,5 | 45 | 45 | 1,058 |
| V0720 | VMP 3/4" | G 3/4" | 92 | 154 | 17,5 | 35 | 68 | 10 | 32 | 8,5 | 50 | 50 | 1,470 |