



ГИДРОЦИЛИНДРЫ СЕРИИ СОВ

ТЕХНИЧЕСКИЕ ХАРАКТЕРИСТИКИ

Рабочее давление 8 МПа (80 бар).

Максимальное давление 12 МПа (120 бар).

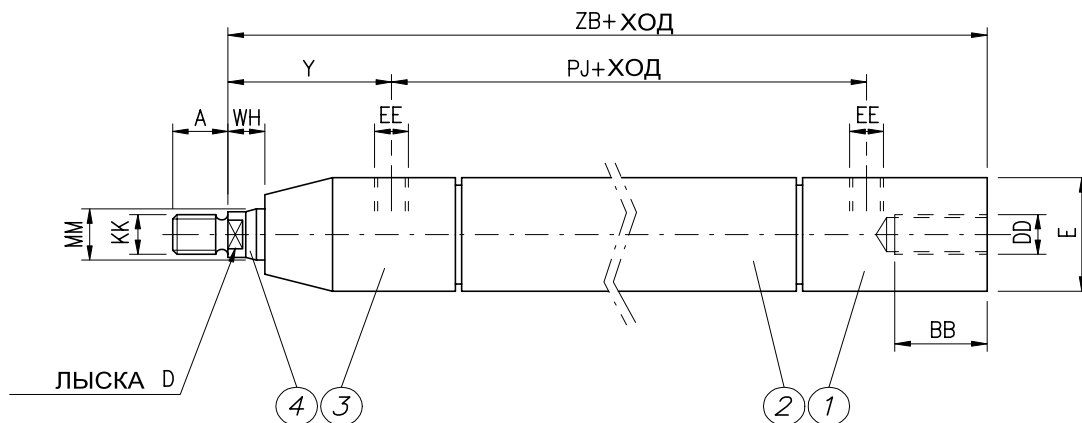
Рабочая температура –10 to 75°C.

Допуск на ход от 0 до 1.2мм для длины до 1000мм, от 0 до 2.5мм для большей.

Материал (ЭЛАСТОМЕР + НИТРИЛ) обеспечивает хорошее уплотнение, даже при низком давлении и дает возможность удерживать нагрузку в положении; используется при скоростях < 0.5 м/с.и при температурах от –10 до +75°C.

МАТЕРИАЛЫ

№	ЭЛЕМЕНТ	МАТЕРИАЛ
1	Задняя крышка	Латунь
2	Гизьза	Латунь
3	Передняя крышка	Латунь
4	Шток	Нержавеющая сталь(окс. хим. AISI 316)



КОД	∅	A	BB	D	DD	E	EE	KK	MM	PJ	WH	Y	ZB
СОВ	30	18	20	15	M14	40	1/8"	M14x1,5	18	69	12	48	136
СОВ	40	22	20	17	M16	55	1/4"	M16x1,5	22	59	12	45	123

КОД ДЛЯ ЗАКАЗА

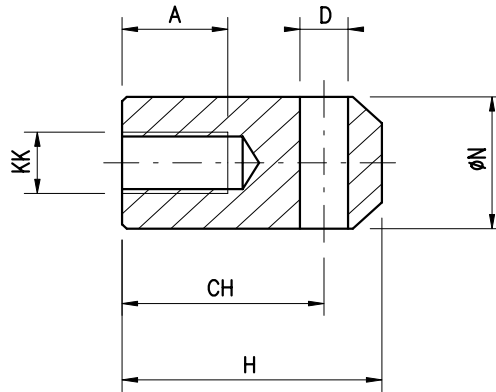
Каждый заказ должен указывать код, содержащий длину хода в мм.



СОЕДИНИТЕЛЬНЫЙ ВАЛ

МАТЕРИАЛ

Хромированная латунь

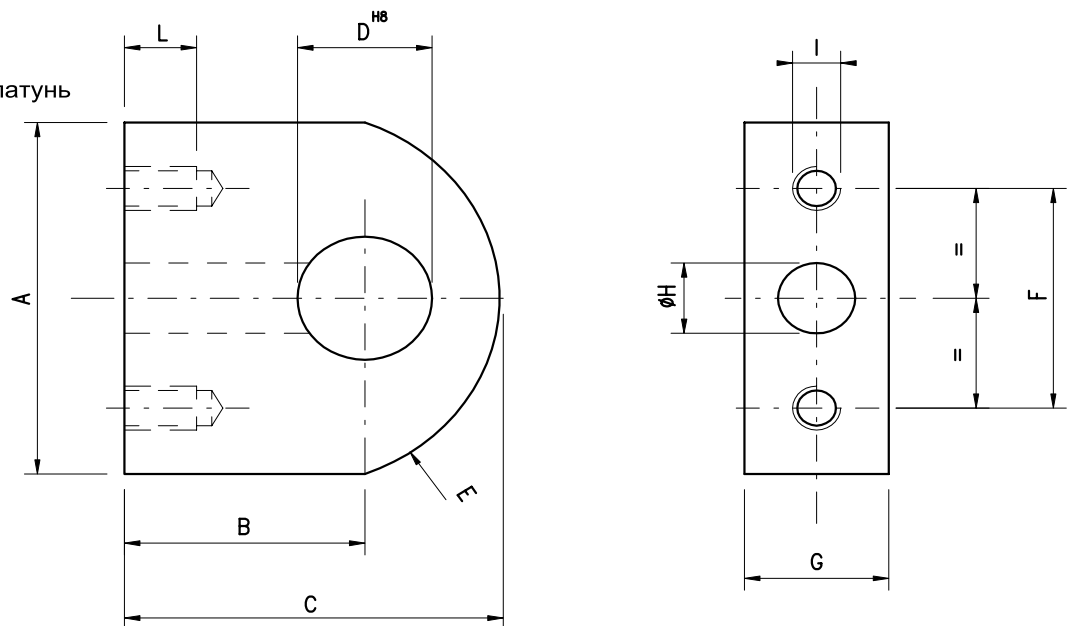


КОД	A	CH	D	H	KK	Ø N
TS18	22	42	12	54	M14x1,5	30
TS22	24	46	14	60	M16x1,5	40
TS28	30	50	20	75	M20x1,5	40

КРЕПЕЖ *(Должен использоваться только для цилиндров МХР)*

МАТЕРИАЛ

Хромированная латунь



КОД	A	B	C	Ø D	E	F	G	Ø H	I	L
СТР28	70	50	78	28	35	50	30	16	M10	20