

196 · 174 · 154 · 135 · 116									
ТИП	Кол-во ступеней	Диаметр [мм]							МАХ Усилие [кН]
196	7	196	174	154	135	116	98	79	200
	6	196	174	154	135	116	98		236
	5	196	174	154	135	116			274
	4	196	174	154	135				314
174	6	174	154	135	116	98	79		174
	5	174	154	135	116	98			207
	4	174	154	135	116				241
154	6	154	135	116	98	79	61		131
	5	154	135	116	98	79			151
	4	154	135	116	98				181
135	5	135	116	98	79	61			104
	4	135	116	98	79				130
	3	135	116	98					157
116	4	116	98	79	61				87
	3	116	98	79					110

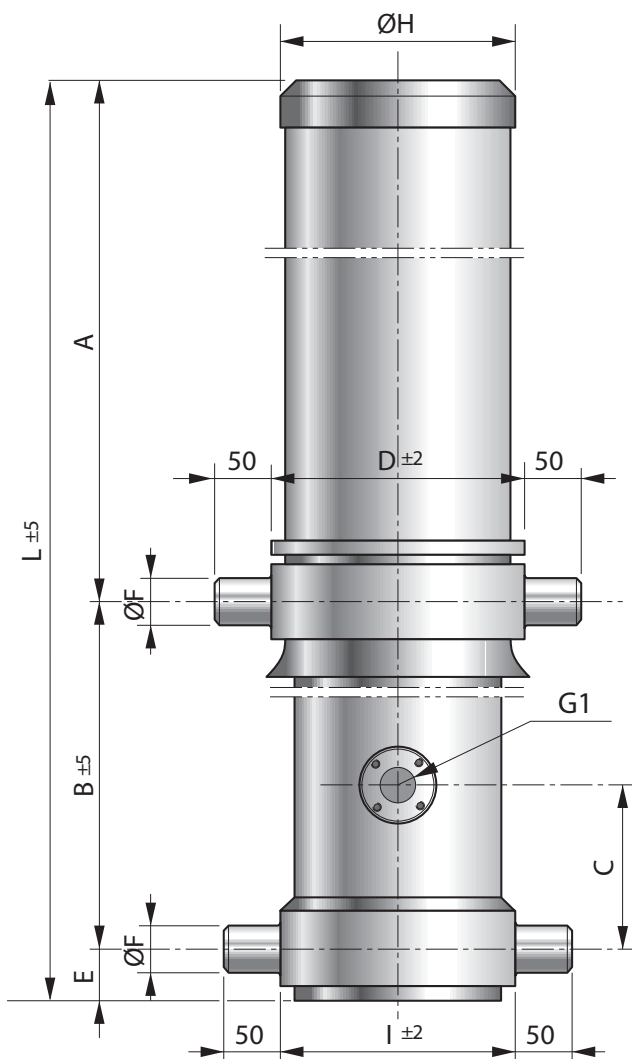
Технические данные

Модель	Кол-во ступеней	Рабочий ход	Масса	Полный внутренний объем	Максимальное Рабочее Давление	Поднимаемая масса	L	A	B	C	D	E	F	H	I
FS 8408-196-6	6	8408	388	146,5	160	51,4	1862	1751	70	210		55	63,5	229	262
FS 8048-196-6	6	8048	380	140,2	175	56,2	1827	1716	70	210		55	63,5	229	262
FS 7508-196-6	6	7508	369	130,8	200	64,2	1730	1614	70	210		55	63,5	229	262
FS 6620-196-6	6	6620	338	115,2	200	64,2	1582	1471	70	210		55	63,5	229	262
FS 7779-196-5	5	7779	406	151,7	175	56,2	2018	1907	70	210		55	63,5	229	262
FS 7036-196-5	5	7036	376	136,8	200	74,4	1890	1779	70	210		55	63,5	229	262
FS 6686-196-5	5	6686	366	130,0	200	74,4	1820	1709	70	210		55	63,5	229	262
FS 6236-196-5	5	6236	352	121,2	200	74,4	1723	1612	70	210		55	63,5	229	262
FS 6134-196-5	5	6134	340	119,5	200	74,4	1666	1555	70	210		55	63,5	229	262
FS 5496-196-5	5	5496	320	106,8	200	74,4	1575	1464	70	210		55	63,5	229	262
FS 6667-174-6	6	6667	268	88,1	200	47,4	1574	1473	70	210		45	57	203	234
FS 4830-174-6	6	4830	196	63,7	200	47,4	1219	1118	70	200		45	57	203	234
FS 8601-174-5	5	8601	363	128,4	120	33,8	2187	2086	70	200		45	57	203	234
FS 8126-174-5	5	8126	346	121,3	135	38,1	2085	1987	70	200		45	57	203	234
FS 7780-174-5	5	7780	337	116,6	150	42,3	2003	1902	70	200		45	57	203	234



Технические данные

Модель	Кол-во ступеней	Рабочий ход	Масса	Полный внутренний объем	Максимальное Рабочее давление	Поднимаемая масса	L	A	B	C	D	E	F	H	I
FS 7191-174-5	5	7191	316	107,3	175	49,3	1923	1777	70	200		90	57	203	234
FS 7026-174-5	5	7026	305	104,8	185	52,2	1847	1476	70	200		45	57	203	234
FS 6726-174-5	5	6726	292	100,3	200	56,4	1812	1711	70	200		45	57	203	234
FS 6276-174-5	5	6276	281	93,6	200	56,4	1715	1614	70	200		45	57	203	234
FS 6145-174-5	5	6145	269	91,9	200	56,4	1648	1502	70	200		90	57	203	234
FS 5697-174-5	5	5697	263	84,9	200	56,4	1664	1563	70	200		45	57	203	234
FS 5536-174-5	5	5536	257	82,5	200	56,4	1567	1466	70	200		45	57	203	234
FS 5445-174-5	5	5445	245	81,4	200	56,4	1537	1391	70	200		90	57	203	234
FS 6227-174-4	4	6227	295	104,9	200	65,6	2003	1902	70	200		45	57	203	234
FS 5603-174-4	4	5603	267	94,1	200	65,6	1840	1739	70	200		45	57	203	234
FS 5364-174-4	4	5364	281	90,1	200	65,6	1805	1704	70	200		45	57	203	234
FS 5004-174-4	4	5004	262	84,0	200	65,6	1708	1607	70	200		45	57	203	234
FS 4412-174-4	4	4412	238	74,1	200	65,6	1560	1459	70	200		45	57	203	234
FS 8164-154-5	5	8164	284	91,1	125	25,7	2082	1991	70	190		35	57	178	234
FS 7229-154-5	5	7229	248	80,6	165	33,9	1895	1804	70	190		35	57	178	234
FS 6764-154-5	5	6764	230	75,4	185	38,0	1809	1718	70	190		35	57	178	234
FS 6313-154-5	5	6313	219	70,4	200	41,1	1722	1621	70	190		35	57	178	234
FS 5574-154-5	5	5574	197	62,1	200	41,1	1564	1473	70	190		35	57	178	234
FS 5314-154-5	5	5314	191	59,2	200	41,1	1512	1421	70	190		35	57	178	234
FS 4813-154-5	5	4813	172	53,6	200	41,1	1387	1296	70	190		35	57	178	234
FS 4643-154-5	5	4643	167	51,7	200	41,1	1353	1262	70	190		35	57	178	234
FS 4044-154-5	5	4044	153	45,0	200	41,1	1209	1118	70	190		35	57	178	234
FS 5635-154-4	4	5635	222	71,8	200	49,2	1837	1746	70	190		35	57	178	234
FS 5395-154-4	4	5395	212	68,7	200	49,2	1802	1711	70	190		35	57	178	234
FS 5034-154-4	4	5034	205	64,1	200	49,2	1705	1614	70	190		35	57	178	234
FS 4630-154-4	4	4630	199	58,6	200	49,2	1587	1496	70	190		35	57	178	234
FS 4443-154-4	4	4443	187	56,5	200	49,2	1557	1466	70	190		35	57	178	234
FS 5070-135-4	4	5070	171	47,2	200	35,5	1703	1617	70	190		30	50	159	192
FS 4478-135-4	4	4478	152	41,7	200	35,5	1555	1469	70	190		30	50	159	192
FS 3869-135-4	4	3869	132	36,0	200	35,5	1378	1292	70	190		30	50	159	192
FS 4241-135-3	3	4241	170	45,8	200	42,6	1828	1742	70	190		30	50	159	192
FS 3792-135-3	3	3792	158	40,9	200	42,6	1696	1610	70	190		30	50	159	192
FS 3192-135-3	3	3192	136	34,5	200	42,6	1503	1417	70	190		30	50	159	192
FS 5101-116-4	4	5101	156	33,0	200	23,7	1703	1617	70	190		30	50	138	192
FS 3815-116-3	3	3815	146	29,2	200	29,8	1696	1610	70	190		30	50	138	192
FS 2813-116-3	3	2813	111	21,5	200	29,8	1337	1251	70	190		30	50	138	192



196 • 174 • 154 • 135 • 116									
ТИП	Кол-во ступеней	Диаметр [мм]							МАХ Усилие [кН]
196	7	196	174	154	135	116	98	79	200
	6	196	174	154	135	116	98		236
	5	196	174	154	135	116			274
	4	196	174	154	135				314
174	6	174	154	135	116	98	79		174
	5	174	154	135	116	98			207
	4	174	154	135	116				241
154	6	154	135	116	98	79	61		131
	5	154	135	116	98	79			151
	4	154	135	116	98				181
135	5	135	116	98	79	61			104
	4	135	116	98	79				130
	3	135	116	98					157
116	4	116	98	79	61				87
	3	116	98	79					110

Технические данные

Модель	Кол-во ступеней	Рабочий ход	Масса	Полный внутренний объем	Максимальное Рабочее давление	Поднимаемая масса	L	A	B	C	D	E	F	H	I
							[мм]								
FCO 8408-196-6	6	8408	511	146,5	200	64,2	1793	1398	340	200	355	55	63,5	280	262
FCO 8048-196-6	6	8048	500	140,2	200	64,2	1758	1363	340	200	355	55	63,5	280	262
FCO 7508-196-6	6	7508	490	130,8	200	64,2	1661	1266	340	200	355	55	63,5	280	262
FCO 6620-196-6	6	6620	454	115,2	200	64,2	1513	1118	340	200	355	55	63,5	280	262
FCO 8926-196-5	5	8926	615	173,6	200	74,4	2226	1831	340	200	355	55	63,5	280	262
FCO 8561-196-5	5	8561	600	166,5	200	74,4	2126	1731	340	200	355	55	63,5	280	262
FCO 8086-196-5	5	8086	539	157,3	200	74,4	2031	1636	340	200	355	55	63,5	280	262
FCO 6985-196-5	5	6985	496	135,8	200	74,4	1786	1391	340	200	355	55	63,5	280	262
FCO 6236-196-5	5	6236	473	121,2	200	74,4	1654	1259	340	200	355	55	63,5	280	262
FCO 8454-174-6	6	8454	438	111,8	200	47,4	1769	1384	340	190	325	45	57	250	234

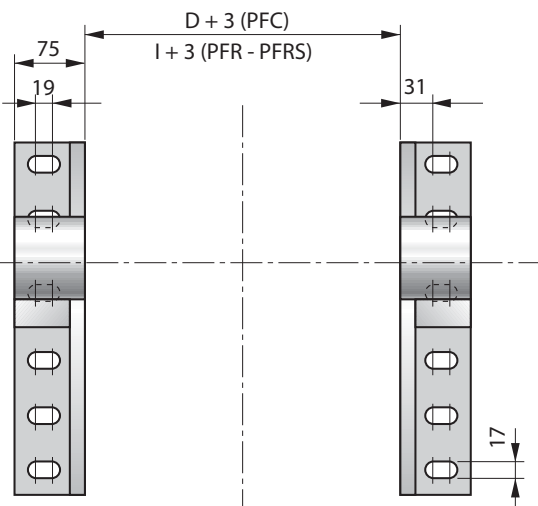
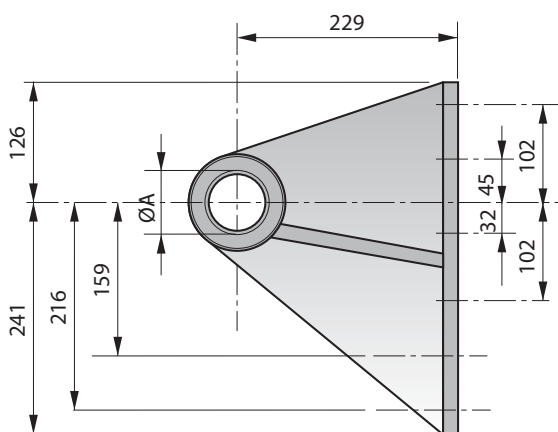
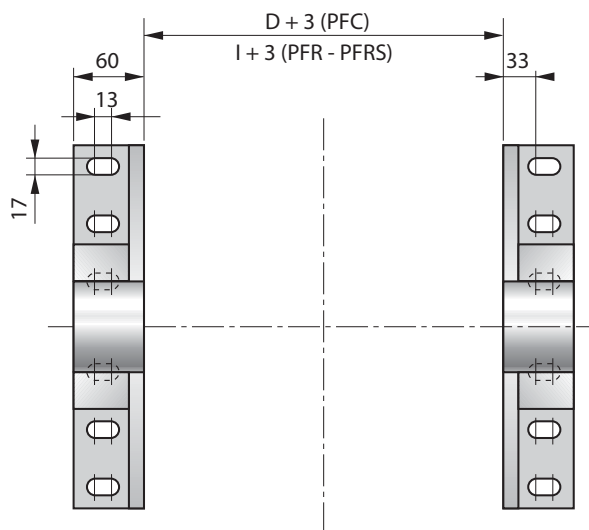
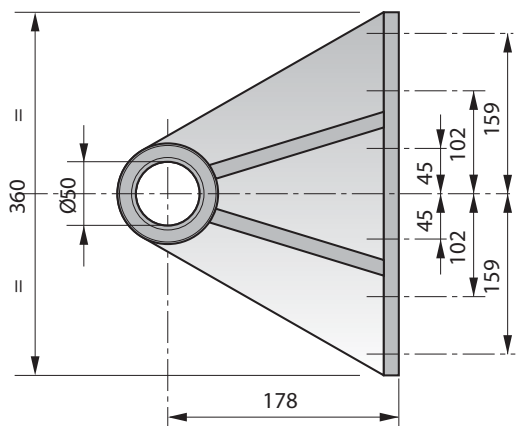


Технические данные

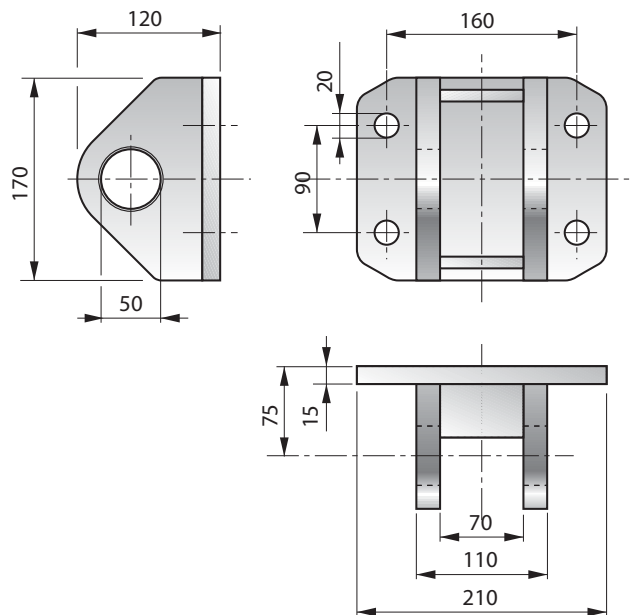
Модель	Кол-во ступеней	Рабочий ход	Масса	Полный внутренний объем	Максимальное Рабочее давление	Поднимаемая масса	L	A	B	C	D	E	F	H	I
FCO 9681-174-5	5	9681	515	144,6	155	43,7	2345	1960	340	190	325	45	57	250	234
FCO 9000-174-5	5	9000	461	134,4	180	50,8	2209	1824	340	190	325	45	57	250	234
FCO 8601-174-5	5	8601	477	128,4	195	55,0	2109	1724	340	190	325	45	57	250	234
FCO 8126-174-5	5	8126	454	121,3	200	56,4	2007	1622	340	190	325	45	57	250	234
FCO 7191-174-5	5	7191	422	107,3	200	56,4	1820	1390	340	190	325	90	57	250	234
FCO 6726-174-5	5	6726	389	100,3	200	56,4	1734	1349	340	190	325	45	57	250	234
FCO 6276-174-5	5	6276	378	93,6	200	56,4	163	1252	340	190	325	45	57	250	234
FCO 5536-174-5	5	5536	348	82,5	200	56,4	1489	1104	340	190	325	45	57	250	234
FCO 7156-174-4	4	7156	440	120,2	200	65,6	2202	1817	340	190	325	45	57	250	234
FCO 5603-174-4	4	5603	366	94,1	200	65,6	1762	1377	340	190	325	45	57	250	234
FCO 5004-174-4	4	5004	353	84,0	200	65,6	1630	1245	340	190	325	45	57	250	234
FCO 4412-174-4	4	4412	327	74,1	200	65,6	1482	1097	340	190	325	45	57	250	234
FCO 9004-154-5	5	9004	334	100,5	165	33,9	2195	420	1740	190	310	35	57	230	234
FCO 8164-154-5	5	8164	372	91,1	200	41,1	2000	1479	486	190	310	35	57	230	234
FCO 7229-154-5	5	7229	343	80,6	200	41,1	1813	1292	486	190	310	35	57	230	234
FCO 6764-154-5	5	6764	323	75,4	200	41,1	1727	1352	340	190	310	35	57	230	234
FCO 6313-154-5	5	6313	313	70,4	200	41,1	1630	1255	340	190	310	35	57	230	234
FCO 5574-154-5	5	5574	287	62,1	200	41,1	1482	1107	340	190	310	35	57	230	234
FCO 5314-154-5	5	5314	279	59,2	200	41,1	1430	1055	340	190	310	35	57	230	234
FCO 5635-154-4	4	5635	323	71,8	200	49,2	1755	1380	340	190	310	35	57	230	234
FCO 5034-154-4	4	5034	299	64,1	200	49,2	1623	1248	340	190	310	35	57	230	234
FCO 4443-154-4	4	4443	261	56,5	200	49,2	1475	1100	340	190	310	35	57	230	234
FCO 5669-135-4	4	5669	238	52,8	200	35,3	1744	1374	340	190	245	30	50	200	192
FCO 5070-135-4	4	5070	220	47,2	200	35,3	1619	1249	340	190	245	30	50	200	192
FCO 4478-135-4	4	4478	187	41,7	200	35,3	1471	1101	340	190	245	30	50	200	192
FCO 4241-135-3	3	4241	222	45,8	200	42,6	1744	1374	340	190	245	30	50	200	192
FCO 3792-135-3	3	3792	206	40,9	200	42,6	1612	1242	340	190	245	30	50	200	192
FCO 3192-135-3	3	3192	178	34,5	200	42,6	1419	1049	340	190	245	30	50	200	192
FCO 5101-116-4	4	5101	202	33,0	200	23,7	1619	1249	340	190	230	30	50	185	192
FCO 3815-116-3	3	3815	194	29,2	200	29,8	1612	1242	340	190	230	30	50	185	192
FCO 2813-116-3	3	2813	147	21,5	200	29,8	1251	881	340	190	230	30	50	185	192



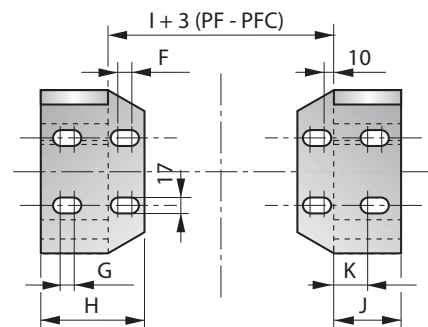
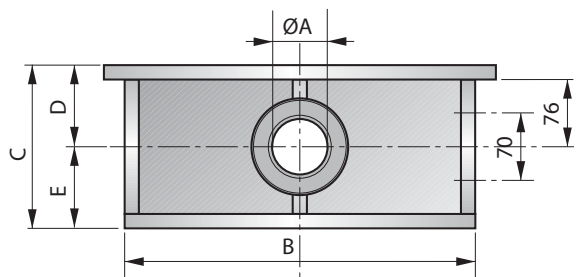
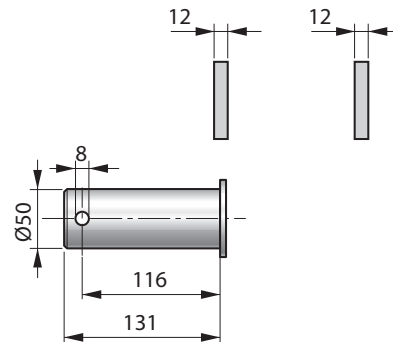
Технические данные	
Модель	Масса [кг]
A 8005-000-1	18



Технические данные		
Модель	A [мм]	Масса [кг]
A 4063-500-1	63,5	12
A 4063-500-3	63,5	12
A 4063-700-1	57	12
A 4063-700-3	57	12



Технические данные	
Модель	Масса [кг]
A 4005-000-3	10



Технические данные											
Модель	A	B	C	D	E	F	G	K	H	J	Масса [кг]
A 9063-500-1	63,5	368	170	91	79	26	26	23,5	122	72	28
A 9005-700-1	57	368	170	91	79	26	26	23,5	122	72	28
A 9005-000-1	50	285	165	88	77	13	13	37	100	63,5	18