

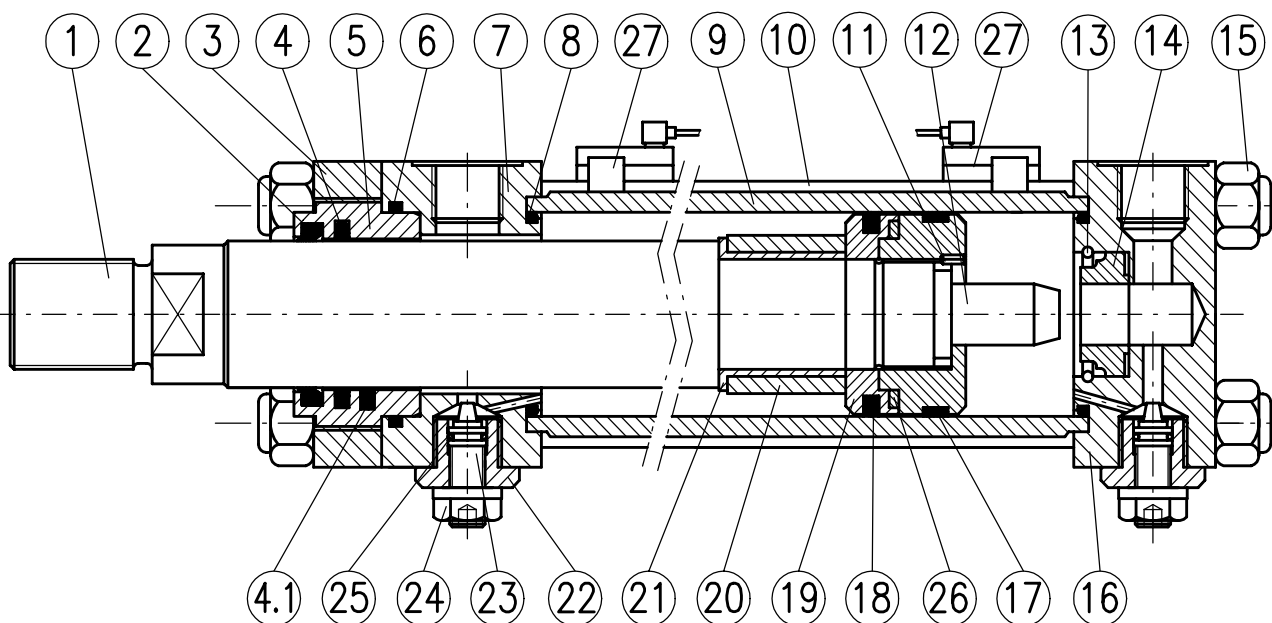


ГИДРОЦИЛИНДРЫ СЕРИИ СНМ

Рабочее давление 12 МПа
Максимальное давление 16 Мпа
Рабочая температура -10...80°C
Допуск на ход 0...1,2мм для хода до 1000мм, 0...2,5мм для более длинных ходов.
6 типоразмеров \varnothing 25...100мм
до 3-х \varnothing штока на 1 типоразмер гильзы

ПОД ЗАКАЗ:

Торможение конца хода, регулируемое с обеих сторон
Дренаж на штоке
Двойное уплотнение на штоке
Сапун с обеих сторон

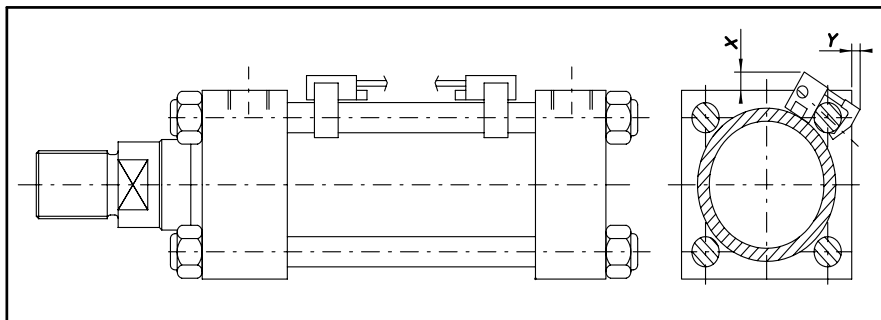


№	ЭЛЕМЕНТ	МАТЕРИАЛ	№	ЭЛЕМЕНТ	МАТЕРИАЛ
1	Шток	Хромированная сталь	14	Задняя втулка демпфера	Бронза
2	Грязесъемная манжета	Полиуретан	15	Самотормозящаяся гайка	Сталь
3	Фланцы	Сталь	16	Задняя крышка	Сталь
4	Уплотнения штока	Полиуретан/PTFE	17	Антифрикционная втулка	Фторопласт
4,1	2-е уплотнение штока (опция L)	Полиуретан/фторопласт	18	Уплотнение поршня	Фторопласт/полиуретан
5	Направляющая втулка	Чугун	19	Поршень	Сталь
6	Уплотнительное и защитное кольцо	Нитр. рез.+ полиуретан	20	Передняя втулка демпфера	Фторопласт
7	Штоковая крышка	Сталь	21	Направляющая	Сталь
8	Уплотнительное и защитное кольцо	Нитр. рез.+ полиуретан	22	Предохранительная втулка	Сталь
9	Гильза	Сталь	23	Регулирующий винт	Сталь
10	Шпилька	Сталь	24	Контргайка	Сталь
11	Штифт	Сталь	25	Уплотнительное кольцо	Нитрильный каучук
12	Плунжер поршн. демпфера	Сталь	26	Индикатор положения	--
13	Пружинное кольцо	Сталь	27	Переключатель	--



ДАТЧИКИ ЛИНЕЙНОГО ПОЛОЖЕНИЯ

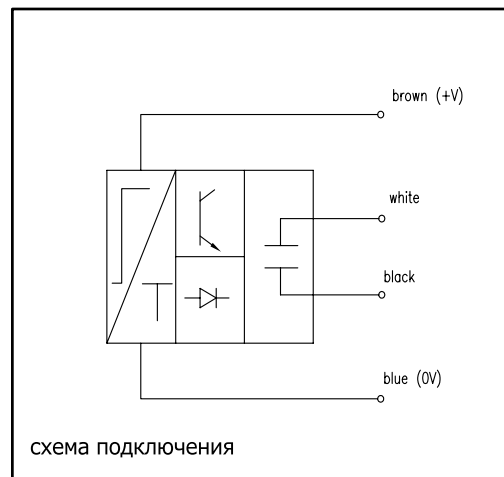
Датчики, установленные на гильзе цилиндра, показывают присутствие магнитного поля под воздействием магнита внутри цилиндра. Датчик является переключателем и следовательно должен быть всегда встроено последовательно с нагрузкой (индуктивного, резистивного или емкостного типа), без превышения ряда электрических характеристик. Датчики LED (светодиоды) работают при минимальном напряжении 20В, из-за их схемы индикации. Датчики поставляются в комплекте с разъемом и кабелем, длиной 3 м.



Размеры датчиков показаны на таблице справа они должны быть просуммированы с размерами E, заданными для серии СН.

Диаметр	25	32	40	50	63	80	100
X (мм)	28,5	29	26	24	21	14,5	19
Y (мм)	16	17	15,5	14,5	10,5	6,5	10,5

ТЕХНИЧЕСКИЕ ХАРАКТЕРИСТИКИ		
ПАРАМЕТР	Единицы	SFM01
Номинальное напряжение DC	V	24 ±20%
Визуальный сигнал светодиода	-	есть
Релейный выход	-	есть
PNP выход	-	есть
NPN выход	-	есть
Защита от изменения полярности	-	есть
Защита от короткого замыкания	-	есть
Защита от индуктивной нагрузки	-	есть
Защита от шума в цепи питания	-	есть
Электрический ресурс	п	200.000
Механический ресурс	п	10E7
Повторяемость при пост. температуре	мм	0,1
Гистерезис		0,3
Время переключения (15-80 м сек.)	-	SI
Макс. рабочая температура	°C	70
Класс защиты	-	IP67
Макс. допустимый ток	A	1 30W
Время выключения	м сек.	15
Армированный кабель 4x0.25	-	-



ВОЗМОЖНЫЕ МОДЕЛИ

- ОI исполнения не выпускаются. Другие исполнения производятся с \varnothing поршня от 25 до 100мм.



ПРИМЕР: ОПРЕДЕЛЕНИЕ КОДА ГИДРОЦИЛИНДРА ДЛЯ ЗАКАЗА

ХАРАКТЕРИСТИКА	ОПИСАНИЕ	символ	ПРИМЕР
СЕРИЯ	исполнение по присоединению штока с магнитными датчиками	СНМ	<p>СНМ/50/22/.../50/AP/10 A...</p>
Ø ПОРШНЯ	указывается в мм		
Ø ШТОКА	указывается в мм		
Ø ШТОКА №2	указывается в мм		
ХОД	указывается в мм		
ИСПОЛНЕНИЕ	передние + задние удлиненные шпильки	AP	
	передний фланец	FA	
	задний фланец	FP	
	лапы	PI	
	двойная проушина	CF	
	одинарная проушина	CM	
	проушина с шарниром	CS	
	передняя цапфа	OA	
задняя цапфа	OP		
передние удлиненные шпильки	TA		
задние удлиненные шпильки	TP		
передние резьбовые отверстия	ZA		
задние резьбовые отверстия	ZP		
ТОРМОЖЕНИЕ	без торможения	0	
	переднее торможение	1	
	заднее торможение	2	
	переднее + заднее торможение	3	
НАПРАВЛЯЮЩАЯ	без направляющей	0	
	50мм	1	
	100мм	2	
	150мм	3	
	200мм	4	
УПЛОТНЕНИЯ	эластомер + нитрил (стандартное)	A	
	нитрил + фторопласт (антифрикционное)	B	
ОПЦИИ*			
КОНЕЦ ШТОКА	тип D	D	
	тип F	F	
САПУН	передний	G	
	задний	H	
	передний + задний	I	
ДВОЙНОЕ УПЛОТНЕНИЕ ШТОКА		L	
ДРЕНАЖ	со стороны штока	W	
ОБРАБОТКА ШТОКА	твердое хромирование, толщиной 0.045мм, 100ч солевой туман ISO 3768	P	
	закалка и хромирование	T	
	Ni-CROMAX30 хромирование, никелирование ASTM B 117 1000ч	N	
ТИПЫ ПЕРЕКЛЮЧАТЕЛЕЙ	SFM01	KPN	
№ ПЕРЕКЛЮЧАТЕЛЕЙ	показывает количество		

* Необходимо указать в алфавитном порядке.