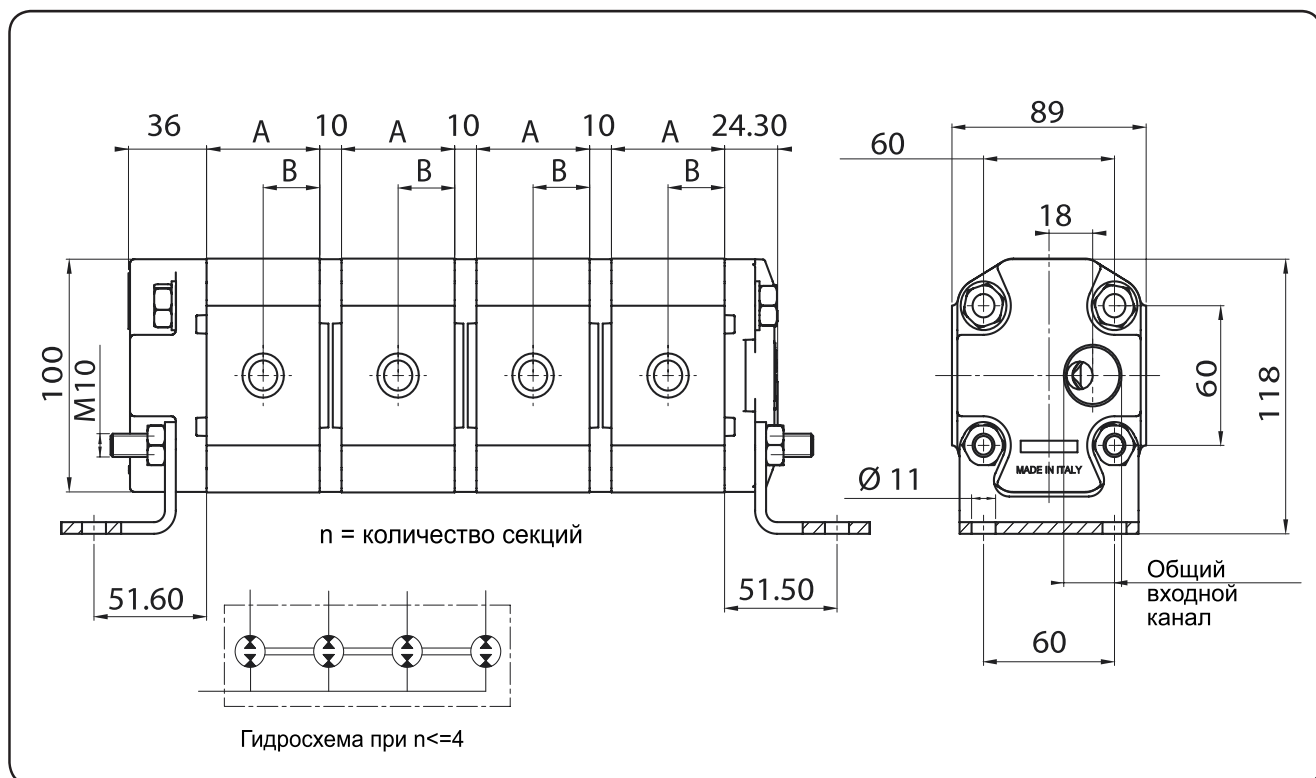


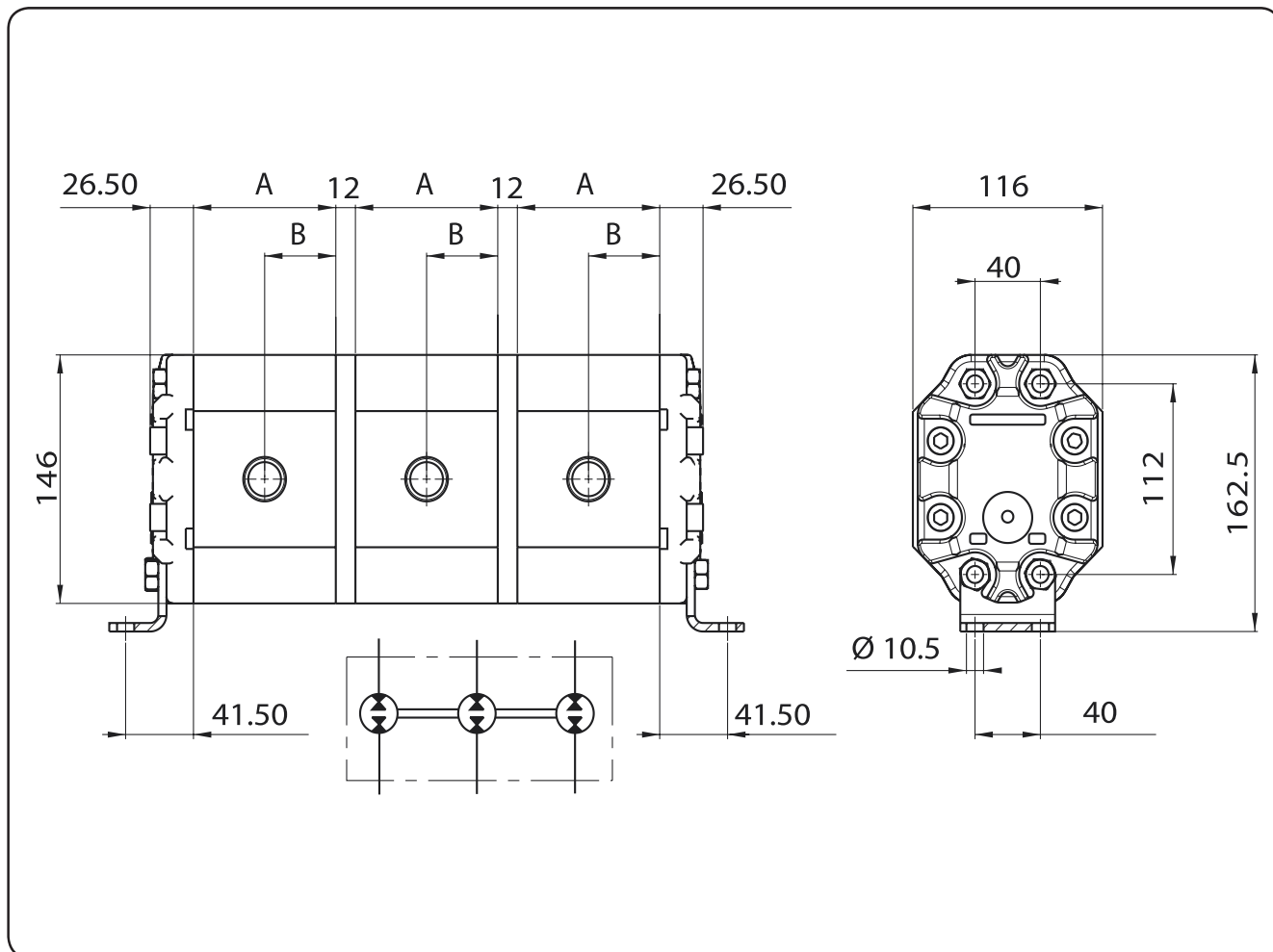
см <sup>3</sup>	Количество секций					A мм	B мм	Выход		Вход
	2	3	4	5	6			G	G	
1,9	109-024-02198	109-024-03197	109-024-04196	109-024-05195	109-024-06194	38,7	19,4	3/8"	1/2"	
3,1	109-024-02312	109-024-03311	109-024-04310	109-024-05319	109-024-06318					
4,4	109-024-02447	109-024-03446	109-024-04445	109-024-05444	109-024-06443	45,35	22,7	1/2"		
6,0	109-024-02607	109-024-03606	109-024-04605	109-024-05604	109-024-06603	56,05	28,0			

Рабочий объем см <sup>3</sup>	Давление		Максимальный ΔP между секциями бар	Скорость	
	Постоянное бар	Временное бар		MAX об/мин	MIN об/мин
1,9	220	260	190	4800	700
3,1					
4,4	210	250	180	3600	
6,0					



Рабочий объём см <sup>3</sup>	Количество секций			A мм	B мм	Выход G	Вход G
	2	3	4				
6,0	109-025-02062	109-025-03061	109-025-04060	51,85	25,9	1/2"	3/4"
8,5	109-025-02080	109-025-03089	109-025-04088	56,35	28,2		
11,0	109-025-02115	109-025-03114	109-025-04113	60,85	30,4		
14,5	109-025-02142	109-025-03141	109-025-04140	67,25	33,6		
17,0	109-025-02179	109-025-03178	109-025-04177	71,75	35,9		
19,5	109-025-02204	109-025-03203	109-025-04202	76,25	38,1		
26,0	109-025-02268	109-025-03267	109-025-04266	88,55	44,3		

Рабочий объём см <sup>3</sup>	Давление		Максимальный ΔP между секциями бар	Скорость	
	Постоянное бар	Временное бар		MAX об/мин	MIN об/мин
6,0	240	260	210	4000	700
8,5					
11,0					
14,5	230	250	200	3400	
17,0					
19,5	200	220	170	3400	
26,0	180	190	150		



Рабочий объём см <sup>3</sup>	Количество секций			A	B	Выход	Вход
	2	3	4	мм	мм	G	G
22	109-026-02221	109-026-03220	109-026-04229	81,07	40,5	3/4"	3/4"
31	109-026-02310	109-026-03319	109-026-04318	87,07	43,5		
41	109-026-02418	109-026-03417	109-026-04416	95,07	47,5	1"	
51	109-026-02516	109-026-03515	109-026-04514	101,07	50,5		

Рабочий объём см <sup>3</sup>	Давление		Максимальный ΔP между секциями бар	Скорость	
	Постоянное бар	Временное бар		МАХ об/мин	МИН об/мин
22	220	250	190	3500	700
31	210		180		
41		180			
51	180	210	150		