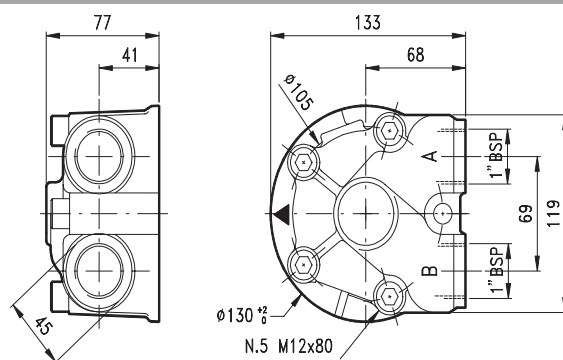




D40

Стандартный распределитель для моторов серий:
GM1, GM2, GM3, GM4 и GM5.

Вес: 5 кг

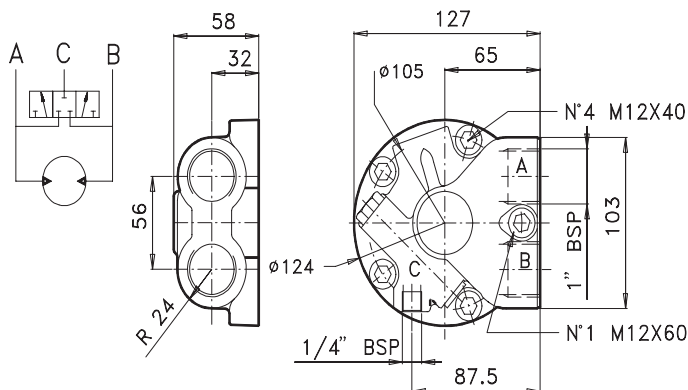


D311 D312

D311
Распределитель с пробкой выпуска воздуха.
Максим. расход 20 л/мин при 20 бар.

D312
Такие же характеристики как у D311,
только канал 3/4".

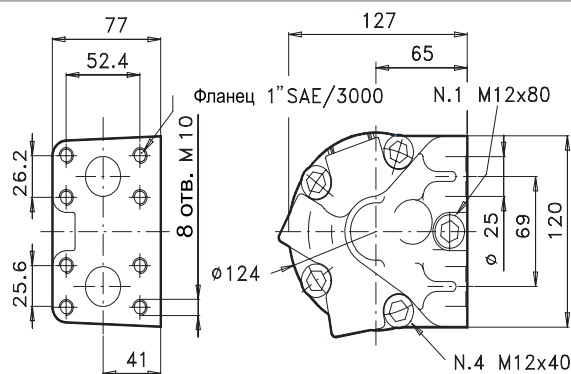
Вес: 4.5 кг



D37

Распределитель с фланцем
SAE 1" 3000 psi.

Вес: 5 кг



Возможность работы на высоких скоростях распределителей: D3... (HS)

При установке распределителей
серии D30, D31..., D37
на бронзовую деталь (см. чер-
теж), они получают возмож-
ность работать на высоких
скоростях, как и серия HS.

