



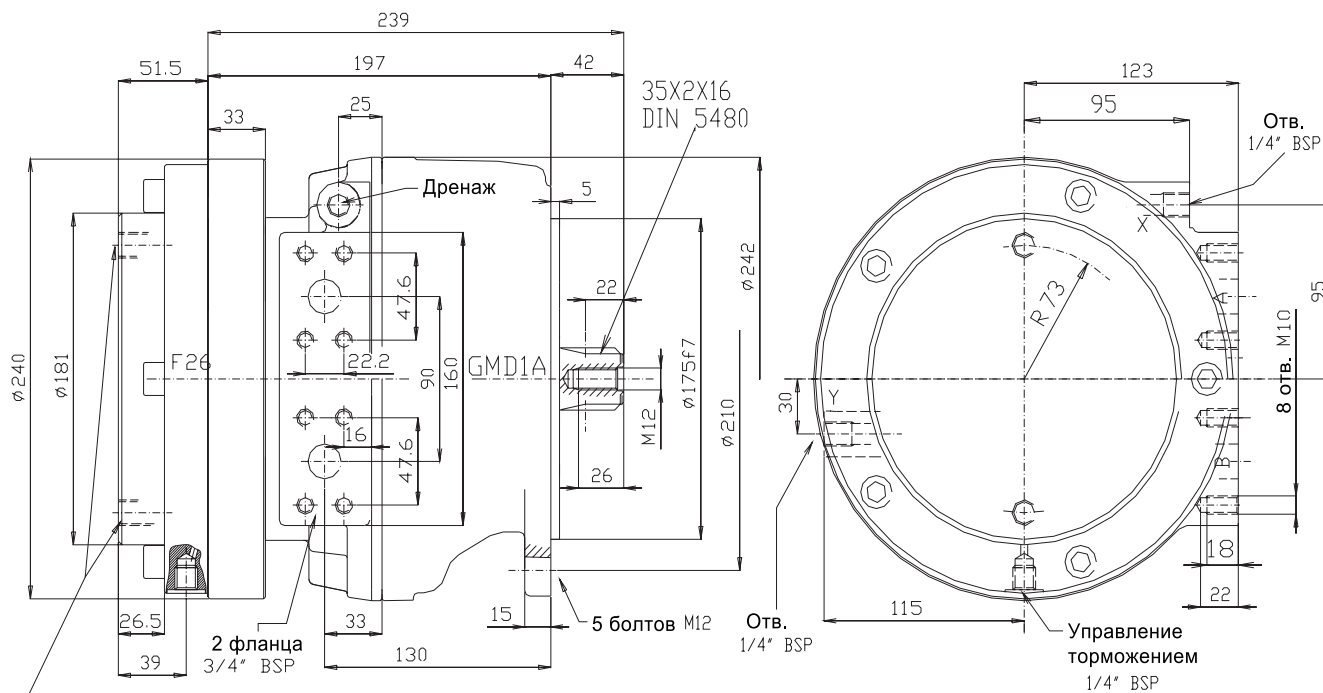
GMD1A + F26 МОТОР С ВАЛОМ ОТБОРА МОЩНОСТИ



F26	
Макс. статический момент торможения	800 Нм
Мин. давление выключения тормоза	18 бар
Макс. давление в системе управления	50 бар

Вес GMD1A+F26: 41 кг

GMD1A + F26		100	130	150	175	200	220	250	300	320
Рабочий объём	см³/об	99	129	154	172	201	221	243	290	314
Диаметр поршня	мм	28	32	35	37	40	42	44	48	50
Ход вала	мм	32	32	32	32	32	32	32	32	32
Удельный момент	Нм/бар	1.54	1.70	2.40	2.68	3.14	3.50	3.80	4.52	4.90
Номинальное давление	бар	250	250	250	250	250	250	250	250	250
Пиковое давление	бар	425	400	400	375	350	350	350	300	280
Постоянная скорость	об/мин	550	550	550	550	550	550	450	350	350
Максимальная скорость	об/мин	1000	1000	1000	900	800	700	700	650	600
Пиковая мощность	кВ	48	48	48	48	48	48	48	48	48



Ручное отключение тормоза

Взаимозаменяем с GM1