



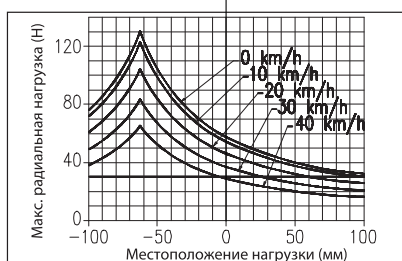
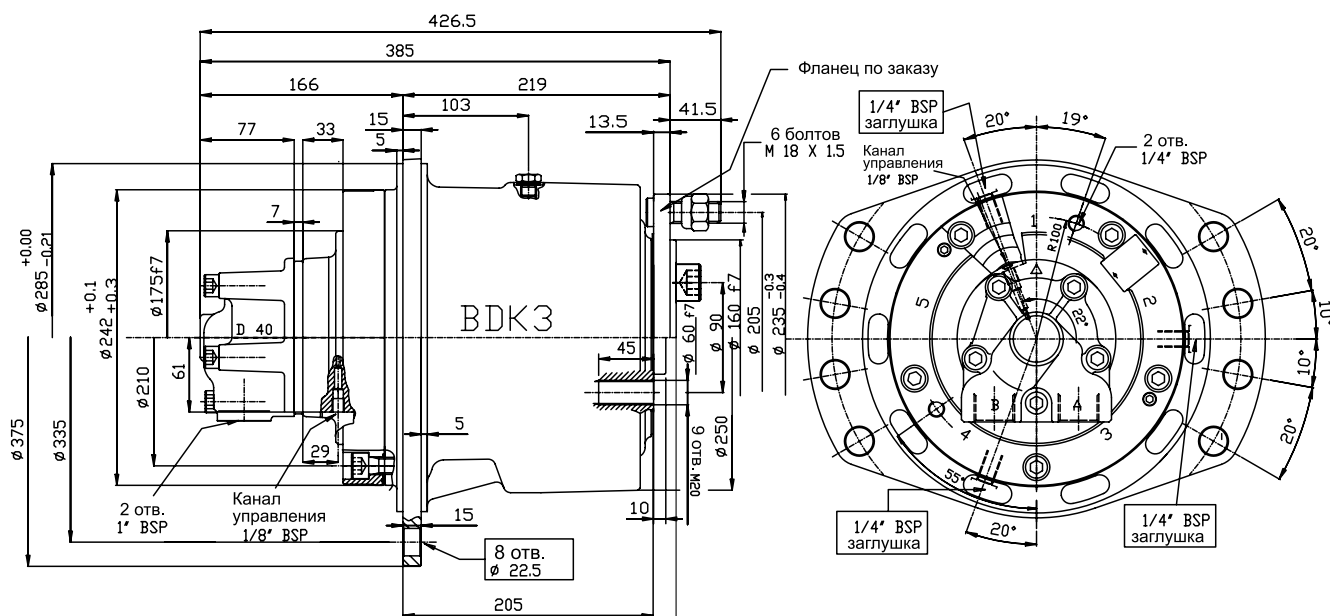
BDK3 СЕРИЯ



Вес BDK3+D40: 70 кг

BDK3 (два рабочих объема)		700	175	1200	300	1700	425
		MAX	MIN	MAX	MIN	MAX	MIN
Рабочий объем	см³/об	693	175	1204	301	1701	420
Удельный момент*	Нм/бар	10.8	2.7	18.8	4.7	26.5	6.5
Пиковое давление	бар	425	425	370*	400	260*	375
Пиковый момент	Нм	4600	1150	7000	1900	7000	2450
Пиковая скорость	об/мин	200	200	140	200	120	200
Пиковая мощность	кВ	50	15	50	20	50	25

* Пиковое давление ограничено пределом выходного момента 7000 Нм.





BDK3A СЕРИЯ



Вес: **BDK3A+D40: 70 кг**

BDK3A (два рабочих объема)		500		125		850		215		1200		300	
		MAX	MIN	MAX	MIN	MAX	MIN	MAX	MIN	MAX	MIN		
Рабочий объем	см³/об	495	125	860	215	1215	300						
Удельный момент	Нм/бар	7.7	2.0	13.4	3.4	19.0	4.7						
Пиковое давление	бар	425	425	400	400	375	375						
Пиковый момент	Нм	3300	850	535	1350	7100	1750						
Пиковая скорость	об/мин	300	300	200	300	170	300						
Пиковая мощность	кВ	50	15	50	20	50	25						

