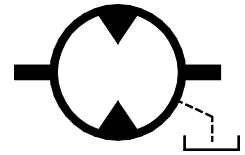


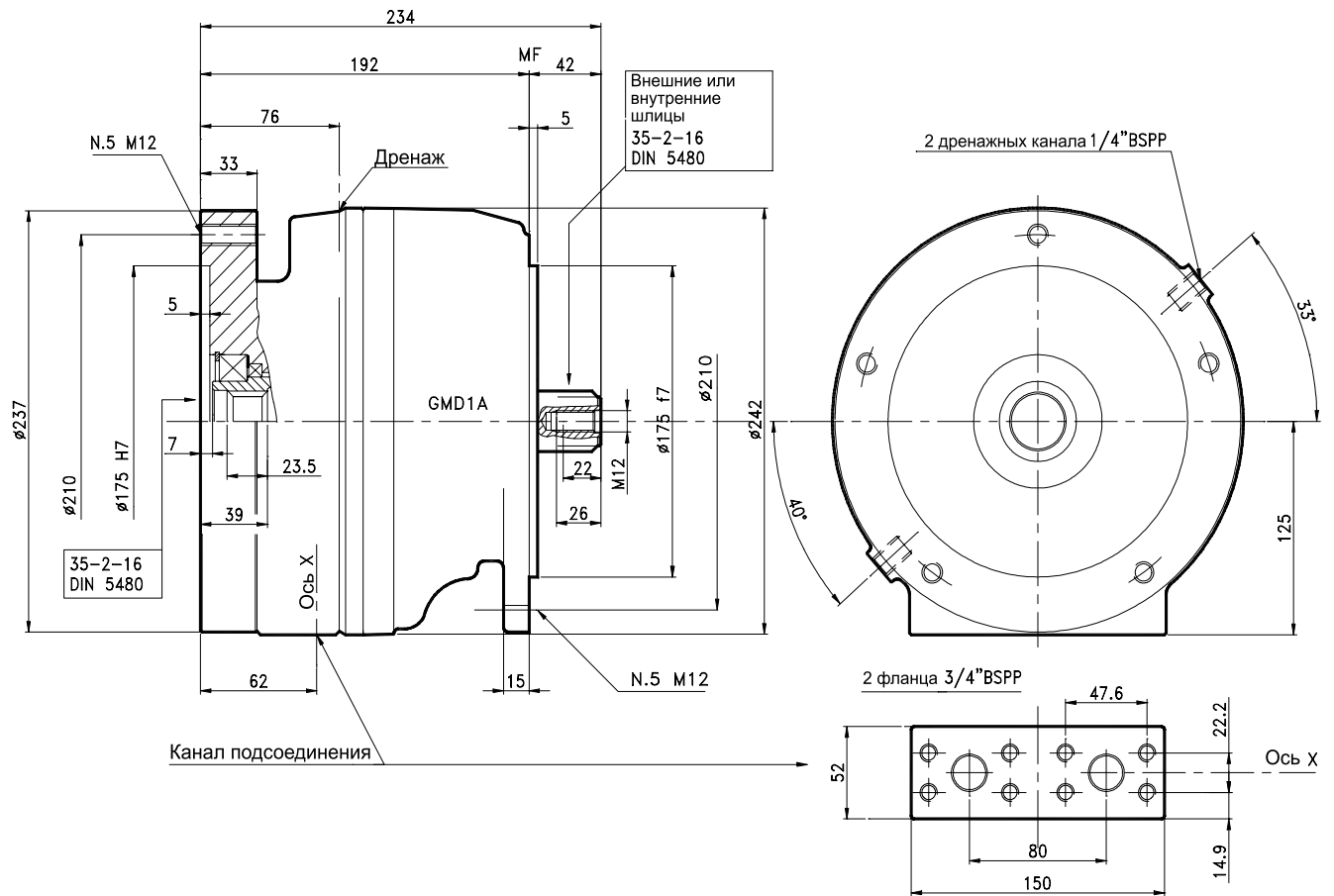


# GMD1

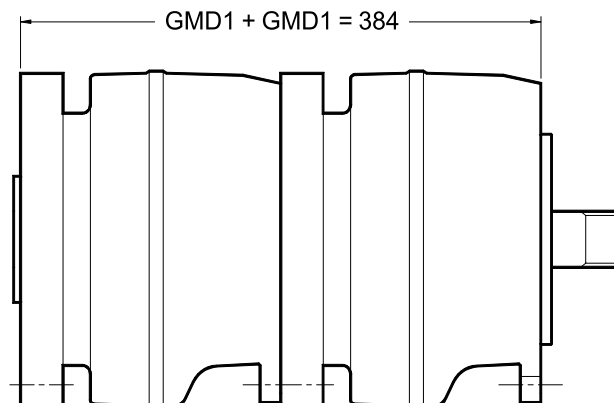
МОТОРЫ С ДВУМЯ ВАЛАМИ  
ВОЗМОЖНА СДВОЕННАЯ УСТАНОВКА  
5 ПОРШНЕЙ  
ЕДИНЫЙ РАБОЧИЙ ОБЪЁМ



## РАЗМЕРЫ



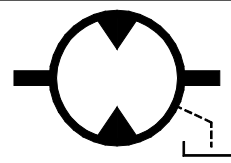
## Сдвоенная установка





# GMD1

МОТОРЫ С ДВУМЯ ВАЛАМИ  
ВОЗМОЖНА СДВОЕННАЯ УСТАНОВКА  
5 ПОРШНЕЙ  
ЕДИНЫЙ РАБОЧИЙ ОБЪЁМ



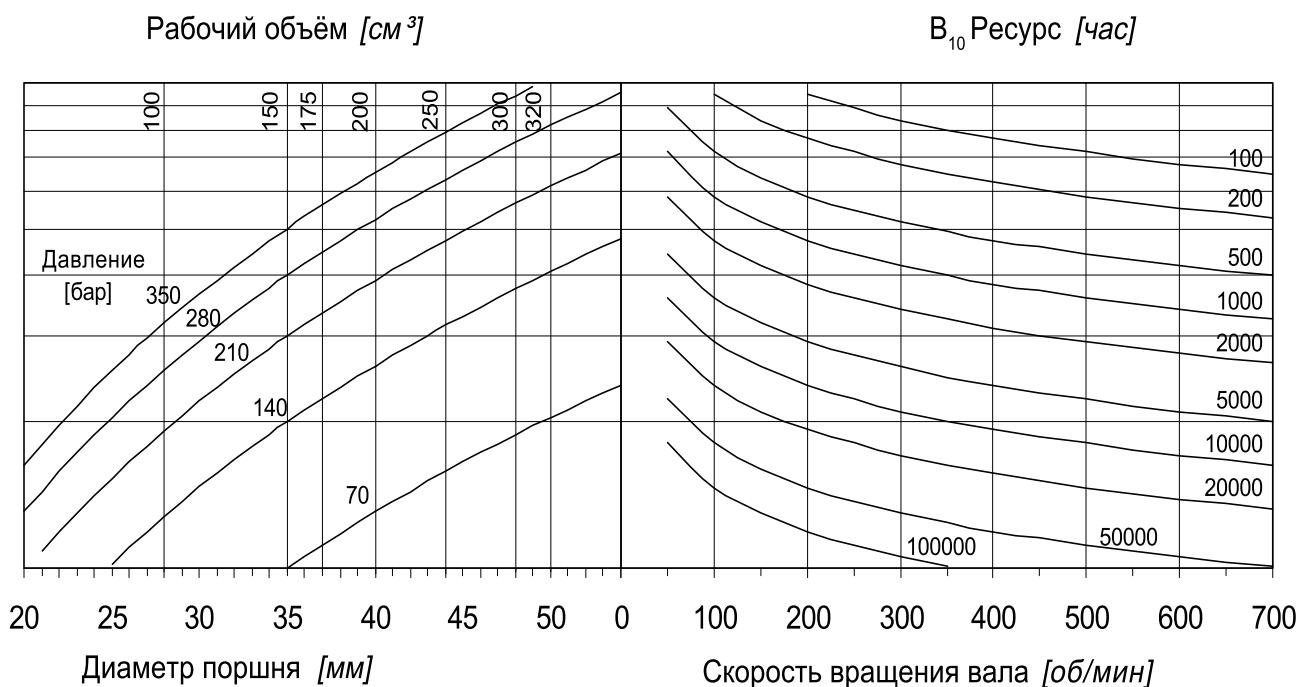
ТИПОРАЗМЕР		100	150	175	200	250	300	320
Рабочий объём	см <sup>3</sup> /об	99	154	172	201	243	290	314
Диаметр поршня	мм	28	35	37	40	44	48	50
Эксцентриситет	мм	32	32	32	32	32	32	32
Удельный момент	Нм/бар	1.54	2.40	2.68	3.14	3.80	4.52	4.90
Пиковое давление	бар	450	425	400	375	375	350	350
Пиковая скорость	об/мин	800	800	800	800	700	600	600
Пиковая мощность	кВ	50	50	50	50	50	50	50

Вес: 35 кг

Ёмкость картера: 1 л

Рабочие характеристики смотрите в каталоге моторов серии GM1.

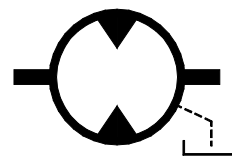
## Ресурс подшипников.



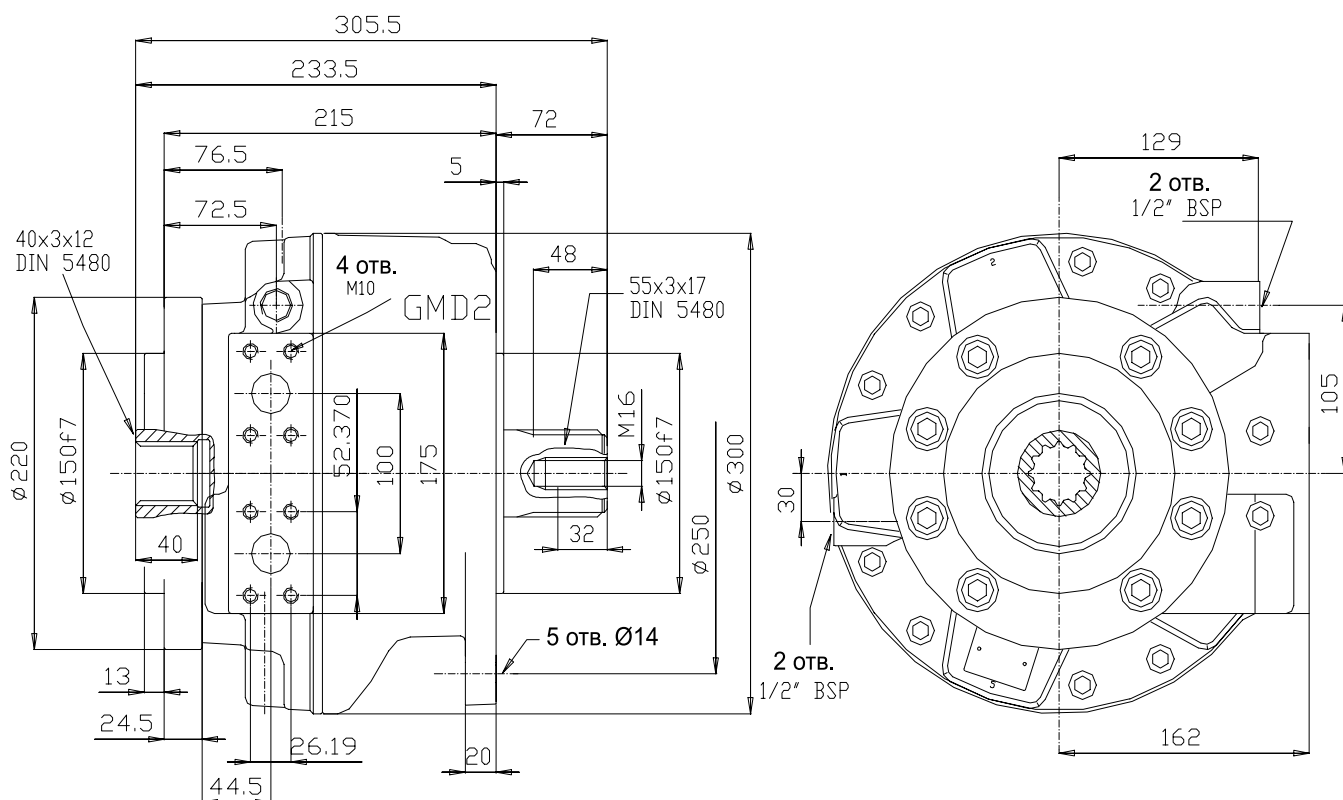


# GMD2

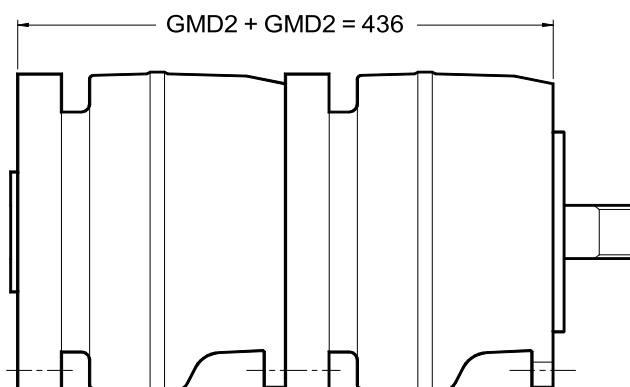
МОТОРЫ С ДВУМЯ ВАЛАМИ  
ВОЗМОЖНА СДВОЕННАЯ УСТАНОВКА  
5 ПОРШНЕЙ  
ЕДИНЫЙ РАБОЧИЙ ОБЪЁМ



## РАЗМЕРЫ



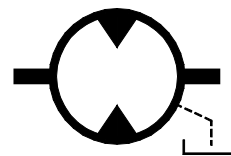
## Сдвоенная установка





# GMD1

МОТОРЫ С ДВУМЯ ВАЛАМИ  
ВОЗМОЖНА СДВОЕННАЯ УСТАНОВКА  
5 ПОРШНЕЙ  
ЕДИНЫЙ РАБОЧИЙ ОБЪЁМ



ТИПОРАЗМЕР		200	250	300	350	420	500	600	630
Рабочий объём	см <sup>3</sup> /об	192	251	304	347	425	493	565	623
Диаметр поршня	мм	35	40	44	47	52	56	60	63
Эксцентриситет	мм	40	40	40	40	40	40	40	40
Удельный момент	Нм/бар	3.00	3.92	4.75	5.42	6.63	7.69	8.83	9.73
Пиковое давление	бар	425	425	400	375	350	350	300	280
Пиковая скорость	об/мин	650	650	600	600	575	550	525	500
Пиковая мощность	кВ	60	60	60	60	60	60	60	60

Вес: 53 кг.

Ёмкость картера: 2 л

Рабочие характеристики смотрите в каталоге моторов серии GM2.

## Ресурс подшипников.

