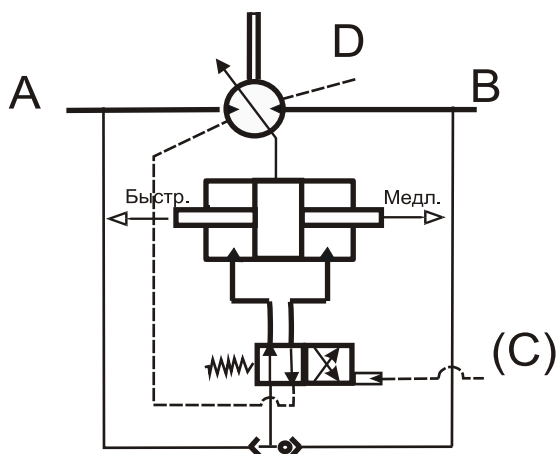




## GD4 серия



A / B Вход / Выход

(C) Управление min. 20 бар - max 30 бар

D Дренаж

### Двойной рабочий объём.

	GD4	600 - 200		900 - 300		1000 - 350	
Рабочий объём	см³/об	547	192	887	310	1018	356
Диаметр поршня	мм	44		56		60	
Эксцентриситет	мм	40	14	40	14	40	14
Удельный момент	Нм/бар	8,54	2,99	13,84	4,84	15,88	5,56
Постоянное давление	бар	250		250		250	
Пиковое давление	бар	400		375		350	
Макс. скорость	об/мин	700	1400	600	1200	500	1000
Пиковая мощность	кВ	140	120	140	120	140	120
Вес:	166 кг						
Ёмкость картера мотора:	6,5 л						
Макс. давление в картере:							
	постоянное	1 бар					
	пиковое	5 бар					

### КОД ДЛЯ ЗАКАЗА

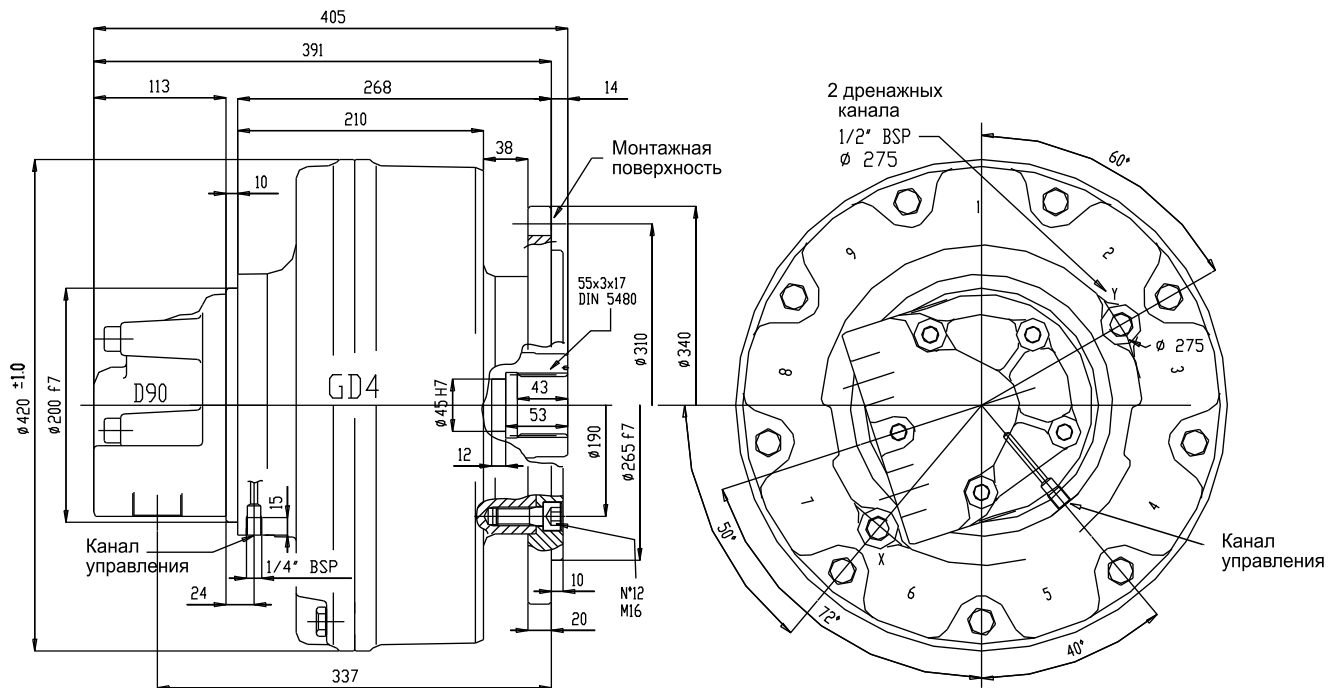
**GD4 . 1 2 3 4 + 5 ; 6**

- 1 Типоразмер: см. таблицу выше
- 2 Исполнение вала: 7 - внутренний шлиц 55 -3-17 DIN 5480
- 3 Подшипники: G - сферический роликоподшипник
- 4 Возможные исполнения: U без уплотнения вала  
SV втулка из нержавеющей стали  
V уплотнение Vytон  
A уплотнение вала для работы на высоких давлениях
- 5 Распределитель: D90 стандартный
- 6 Направление вращения вала: R - по часовой стрелке  
L - против часовой стрелки

Стандартное исполнение мотора:  
вращение по часовой стрелке (см. на конец вала),  
вход - канал А, выход - канал В.

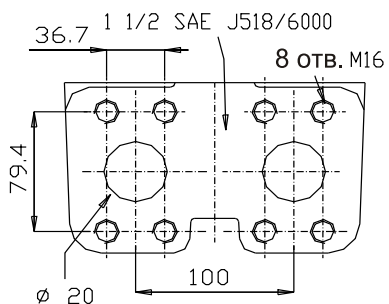


## GD4 серия

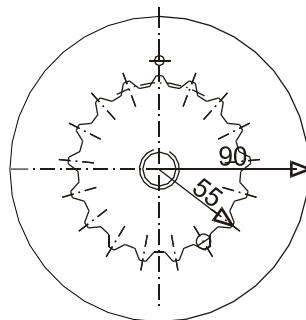


### ОСНОВНЫЕ КАНАЛЫ ПОДСОЕДИНЕНИЙ

Тип распределителя "D90"  
1,5" SAE 6000 psi



### ХАРАКТЕРИСТИКИ ВАЛА



Вал с внутренними шлицами  
55-3-17 DIN 5480



## МОМЕНТ - СКОРОСТЬ - МОЩНОСТЬ

