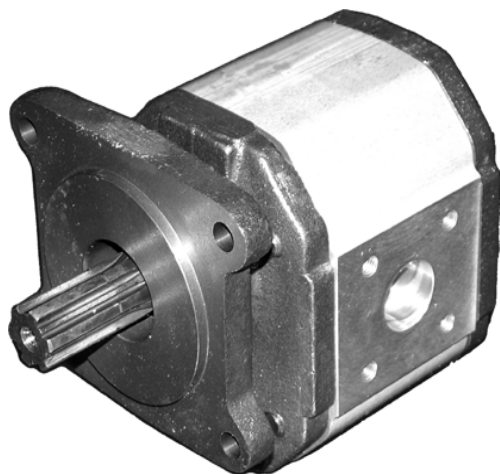
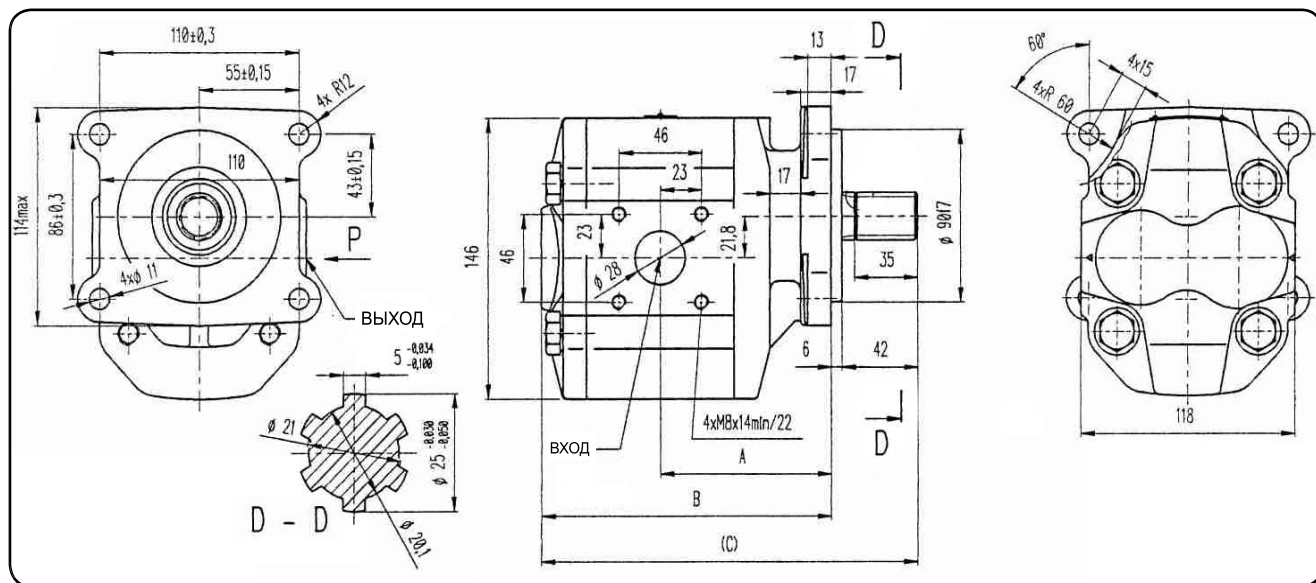




## ШЕСТЕРЁННЫЕ НАСОСЫ С КРЕПЛЕНИЕМ ПО ISO



Рабочая жидкость	Минеральная или синтетическая, совместимая с уплотнениями NBR, FKM, FPM, Nylon				
Рекомендуемая кинематическая вязкость	Диапазон рабочих температур (°C)	< -10	-10÷10	10÷35	> 35
	VG (сСт = мм <sup>2</sup> /с)	22	32	46	68
Оптимальная кинематическая вязкость			VG= 10 сСт ÷ 100 сСт		
Максимальная кинематическая вязкость при запуске			VG = 750 сСт		
Рекомендуемый индекс вязкости			ИВ > 100		
Тонкость фильтрации			> 200 бар: 10 мкм < 200 бар: 25 мкм		
Входное давление			0.7 ÷ 3 бар		
Направление вращения			Нереверсивный (правый или левый)		



Тип насоса	Вращение		A мм	B мм	C мм	Вес кг
	Правое	Левое				
LTQ-EST 17	105-060-00176	105-060-00185	88,0	147,0	195,0	8,3
LTQ-EST 27	105-060-00274	105-060-00283	92,3	155,5	203,5	8,7
LTQ-EST 34	105-060-00345	105-060-00354	95,0	161,0	209,0	9,0
LTQ-EST 43	105-060-00434	105-060-00443	98,8	171,4	219,4	9,4
LTQ-EST 51	105-060-00514	105-060-00523	102,3	175,5	223,5	9,7
LTQ-EST 61	105-060-00612	105-060-00621	106,5	184,0	232,0	10,1
LTQ-EST 71	105-060-00710	105-060-00729	110,8	192,5	240,5	10,4
LTQ-EST 82	105-060-00827	105-060-00836	115,3	201,5	249,5	10,8



**НЕ ДОПУСКАЕТСЯ НАГРУЖАТЬ ВАЛ НАСОСА РАДИАЛЬНЫМИ СИЛАМИ!**



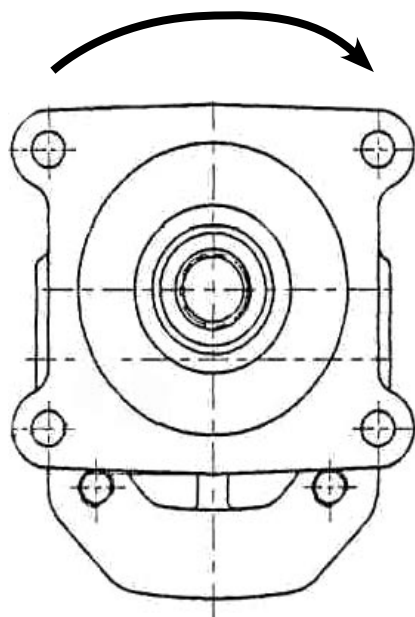
**ТЕХНИЧЕСКИЕ ХАРАКТЕРИСТИКИ**

Тип насоса	Рабочий объём см <sup>3</sup> /об	Давление			Макс. постоянная скорость об/мин	Макс. временная скорость об/мин	Мин. скорость об/мин
		P1 бар	P2 бар	P3 бар			
LTQ-EST 17	17	260	275	290	2500	3000	500
LTQ-EST 27	27						
LTQ-EST 34	34	250	265	280	2200	2800	
LTQ-EST 43	43	240	255	270			
LTQ-EST 51	51	210	225	240	2000	2500	
LTQ-EST 61	61	190	205	220			
LTQ-EST 71	71	170	185	200	1800	2000	
LTQ-EST 82	82	150	165	180			

P1=Макс. постоянное давление (100%)  
P2=Макс. временное давление (20 с макс.)  
P3=Макс. пиковое давление (6 с макс.)

**НАПРАВЛЕНИЕ ВРАЩЕНИЯ**

По часовой стрелке, правый насос



Против часовой стрелки, левый насос

